



BISON

Fysieke haltestructuur en toegankelijkheid

Functionele beschrijving

Versie: 8.3.0.0

Datum: 20 juni 2018

Status: Release

Bestand: BISON fysieke haltestructuur en toegankelijkheid, functioneel, v8.3.0.0 release.docx

© Platform Beheer Informatie Standaarden OV Nederland (BISON), Stichting Connekt, 2018

Op dit werk is de Creative Commons Licentie/by-nd/3.0/nl van toepassing.

<http://creativecommons.org/licenses/by-nd/3.0/nl/>

Copyright

Dit document is eigendom van het Platform BISON onder de Stichting Connekt, en wordt gepubliceerd onder de Creative Commons Naamsvermelding - Geen Afgeleide werken 3.0 Nederland licentie (Creative Commons Licentie by-nd/3.0/nl).

De Creative Commons Naamsvermelding - Geen Afgeleide werken 3.0 Nederland licentie in het kort:

De gebruiker mag:

- het werk kopiëren, verspreiden en doorgeven
- gebruik maken van het werk voor commerciële doeleinden

Onder de volgende voorwaarden:

- **Naamsvermelding.** De gebruiker dient bij het werk de door de maker of de licentiegever aangegeven naam te vermelden (maar niet zodanig dat de indruk gewekt wordt dat zij daarmee instemmen met uw werk of uw gebruik van het werk).
- **Geen Afgeleide werken.** De gebruiker mag het werk niet bewerken.
- Bij hergebruik of verspreiding dient de gebruiker de licentievoorwaarden van dit werk kenbaar te maken aan derden. De beste manier om dit te doen is door middel van een link naar de webpagina <http://creativecommons.org/licenses/by-nd/3.0/nl>.
- De gebruiker mag afstand doen van een of meerdere van deze voorwaarden met voorafgaande toestemming van de rechthebbende.
- Niets in deze licentie strekt ertoe afbreuk te doen aan de morele rechten van de auteur, of deze te beperken.

Zie voor de volledige licentie <http://creativecommons.org/licenses/by-nd/3.0/nl> of Bijlage B van dit document.

Voor vragen over en/of wijzigingen op dit document de documenten en/of bestanden die erbij horen, dient u contact op te nemen met het Platform BISON (<http://bison.connekt.nl>).

 Except where otherwise noted, this work is licensed under <http://creativecommons.org/licenses/by-nd/3.0/>

Document historie

Versie	Datum	Auteur	Opmerkingen
0.1	22 september 2011	BaWo	Eerste draft, besproken in werkgroep Haltes
0.2	21 oktober 2011	MvA	Tweede draft, te bespreken in Werkgroep Haltes 25/10/11
0.3	2 november 2011	MvA	Derde draft, te bespreken in Werkgroep Haltes 8/11/11
0.4		JT	Vierde draft, besproken in Werkgroep Haltes dd 22 november 2011
0.5	25 november 2011	MvA	Vijfde draft, via mail ter goedkeuring voorgelegd aan Werkgroep Haltes
0.95	1 december 2011	MvA	Commentaren schriftelijke review verwerkt
8.1.0.0 pre release	8 december 2011	MvA	Commentaren werkgroep 6/12 en Groep Utrecht verwerkt; voor te leggen aan SC 13/12
8.1.0.1 pre release	5 januari 2012	MvA	Tekstuele opmerkingen werkgroep en SC verwerkt, kleine wijzigingen ivm aansluiting op TD
8.1.0.2 pre release	19 januari 2012	MvA	Laatste opmerkingen verwerkt; definitieve versie voor review
8.1.0.3 pre release	2 februari 2012	MvA	Opmerkingen review verwerkt
8.1.0.0 release	7 februari 2012	MvA	Tabelcodes Stadsregio's toegevoegd; laatste tekstuele opmerkingen verwerkt; definitief.
8.2.0.0 draft (a)	8 mei 2014	JB	Introductie NDOV, Centraal Halte Bestand voor uitgifte unieke nummers. Landelijk unieke nummer conform IFOPT/NeTeX conventie. Verwijzing naar IFOPT/NeTeX en CROW documentatie. Processen rond haltedatabasebeheer geconcretiseerd. Informatiemodel aangepast vanuit behoefte tbv reisinformatiediensten.
draft (b)	18 juni 2014	JB	Rolverdeling rond haltedatabasebeheer verder geconcretiseerd, introductie van rol 'regionaal haltedatabasebeheerder'. Hoofdstuk 7 aangepast, taken bij verschillende mutaties in haltedata. Hoofdstuk 8. Informatiemodel gecompleteerd. Sluit aan op meetboek dat door overheden/ wegbeheerders wordt gebruikt bij inventarisatie. Business rules toegevoegd.
draft (c)	14 augustus 2014	JB	Verwerkt opmerkingen van werkgroep. Aanpassingen n.a.v. ervaringen bij ontwikkeling en implementatie CHB. PLACE toegevoegd en hiërarchie.
draft (d)	28 augustus 2014	JB	Opmerkingen van werkgroep verwerkt.
draft (e)	10 september 2014	JB	Opmerkingen van werkgroep van 3 september 2014 verwerkt.
draft (f)	22 september 2014	JB	Hoofdstuk 8: XSD-structuur toegevoegd. Paragraaf over export.
draft (g)	7 oktober 2014	JB	Opmerkingen van werkgroep van 1 oktober 2014 verwerkt.
draft (h)	10 oktober 2014	JB	Aangepaste XSD-structuur toegevoegd in hoofdstuk 8.
8.2.0.0 release	24 oktober 2014	JB	Definitief.
8.2.1.0	6 oktober 2015	JB	Halteverwijstabel in dagelijkse export vanuit CHB opgenomen in architectuur. Verwijzing naar koppelvlak PassengerStopAssignment. Changes in enumeraties verwerkt: <ul style="list-style-type: none"> o TransportMode: taxi o StopPlaceType:combiMetroTram o QuayType:demandresponsive o Visuallyaccessible: U(nknown) o Disabledaccessible: U(nknown)
8.2.1.0 release	27 november 2015	BISON	Goedgekeurd door SC van 20-11-2015.
8.2.1.1 release correctie	8 juni 2016	JB, HW	Aanpassing van Delta export, waarmee ook toekomstige wijzigingen op de ingangsdatum in de Delta export worden opgenomen. Enkele correcties op bijbehorend xsd (nu v1.4).

			Layout verbeterd.
8.3.0.0 concept (a)	22 december 2017	BISON	- Icon verwijzing in Quay, StopPlace en Place, met toelichting in § 6.11. - Layout: voettekst conform andere BISON documenten.
concept (b)	16 februari 2018	BISON	- Toelichting in § 6.11 aangepast - Xsd aangescherpt
draft (c)	19 april 2018	BISON	Versie voor CAB.
pre-release (d)	17 mei 2018	BISON	Versie voor SC.
8.3.0.0 release	20 juni 2018	BISON	Goedgekeurd door SC van 01-06-2018.

Inhoudsopgave

1	Introductie	6
1.1	Over dit document.....	6
1.2	Doelgroep van dit document	6
1.3	Vorm van de standaard.....	6
1.4	Begrippen.....	7
2	Doel, inhoud en vorm van deze standaard.....	9
2.1	Doel van de standaard.....	9
2.2	Positionering van de standaard.....	9
2.3	Inhoud van de standaard	11
2.4	Toekomstig werk.....	11
3	Uitgangspunten	12
3.1	Gebruikers van de standaard.....	12
3.2	Wettelijke kaders en richtlijnen.....	12
4	Rolverdeling Haltedatabeheer.....	14
5	Definities	17
5.1	Scope.....	17
5.2	IFOPT/NeTeX terminologie	17
5.3	Definitie: landelijke unieke QUAY en StopPlace identificatie	19
5.4	Coördinatensysteem	20
5.5	Modaliteiten.....	20
5.6	Halteborden	20
5.7	Typen STOPPLACES en QUAYs.....	20
5.8	Status STOPPLACES en QUAYs.....	21
5.9	Toegankelijkheidskenmerken van een QUAY	23
5.10	Datum en tijdwaarden	23
5.11	Logo's	23
6	Werkafspraken beheerfase	24
6.1	Beheerverantwoordelijkheden.....	24
6.2	Typen mutaties	24
6.2.1	Nieuwe halte(s).....	25
6.2.2	Wijzigen van een haltenaam.....	26
6.2.3	Halte opheffen/vervalt.....	26
6.2.4	Fuseren haltenummers.....	27
6.2.5	Corrigeren van coördinaten	27
6.2.6	Toegankelijkheid (tijdelijk) wijzigen	28
6.2.7	Halte wordt verplaatst	28
6.2.8	Muteren wegbeheerder van halte	29
6.2.9	Corrigeren haltegegevens.....	29
6.2.10	Doorgeven mutaties in batch	30
7	Informatie eigenschappen.....	31
7.1	XML Schema Definitie	31
7.2	Objecten en elementen.....	38
7.3	Export	39
8	Bijlage B. Creative Commons BY-ND 3.0 licentie	40

1 Introductie

1.1 Over dit document

Deze functionele handleiding heeft tot doel om personen en instanties, betrokken bij de totstandkoming van halte informatie, inzicht te geven in hoe de BISON standaard voor informatie over haltes en haltetoegankelijkheid gebruikt dient te worden, en in welke context deze is ontwikkeld.

Hiertoe worden de volgende onderwerpen besproken:

- **Uitgangspunten die ten grondslag liggen aan de halte informatie standaard.**
Onder meer het doel van de standaard, de organisatie van halte (informatie-) beheer en van toepassing zijnde wettelijke kaders en richtlijnen.
- **Rolbeschrijvingen.**
Beschrijving van de rollen van informatie producerende en consumerende instanties. Dit is primair gericht op de uitvoerende rollen, tevens wordt toegelicht hoe om gegaan kan worden met het verschil in uitvoerende- en eindverantwoordelijkheden.
- **Definities en begrippen.**
Een beschrijving van begrippen die in de BISON halte standaard worden gebruikt. Voor een eenduidige communicatie rondom deze standaard is een universeel begrip van terminologie vereist.
- **Haltebeheer lifecycle.**
Beschrijving van de beheer procedures en het effect hiervan op het gebruik van de standaard.
- **Informatie elementen.**
Een beschrijving van de structuur van de informatie en hoe die structuur is afgeleid van de spullen op straat. Voor een aantal informatie elementen is het van belang te weten op welke wijze deze bepaald moeten worden, bijvoorbeeld de eenheid waarin de informatie gerepresenteerd moet worden. Ook de verplichtheid of optionaliteit van informatie elementen wordt beschreven.
- **Situatie schetsen en uitgewerkte voorbeelden**

1.2 Doelgroep van dit document

Dit document is bedoeld voor een breed publiek: partijen die zich op een functioneel (niet technisch) niveau bezig houden met het verzamelen, samenvoegen, gebruiken en/of distribueren van informatie over fysieke OV-haltes. Voorbeelden van deze partijen zijn:

- Weg- en stationsbeheerders
- OV Autoriteiten
- Integrators en/of Service Providers van reisinformatie
- Private partijen die zich bezig houden met halte- en/of reisinformatie

1.3 Vorm van de standaard

Deze standaard bestaat uit een aantal onderdelen:

- een functionele beschrijving van de standaard (dit document), met daarin:
 - doel en inhoud van de standaard
 - uitleg van de context en wijze van gebruik
 - functionele definities van begrippen
 - een organisatie- en een informatie model
 - uitgewerkte praktijkvoorbeelden

- een technisch document, met daarin:
 - technische definities
 - uitwerkingen van het informatie model
 - technische informatie modellen
 - uitgewerkte technische voorbeelden

Deze standaard is gebaseerd op de in ontwikkeling zijnde Europese CEN-NeTEx standaard (IFOPT deel versie NeTEx v0.99.1).

NeTEx

Een door het Europese standaardisatie instituut CEN ontwikkelde standaard voor het uitwisselen van geplande informatie over het Openbaar Vervoer. De NeTEx standaard valt in drie samenhangende delen uiteen:

1. Informatie over haltes en stations
2. Informatie over het OV netwerk en dienstregelingen
3. Informatie over prijzen en tarieven

1.4 Begrippen

De begrippen in de Haltestandaard sluiten aan bij de definities in de Europese IFOPT en NeTEx standaard. In deze paragraaf zijn de belangrijkste begrippen in dit document opgenomen. De overeenkomstige begrippen uit de IFOPT/NeTEx standaard zijn herkenbaar aan de Engelse namen.

Centraal Halte Bestand (CHB)	Bestand waarin gegevens van alle fysieke haltes (en stations) in Nederland zijn opgenomen. De gegevens uit het CHB worden als open data via de NDOV-loketten aan afnemers beschikbaar gesteld.
------------------------------	--

Hoofd- vervoerder	De vervoerder die in de betreffende gemeente het concessierecht heeft, niet zijnde een lijnconcessie of een uitloper van een concessie.
-------------------	---

Quay (Fysieke) halte	Halte (= Quay): een plaats, zoals een perron, berm, kade, steiger, etc., waar reizigers toegang hebben tot het OV-netwerk. Iedere plaats waar een voertuig halteert is een Quay, een Quay is altijd een plaats waaraan een voertuig halteert of kan halteren. Op landelijke wegen komt het voor dat aan één zijde van de straat een haltepaal staat, die ook wordt gebruikt om de vertrekken aan de overzijde van de straat aan te duiden. In deze situatie is er sprake van 2 afzonderlijke instapplaatsen, derhalve 2 Quays.
-------------------------	--

In de haltestandaard heeft een Quay een unieke code.

StopPlace Haltecluster/ Knooppunt	Een Haltecluster (= StopPlace) is een plaats opgebouwd uit één of meerdere locaties waar voertuigen mogen stoppen en reizigers kunnen in en/of uitstappen. Een StopPlace heeft één of meer bij de reiziger bekende namen. De haltes behorend tot een StopPlace liggen in eenzelfde straat, op eenzelfde level (= niveau qua hoogteverschil, bijv. -2, -1, 0, 1, 2 etc.) Vanaf een halte zijn de andere haltes behorend tot de StopPlace zichtbaar.
Scheduled StopPoint Logische/ dienstregeling halte	Halte(nummer) zoals gebruikt in de systemen van de vervoerder.
TOV	Besluit Toegankelijkheid Openbaar Vervoer. Het besluit geeft invulling aan de Wet gelijke behandeling voor chronisch zieken en gehandicapten (Wgbh/cz). Het besluit heeft naast uitwerking van de rechtsbescherming tot doel dat het openbaar vervoer geleidelijk wordt aangepast op toegankelijk gebruik voor personen met een handicap of chronische ziekte.
Meetboek	Voor het vastleggen van alle kenmerken van een halte (=Quay) is het document 'meetboek' opgesteld, zie bijlage (20140507 Meetboek haltedata). Dit document geeft de structuur van de te verzamelen gegevens aan. De definities van deze kenmerken zijn opgenomen in de bijlage.
Koppelvlak 'Meetboek'	Voor het uitwisselen van haltegegevens tussen het CHB en de decentrale systeem bij de OV autoriteiten en/of wegbeheerders is een Koppelvlak 'Meetboek' gedefinieerd. Dit koppelvlak is subset van de Bison haltestandaard en bevat alle kenmerken van een halte (Quay).
Regionaal Haltedata- beheerder (HDB)	Eindverantwoordelijke voor de datakwaliteit van de haltegegevens van alle fysieke haltes in de concessiegebieden van een OV autoriteit.

2 Doel, inhoud en vorm van deze standaard

2.1 Doel van de standaard

De BISON standaard voor informatie over OV-haltes heeft tot doel een medium te verschaffen, met behulp waarvan partijen informatie over OV-haltes kunnen verzamelen en met elkaar delen. Het doel hiervan is dat reizigers beter geïnformeerd van het OV gebruik kunnen maken, en dat het OV proces beter gestroomlijnd wordt door meer uniformiteit en beschikbare informatie, op basis waarvan één en ander beter kan worden gepland of uitgevoerd.

In technische zin is het doel om informatie over de hier beschreven praktijksituaties op een eenduidige en heldere manier aan partijen te communiceren.

2.2 Positionering van de standaard

Informatie over haltes maakt een belangrijk deel uit van de reisinformatie voorziening. Reizigers willen immers niet alleen weten welke voertuigen er rijden, maar ook waar haltes liggen, hoe ze heten, wat de voorzieningen en natransportmogelijkheden op stations zijn, of haltes toegankelijk zijn voor mensen met een beperking, etc.

In de organisatie van het Openbaar Vervoer speelt informatie over haltes een cruciale rol. Immers, op vele plaatsen in Nederland komen voertuigen van verschillende vervoerders, en soms zelfs verschillende modaliteiten, langs dezelfde haltes. Een goede reisplanning begint daarom met een goed beeld van de haltes en stations die er zijn.

Ook vanuit een computationeel oogpunt is het uniform maken van quays en stopplaces van belang. Een routeplanner hoeft minder fictieve overstap relaties bij te houden wanneer een halte door meerdere vervoerders wordt aangedaan, het hoogwaardig clusteren van haltes reduceert de complexiteit verder.

De ambitie van het NDOV is dat in de nabije toekomst alle reizigers van het openbaar vervoer overal en altijd kunnen beschikken over actuele reisinformatie. De bedoeling is dat de brongegevens via een of meerder loketten aan afnemers ter beschikking worden gesteld. Deze gegevens kunnen dan als input gebruikt worden voor reisinformatieproducten, zodat de reiziger op ieder moment van de dag en onafhankelijk van de plaats een goede keuze kan maken hoe te reizen met het OV.

Eén van datasets zijn de gegevens over de (fysieke) haltes. Samen met netwerkgegevens van de vervoerders levert dit een volledig overzicht van alle kenmerken van een halte.

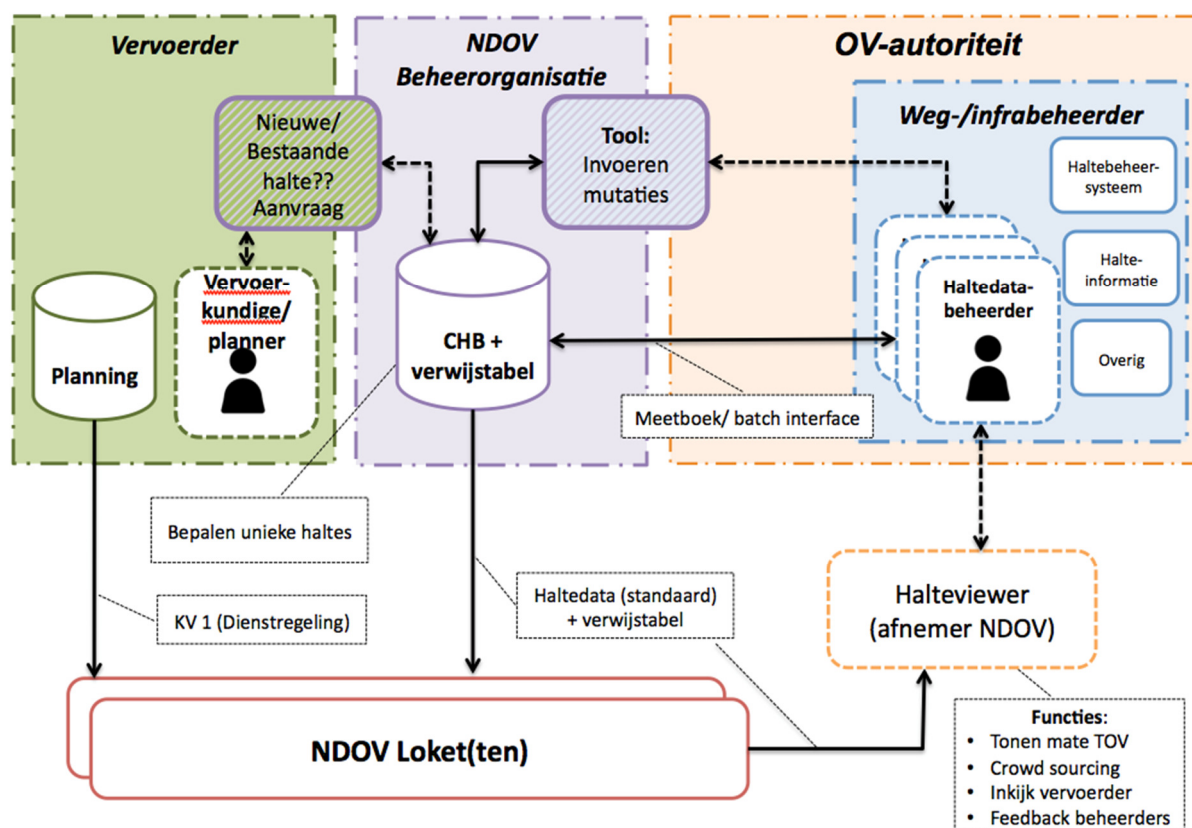
Volgens het Besluit Toegankelijk Openbaar Vervoer zijn halte-, stationsbeheerders en concessieverleners vanaf 1 januari 2015 verplicht in de reisinformatie (van de beheerder/concessieverlener of via derden) aan te geven of een voorziening toegankelijk is voor mensen met een motorische, visuele of gehoorbeperking.

In de samenwerkingsovereenkomst NDOV is afgesproken dat de concessieverlenende overheden verantwoordelijk zijn voor het aanleveren van haltedata aan de NDOV loket(ten).

Het doel van het haltedatabasebeheer is dat van alle haltes in Nederland exact dezelfde data beschikbaar komt en dat deze up to date blijft. De continuïteit wordt geborgd door de ontwikkeling en implementatie van een Centraal Halte Bestand (database) en door organisatorische afspraken tussen stakeholders over het beheer.

In het Centraal Halte Bestand (CHB) krijgt iedere halte een uniek nummer, een eenduidige haltenaam en een locatie (x en y coördinaten in het RD-stelsel). De bron van de fysieke kenmerken van de haltes zijn de infra/wegbeheerders. De brongegevens worden aangeleverd via de Haltedata (standaard). De koppeling tussen het haltenummer van de vervoerder en het unieke haltenummer wordt gelegd in halteverwijstabel (= PassengerStopAssignment.) Op basis van dit unieke haltenummer, kunnen de toegankelijkheidskenmerken worden gecombineerd met de dienstregelinghaltes ten behoeve van reisinformatieproducten en diensten.

Het haltedatabasebeheer is ingericht rond het Centrale Halte Bestand. Gebruikers bij OV autoriteiten, vervoerders, weg/infrabeheerders en NDOV beheer hebben toegang tot en inzicht in de haltegegevens en openstaande acties. Iedere unieke halte in het CHB heeft een landelijk nummer. In figuur 1 is de rolverdeling en architectuur voor de samenwerking vorm gegeven.



Figuur 1: Architectuur en rolverdeling Centraal Halte Beheer met verwijstabel

Uitgangspunt is dat haltedata uitsluitend via de NDOV-loketten worden geleverd. Ook vervoerders halen de (mutatie) haltedata op bij de NDOV-loketten. Vanuit het Centrale Halte Bestand wordt er dagelijks een volledige export gemaakt met alle haltegegevens die geldig zijn op de dag van export

en alle toekomstige mutaties. Ook wordt er dagelijks een export gemaakt van de aangebrachte mutaties op de vorige dag.

De halteverwijstabel wordt centraal bijgehouden door de vervoerder met de functionaliteit van de CHB applicatie. Alle haltenummers van 'echte haltes' die in de dienstregeling gebruikt worden, moeten een verwijzing hebben naar het landelijk haltenummer.

De Verwijstabel wordt dagelijks vanuit de CHB aan de NDOV-loketten beschikbaar gesteld, zowel in CSV formaat als in XML formaat. In de export worden alle verwijzingen die op het moment van export geldig zijn opgenomen, inclusief alle toekomstige vastgelegde wijzigingen.

De Halteverwijstabel is beschreven in *BISON KV PassengerStopAssignment v8.0.0.0*, zie hiervoor <http://bison.connekt.nl/>

2.3 Inhoud van de standaard

Deze standaard is bedoeld voor het uitwisselen van informatie over OV-haltes. Onder OV-haltes verstaan we alle plaatsen waar reizigers het Openbaar Vervoernetwerk kunnen betreden of verlaten. Openbaar Vervoer begrijpen we als 'lijngebonden, gepland vervoer'.

De inhoud van de standaard is beoogd als:

- Administratieve informatie
- Informatie over toegankelijkheid voor mensen met een beperking
- Informatie over een beperkt aantal fysieke eigenschappen
- Informatie over aanwezige faciliteiten
- Een methode voor landelijk unieke nummering van haltes

2.4 Toekomstig werk

In deze versie van de standaard zijn de algemene gegevens van haltes en stations vooral de toegankelijkheidskenmerken van bushaltes gemodelleerd. Voetgangerstraverses en onderdoorgangen bij spoor- en metrostations zijn nog niet of beperkt uitgewerkt. Met deze informatie is het mogelijk nauwkeuriger overstaptijden te bepalen op knooppunten. Hiermee kan de kwaliteit van realtime reisadviezen worden verbeterd.

3 Uitgangspunten

3.1 Gebruikers van de standaard

Deze standaard is ontworpen met een aantal gebruikers en hun informatiebehoefte in het achterhoofd. Dit zijn:

- Reizigers. Gebruiker van halte informatie. Wil weten wat de haltenaam is, waar de halte ligt, wat de faciliteiten op een halte zijn, en wat de toegankelijkheidseigenschappen zijn.
- Infrabeheerders: Beheerder van de infrastructuur op en rond de halte of station. Kan deze informatie gebruiken ten bate, of als onderdeel van, een eigen halte administratie proces.
- OV autoriteiten: Hebben een regisserende rol bij de processen rondom deze standaard. Kunnen halte informatie verzamelen.
- Vervoerbedrijven: gebruiken haltenamen in de communicatie naar hun reizigers, gebruiken halte informatie als basis bij het plannen van dienstregelingen.
- Service providers: afnemers van halte gegevens via de NDOV loketten willen kunnen vertrouwen op de clustering van het CHB om zo de complexiteit van het netwerk te reduceren.

3.2 Wettelijke kaders en richtlijnen

Volgens het Besluit Toegankelijk Openbaar Vervoer zijn halte-, stationsbeheerders en concessieverleners vanaf 1 januari 2015 verplicht in de reisinformatie (van de beheerder/concessieverlener of via derden) aan te geven of een voorziening toegankelijk is voor mensen met een motorische, visuele of gehoorbeperking.

De informatie over toegankelijkheid van haltes in de BISON halte standaard is gebaseerd op reeds bestaande wet- en regelgeving.

De afgelopen jaren zijn (bus)haltes in het hele land aangepast aan nieuwe eisen op het gebied van toegankelijkheid. Dit is gebeurd op verzoek van het ministerie van Verkeer en Waterstaat (nu Infrastructuur en Milieu) en vastgelegd in het Besluit Toegankelijk Openbaar Vervoer.

De eisen waaraan toegankelijke bushaltes conform het besluit TOV tenminste moeten voldoen, zijn:

- Perronhoogte moet minimaal 0.18 m hoog zijn
- Perronbreedte moet minimaal 1.50 m zijn
- Aanwezigheid van geleidelijnen




Deze minimumeisen zijn door het CROW vertaald in publicatie 233a.

Naast de infrastructurele aanpassingen zijn tijdens de Groep Utrecht¹ afspraken gemaakt voor wat betreft de communicatie richting reizigers. Uitgangspunten hierbij zijn:

- Informatie zelf moet toegankelijk zijn (voldoende groot, contrasten etc.)
- informatie in heel Nederland gelijk en „herkenbaar“ zijn
- er kan extra informatie beschikbaar zijn voor mensen die daar behoefte aan hebben
- informatie over toegankelijkheid gaat over zowel het voertuig als de halte en over faciliteiten rondom de halte; het totaal zegt iets over toegankelijkheid.
- de informatie moet op meerdere manieren bereikbaar kunnen zijn (internet, telefoon, websites, etc.)
- heldere eindconclusie ten aanzien van toegankelijkheid

¹ De Groep Utrecht is een overlegorgaan van de OV Autoriteiten over haltes en haltetoegankelijkheid.

In overleg met de Groep Utrecht en diverse belangenverenigingen is de onderstaande visuele categorisering ontwikkeld, waarbij de categorie van een halte wordt bepaald aan de hand van de feitelijke (infrastructurele) kenmerken.

Halte categorie	Symbool	Omschrijving				
Toegankelijke halte		<p>Dit is een toegankelijke halte, geschikt voor reizigers met een motorische en/of visuele beperking.</p> <ul style="list-style-type: none"> • Het hoogteverschil tussen bus en halte is +/- 0.05 m • Het perron is minimaal 1.50 m breed bij de uitstapplaats • Er is een geleidelijn aanwezig 				
Beperkt toegankelijke halte	<table border="1" style="width: 100%; text-align: center;"> <tr> <td style="width: 50%;">A</td> <td style="width: 50%;">B</td> </tr> <tr> <td></td> <td></td> </tr> </table>	A	B			<p>Dit is een beperkt toegankelijke halte, geschikt voor reizigers met:</p> <p>A) <i>Motorische beperking</i></p> <ul style="list-style-type: none"> - Het hoogteverschil tussen bus en halte is +/- 0.05 m - Het perron is minimaal 1.50 m breed bij de uitstapplaats <p>of</p> <p>B) <i>Visuele beperking</i></p> <ul style="list-style-type: none"> - Er is een geleidelijn
A	B					
						
Slecht toegankelijke halte	Geen symbool aanwezig	Dit is een slecht toegankelijke halte, minder geschikt voor mensen met een visuele of motorische beperking.				

Figuur 2: Haltetoegankelijkheidscategorieën

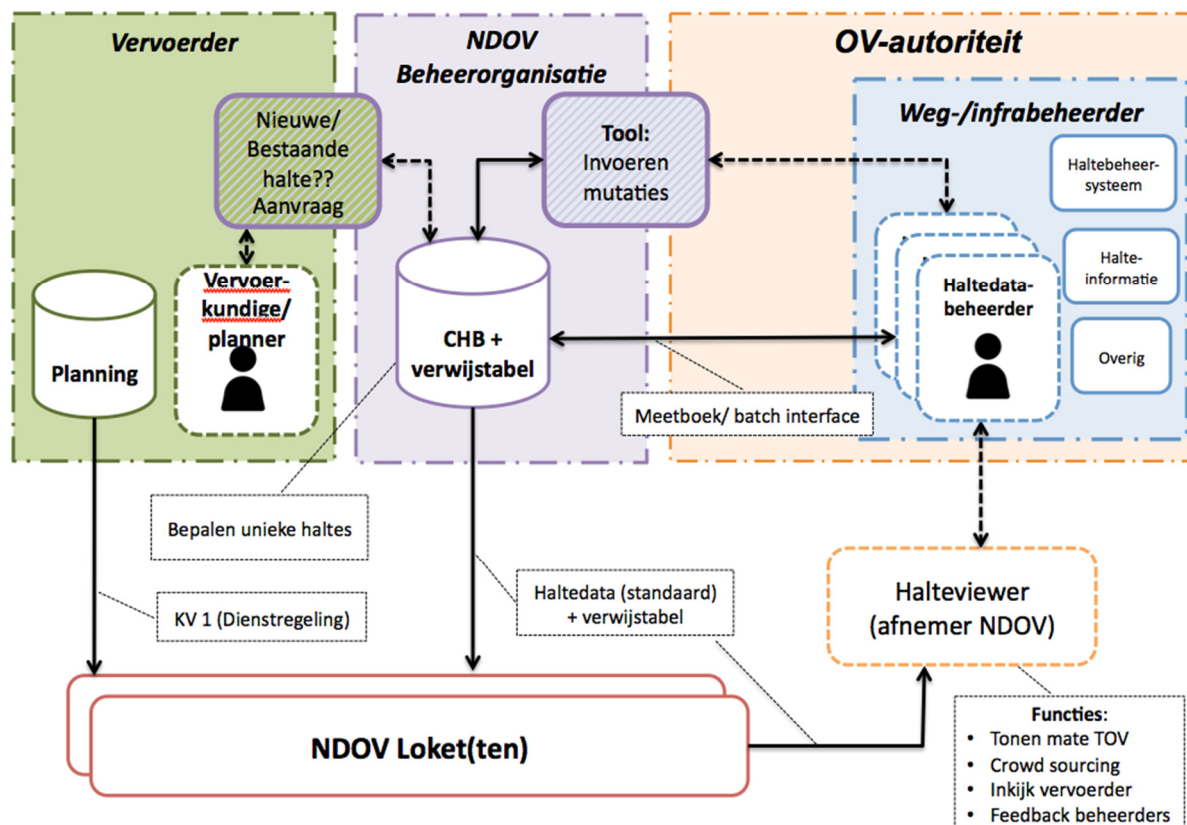
Wat betreft het communiceren over toegankelijkheid zijn afspraken gemaakt in onder andere de wet gelijke behandelingen op basis van een handicap en chronische ziekte (Zie het besluit STB-2011-225).

De BISON halte standaard biedt voorzieningen om de informatie benodigd voor bovenstaande categorieën uit te wisselen, althans daar waar het haltes betreft. Informatie over toegankelijkheid van voertuigen is in andere BISON standaarden opgenomen. Op deze manier wordt eenduidige informatievoorziening in heel Nederland gefaciliteerd. Additionele, lokale regelingen zijn geen onderdeel van deze standaard.

4 Rolverdeling Haltedatabeheer

Het inrichten van het haltedatabeheer is een gezamenlijke verantwoordelijkheid van verschillende partijen. Om ervoor te zorgen dat haltegegevens beschikbaar komen via de NDOV loket(ten) is een rolverdeling opgesteld. Deze sluit aan bij de reeds bestaande verplichtingen van de afzonderlijke partijen en de Samenwerkingsovereenkomst NDOV.

De rolverdeling wordt weergegeven in onderstaand schematisch overzicht.



Binnen dit schema is met verschillende kleuren aangegeven binnen wiens verantwoordelijkheid/ domein een aantal taken liggen ten behoeve van het beschikbaar stellen van haltegegevens:

1. Vervoerder (groen):

- Wordt via concessies aangestuurd door de OV-autoriteit.
- Kan bij nieuwe fysieke haltes een aanvraag doen. Dit kan bij de regionaal haltedatabeheerder (HDB) of direct bij CHB via webbased tool.

Onderdeel van aanvraag zijn de volgende algemene gegevens:

- haltenaam, plaatsnaam, locatie, windroosrichting (of 2^e RD-X RD-Y in de rijrichting zodat windroos richting kan worden afgeleid), modaliteit en evt. voorkeur haltenummer (voor vervoerders die direct bij vastleggen van nieuwe halte in hun systemen het landelijk haltenummer willen vast leggen)

Bij het verwerken van een aanvraag wordt geverifieerd of er daadwerkelijk sprake is van een nieuwe halte. Indien de halte al bestaat koppelt de NDOV beheerorganisatie dit terug aan de aanvrager. Indien de halte al bestaat onder een andere publieke naam dan in de aanvraag, dan wijzigt de publieke naam in principe niet. In overleg

met de vervoerders die de halte gebruiken, kan zo nodig een andere publieke naam worden gekozen.

- Na check op uniek zijn van aangevraagde halte, wordt uniek haltenummer toegekend. Vanaf dat moment krijgt de halte in het CHB de status <plan> en komt de halte beschikbaar in de export.
- Na uitgifte van uniek haltenummer wordt de nieuwe halte opgenomen in de dagelijkse CHB export (zowel in volledige set als in mutatiebestand).
- Indien bij de aanvraag van een nieuwe halte het door de vervoerder gebruikte haltenummer is opgegeven, wordt deze verwijzing meegenomen in de dagelijkse export van de halteverwijstabel.
- Verwerken van mutaties in CHB in dienstregelinghaltes (bijv. gewijzigde 'publieke' haltenaam, locatie)
De coördinaten van de dienstregelinghalte worden bijgehouden door de vervoerder, deze kunnen afwijken van de coördinaten in het CHB. Wijziging van de coördinaten in het CHB leidt dan ook niet automatisch tot een aanpassing van de coördinaten van een dienstregelinghalte.
- Stelt gegevens over de dienstregeling beschikbaar aan de NDOV loket(ten)

2. NDOV Beheerorganisatie (paars):

- Beheert het CHB
- Draagt zorg voor unieke haltenummers.
- Biedt functionaliteit (in batch) mutaties door te geven (conform meetboek)
- Stelt iedere dag haltegegevens uit CHB beschikbaar aan de NDOV loket(ten) via het koppelvlak Haltedata. Naast een volledige set wordt op dagelijks een mutatieset aangeleverd met de mutaties van de vorige dag.
- Stelt iedere dag de halteverwijstabel beschikbaar aan de NDOV loket(ten) via het BISON koppelvlak PassengerStopAssignment.
- Registreren en routeren van incidenten binnen 1 werkdag
- Bewaken van afhandeling van incidenten binnen de overeengekomen termijnen.
- Toezenden van vragen en/of klachten in haltegegevens aan de haltebeheerder aangewezen door de OV-autoriteit
- In behandeling nemen van vragen en/of klachten betreffende onjuiste haltenummers binnen 1 werkdag. Oplossen van vragen en/of klachten betreffende onjuiste haltenummers binnen 3 werkdagen.

3. Weg-infrabeheerder (blauw):

- Deze beheert de infrastructuur (haltes)
- Doet aanpassingen aan de infrastructuur (haltes)
- Is bron van de fysieke/infrastructuur kenmerken van een halte.
- Kan, bijv. bij nieuw aan te leggen haltes, een nieuwe halte aanmelden bij het CHB.
- Stelt halte beschikbaar voor exploitatie zodat halte in gebruik kan worden genomen (incl. verkeersbesluit).

4. OV- autoriteit (oranje)

- Stelt informatie over de mate van toegankelijkheid beschikbaar

- Maakt beheerafspraken met de betrokken partijen (per concessie), geconcretiseerd is het toekennen van verantwoordelijke voor rol haltedatabeheerder. De OVA kan de operationele rol haltedatabeheerder zelf invullen of, afhankelijk van concessieafspraken, de taak beleggen bij de vervoerder(s), c.q. infrabeheerder(s).

Taken van regionale haltedatabeheerder

- Kan nieuwe haltes aanvragen
- Verzamelt en controleert (kwaliteit) van de haltegegevens
- Verwerkt mutaties in haltegegevens
- Behandelt incidenten, klachten over onjuiste haltegegevens
- Zorgt voor ontsluiting van de haltegegevens aan het CHB
- Draagt zorg van levering van haltegegevens (conform meetboek) aan CHB.

De hierboven omschreven rollen en taken worden geconcretiseerd in werkafspraken tussen de betrokken partijen.

5 Definities

5.1 Scope

Basis voor het haltegegevensbeheer is het eenduidig vastleggen van algemene gegevens van een halte. Deze basisgegevens worden aangevuld met kenmerken over de toegankelijkheid van een halte. Daarnaast is het mogelijk kenmerken vast te leggen over de aanwezige voorzieningen op een halte. Deze laatste dragen bij aan een verhoging van de kwaliteit en comfort van een halteplaats.

Het betreft de volgende gegroepeerde kenmerken:

1. *Algemeen (verplicht)*

- Haltenaam en -nummer
- Straatnaam en gemeente
- Coördinaten
- Windroosrichting

2. *Toegankelijkheidsgegevens (verplicht)*

Het betreft kenmerken over de infrastructuur en afmetingen van de halte. Op basis van deze kenmerken kan de mate van toegankelijkheid van een halte worden bepaald. Voor een toelichting bij de kenmerken wordt verwezen naar de definitie uit het addendum publicatie CROW 233 en de CROW “Richtlijn Toegankelijkheid”, publicatie 337.

- Maatvoering van de halte (lengte, breedte, hoogte etc.)
- Aanvullende eisen geleidelijn
- Aanwezigheid lift, audioknop en hellingbaan
- Vormen van bushaltes

3. *Overige kenmerken (niet verplicht)*

Deze kenmerken zeggen iets over de verschillende voorzieningen bij een halte, zoals:

- Abri
- Afvalbak
- Zitgelegenheid
- Fietsvoorzieningen
- Etc.

Voor de aanleveren van de haltegegevens is een meetboek met bijbehorend koppelvlak meetboek opgesteld. In januari 2014 is door CROW de “Richtlijn Toegankelijkheid”, publicatie 337 uitgegeven. In publicatie 337 is voor het onderdeel haltetoegankelijkheid het addendum van publicatie 233 geïntegreerd.

5.2 IFOPT/NeTEx terminologie

De haltestandaard sluit op de Europese IFOPT/NeTEx standaard. Voor een toelichting bij de begrippen en definities wordt verwezen naar de NeTEx documentatie (<http://user47094.vs.easily.co.uk/netex/>).

In de Nederlandse taal worden in de reisinformatie begrippen gebruikt als halte, station, perron, pier, steiger, spoor, fase, platform, et cetera. Deze termen kunnen afhankelijk van de context een andere betekenis hebben; soms verschilt de betekenis zelfs per instantie of persoon.

Standaardisatie van informatie uitwisseling begint met een goede definitie van begrippen. In dit document wordt aangesloten bij de in Europees verband gangbare terminologie. Vanaf dit moment zullen we in dit document nog alleen die termen gebruiken om verwarring te voorkomen.

Een STOPPLACE is iedere plaats met daarbinnen één of meer plaatsen waar OV voertuigen officieel (kunnen/moeten) stoppen en/of samenkomen met als doel om passagiers het een voertuig te laten betreden en/of verlaten, en/of waar passagiers zich op (het vervolg van) hun reis voor kunnen bereiden. STOPPLACES hebben vaak een bij het publiek bekende naam (“Station Den Haag Centraal”, “Halte Kalfjeslaan”).

Een QUAY is iedere plaats, zoals een perron, een kade, een steiger, enz, waar dit in- en/of uitstappen daadwerkelijk plaatsvindt. Iedere plaats waar een voertuig direct langs halteert is een QUAY, en een QUAY is altijd een plaats waaraan een voertuig halteert of kan halteren.

Een STOPPLACE bevat één of meer QUAYs; iedere QUAY is altijd onderdeel van een STOPPLACE. Aan een STOPPLACE zelf kunnen voertuigen niet direct halteren; dat doen ze alleen aan QUAYs. Een STOPPLACE hoeft zelf geen oppervlakte te hebben: in geval van zeer eenvoudige haltes vallen STOPPLACE en QUAY functioneel gezien samen; bij complexere stations kan de STOPPLACE zelf ook eigenschappen hebben die anders zijn dan de daarbinnen liggende QUAYs.

In onderstaande tabel is de relatie tussen de Nederlandse termen en de NeTEx begrippen opgenomen.

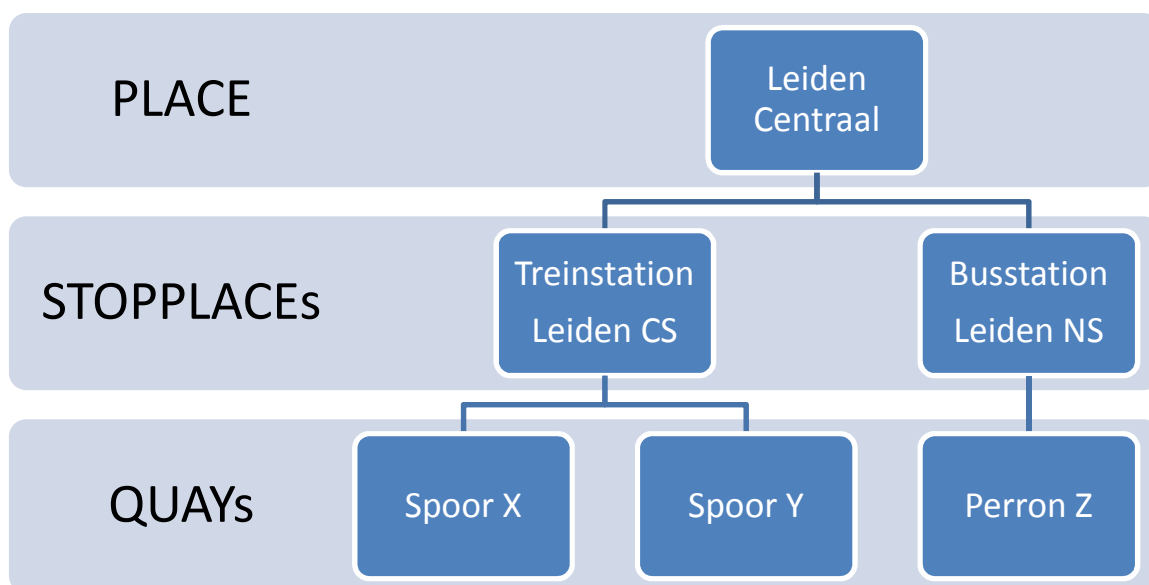
NL term	NeTEx	Toelichting
Halte	Quay	Halte (= Quay): een plaats waar reizigers toegang hebben tot het OV-netwerk. Een Quay is altijd een plaats waaraan een voertuig halteert of kan halteren.
Station	StopPlace	Een plaats opgebouwd uit één of meerdere Quays waar voertuigen mogen stoppen en reizigers kunnen in en/of uitstappen. Een StopPlace heeft één of meer bij de reiziger bekende namen.
Haltepaar	StopPlace	De term ‘halte’ <haltenaam> in de beleving van de reiziger heeft vaak betrekking op 2 of meer Quays aan beide kanten van de straat, in NeTEx heet dit een StopPlace.
Spoor	Quay	Een spoor langs een perron waar reizigers kunnen in- of uitstappen is een Quay. Indien een perron is verdeeld in een A en B gedeelte, worden deze onderkend als afzonderlijke Quays: 3A en 3B. Indien het A en B gedeelte samen gelijktijdig worden gebruikt door lange treinen wordt ook het gehele spoor als afzonderlijke Quay gedefinieerd (spoor 3)
Spoorfase		Deel van perron met afzonderlijke verwijzing waar reizigers kunnen in- en of uitstappen. Een spoorfase wordt gebruikt in de dienstregeling en in de reisinformatie. Quays dienen zodanig te worden vastgelegd dat een spoorfase eenduidig aan een Quay kan worden gekoppeld.
Perron enkelzijdig	Quay	Een enkelzijdig perron is een Quay.

Eilandperron	ParentQuay	Een eilandperron, waar aan beide zijden in voertuigen kan worden in en uitgestapt zijn 2 Quays. Het is mogelijk via een referentie naar een ParentQuay aan te geven dat er sprake is van een perron met meerdere Quays.
--------------	------------	---

Een STOPPLACE wordt vaak (maar hoeft niet) gedefinieerd aan de hand van een modaliteit. Op plaatsen waar meer dan één modaliteit komt kan er gekozen worden voor één overkoepelde PLACE met een bij de reiziger bekende naam. Een PLACE is een abstract gebied, waarbinnen meerdere STOPPLACES vallen. Dit mag maximaal 2 niveaus diep zijn, PLACES zijn optioneel en worden alleen gebruikt als er twee of meer STOPPLACES 'gekoppeld' moeten worden. Ze hebben een zeer beperkte informatie inhoud.

Het model kent geen sub-QUAYs,; de QUAY 'Spoor 2' is niet onder te verdelen in sub-QUAYs 'Spoor 2a en Spoor 2b'. In dit geval is er sprake van twee losse QUAYs. Indien het spoor ook in zijn geheel gebruikt wordt voor lange treinen wordt ook een afzonderlijke QUAY 'Spoor 2' gebruikt.

Zie *Figuur 3: Hiërarchie PLACES, STOPPLACES en QUAYs* voor een schets van de hiërarchie.



Figuur 3: Hiërarchie PLACES, STOPPLACES en QUAYs

5.3 Definitie: landelijke unieke QUAY en StopPlace identificatie

Haltegegevens worden vastgelegd in verschillende systemen bij vervoerders en overheden. Om het haltebeheer te vereenvoudigen en de kwaliteit van de reisinformatie over haltes te verbeteren, krijgt iedere Quay/halte(paal) in Nederland één uniek landelijk nummer.

Voor bus, tram, metro heeft dit landelijk Quaynummer conform IfFOPT/NeTEx conventie de volgende opbouw: landcode: Q (quay) + 8 cijferig haltenummer ==> NL:Q:50001290 (= 't Goylaan in Utrecht).

Ook StopPlaces krijgen een unieke Code. Voor de trein is deze gelijk aan de Stationscode, zoals deze wordt gebruikt bij de DCRI. Voor bus en tram wordt het haltenummer van een van de haltes behorend tot de StopPlace gebruikt in de naam: Voorbeeld van StopPlacecodes conform IFOPT/NeTEx met landcode NL:S:ut (voor Utrecht Centraal treinstation) en NL:S:50000001. In de haltestandaard wordt ook de UIC-code voor stations opgenomen. Voorbeeld van een Place identificatie: NL:P:ut

Voor de spoorwegen krijgt een Quay (= spoor) een unieke identificatie binnen de identificatie van de StopPlace (= Station), hierbij wordt de volgende opbouw gehanteerd: landcode, Stationscode, spoor: NL:Q:gv5 (Den Haag HS spoor 5), NL:Q:ledn8b (Leiden Centraal, spoor 8b)

Een specifiek QUAY identificatie nummer mag landelijk maar één keer voorkomen, en slechts verwijzen naar één QUAY. Omgekeerd moet die QUAY ook altijd herkenbaar zijn door middel van dat ene nummer, en mogen landelijk niet twee QUAYs hetzelfde nummer gebruiken.

Uitgifte van landelijke Quay-nummers en StopPlaceCodes vindt plaats in het Centrale Halte Bestand.

5.4 Coördinatensysteem

In deze standaard worden locaties van QUAYs vastgelegd volgens het RD-stelsel.

Bij Tram en bus wordt met de locatie van Quay de locatie van de voorste instappositie bedoeld. Dit is in volgorde van prioriteit: 1. de locatie van de instapmarkering voor visueel beperkten, 2. de positie van haltepaal indien deze normaliter overeenkomt met de voorste instappositie, 3. Indien markering en haltepaal ontbreken wordt een inschatting gemaakt van de plaats van de voordeur van een halterende bus.

Bij perrons voor metro, trein wordt voor de coördinaten het midden van de haltepositie railvoertuig van de Quay gebruikt, deze geven beste inschatting voor gemiddelde de loopafstand naar het railvoertuig.

5.5 Modaliteiten

De haltestandaard is geschikt voor alle modaliteiten (trein, metro, tram, bus, boot). Conform NeTEx worden de volgende enumeratiewaarden voor TransportMode gebruikt:

```
enum: [bus|ferry|metro|rail|tram|taxi]
```

5.6 Halteborden

In deze standaard dient ingevuld te worden of op een QUAY een haltebord aanwezig is, en zo ja, welk type. Op dit moment zijn daarvoor alleen de waarden 'L03' of 'onbekend' mogelijk.

5.7 Typen STOPPLACES en QUAYs

STOPPLACES kunnen per modaliteit van het type 'straathalte' of 'station' zijn.

```
enum: [ferryPort|busStation|metroStation|onstreetBus|onstreetTram|
       railStation|tramStation|combitrambus|combimetrotram|other]
```

QUAYs kunnen van het type 'calamiteit', 'regulier', 'seizoen' of 'tijdelijk' zijn.

```
enum: [calamity|regular|season|temporary|demandresponsive]
```

5.8 Status STOPPLACES en QUAYs

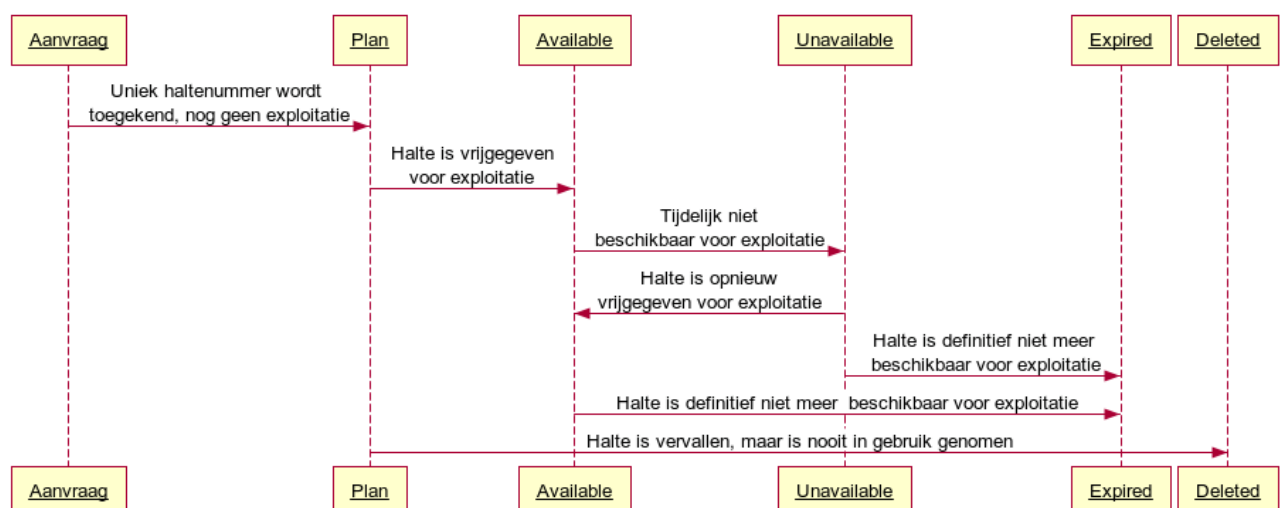
Het gaat hier om de beschikbaarheid van een STOPPLACE of QUAY voor exploitatie. Mogelijk statussen: 'Plan', 'Beschikbaar', 'Vervallen', of 'tijdelijk vervallen'.

Dit status heeft betrekking op de beschikbaarheid van de halte of de StopPlace voor exploitatie; het staat los van de vraag of deze halte op enig moment daadwerkelijk gebruikt wordt in de exploitatie.

Haltes zijn fysieke objecten die door halte beheerders onderhouden worden. Iedere halte kent een zogenaamde 'life cycle': een halte wordt aangelegd, in gebruik genomen, tijdelijk buiten dienst gesteld, verwijderd etc. Communicatie over de status van een halte is zowel voor reisinformatie als voor de betrokken wegbeheerders, vervoerders en OV-autoriteiten van belang. In de haltestandaard worden de volgende statussen van haltes onderkend:

Status Quay	Voorgaande status	
plan		Uniek haltenummer is toegekend, halte is nog niet vrijgegeven voor exploitatie. Dit kan ook betekenen dat de halte alleen nog maar op papier bestaat en nog moet worden ontworpen en aangelegd.
available	plan / unavailable	Halte is (opnieuw) vrijgegeven voor exploitatie.
unavailable	available	Halte is tijdelijk niet beschikbaar voor exploitatie.
expired	available / unavailable	Halte kan definitief niet meer worden gebruikt, fysieke halte is vervallen.
deleted	plan	Geplande halte is vervallen, halte is nooit in gebruik genomen. (t.b.v. opschonen dataset)

Levensloop van een Halte



Figuur 4 Statusovergangen van een Quay

Merk op dat de status met betrekking tot de aanvraag van een nieuw haltenummer (request) en de eventuele afwijzing (reject) geen onderdeel is van de haltestandaard. Alleen haltes waaraan een uniek haltenummer is toegekend worden in de haltedatastandaard gecommuniceerd.

Business rules m.b.t. opnemen van Quays in dagelijkse export Haltedatastandaard:

- Alle Quays met status 'plan', 'available' of 'unavailable', 'expired' of 'deleted' op de dag van export en alle toekomstige wijzigingen (mutaties vastgelegd voor of op sysdate en met validfrom >= sysdate) worden meegenomen.
- Einddatum voor het leveren van Quays met de status 'expired' of 'deleted' in de export wordt 2 jaar na de ingangsdatum van de statuswijziging.
- Indien 2 Quays worden samengevoegd omdat voor één fysieke halte meerdere unieke haltenummers zijn uitgegeven (fusie van haltes), krijgt de Quay met het haltenummer dat niet meer wordt gebruikt de status 'expired'.

StopPlaceStatus

Voor een StopPlace worden alleen de statussen 'adapted', 'available' en 'expired' vastgelegd.

Voor tram en bus worden de statusgegevens primair op Quay niveau vastgelegd. De StopPlaceStatus voor de StopPlaceTypes [busStation | onstreetBus | onstreetTram | tramStation | combiTramBus] is altijd 'adapted'. Dit betekent dat StopPlaceStatus door de afnemer alleen kan worden bepaald uit de Quay statussen van de Quays die behoren tot de StopPlace.

Voor trein, metro en ferry heeft een StopPlace (station) zelfstandig betekenis, ook indien er geen onderliggende Quays zijn vastgelegd. De statussen van onderliggende Quays prevaleren boven de status van een StopPlace. Indien voor trein, metro en ferry onderliggende quays worden vastgelegd, wordt de status op quayniveau vastgelegd en wordt de StopPlacestatus 'adapted'.

Status StopPlace	
adapted	StopPlaceStatus kan door afnemer alleen worden afgeleid uit de Quay statussen van de Quays die behoren tot de StopPlace.
available	StopPlace is vrijgegeven voor exploitatie.
expired	StopPlace kan definitief niet meer worden gebruikt in de exploitatie, fysieke StopPlace is vervallen.

5.9 Toegankelijkheidskenmerken van een QUAY

De kenmerken over de infrastructuur en afmetingen van de halte bepalen de mate van toegankelijkheid van een halte voor motorisch en visueel beperkten worden bepaald. In de haltestandaard wordt volledig aangesloten bij de definities in het addendum publicatie CROW 233. In januari 2014 is door CROW de "Richtlijn Toegankelijkheid", publicatie 337 uitgegeven. In publicatie 337 is voor het onderdeel haltetoegankelijkheid het addendum van publicatie 233 geïntegreerd.

Voor een toelichting bij de begrippen en definities wordt verwezen naar de CROW documentatie.

Sommige haltes zijn "perfect" aangepast, volgens de modernste criteria. Andere, meestal eenvoudigere of oudere haltes, hanteren niet de recentste normen. De haltes zijn wel aangepast met de bedoeling de voertuigen toegankelijk te maken. Er zijn uiteraard verschillende handicaps en een halte die voor de ene persoon best toegankelijk is, is dat misschien niet voor de andere.

In de haltestandaard worden de kenmerken van een halte vastgelegd op basis waarvan de gebruiker de mate van toegankelijkheid voor hem/haar kan beoordelen. Op basis van de kenmerken kan ook worden bepaald volgens welke norm de halte toegankelijk is. De norm zelf is geen onderdeel van de haltedatastandaard.

5.10 Datum en tijdwaarden

Datum en tijdwaarden worden vastgelegd volgens het ISO 8601 formaat, in de haltestandaard wordt voor alle tijden de UTC tijdzone gehanteerd: YYYY-MM-DDTHH:MM:SSZ

5.11 Logo's

Optioneel kan een logo worden gekoppeld aan een Quay, StopPlace of Place. Hiermee kan een symbool dat algemeen voor een locatie wordt gebruikt ook in de reisinformatie beschikbaar gesteld worden. Zie bijvoorbeeld de toepassing van 'hubs' op de website www.reisviahub.nl

Het veld ("IconURI") bevat de absolute URI naar de publiek toegankelijke locatie, waarvandaan de afbeelding geladen kan worden. Hierbij gelden de volgende regels:

- De extensie van het bestand geeft de soort afbeelding aan.
Ondersteunde bestandsoorten zijn: **svg**, **gif**, **jpg**, **jpeg**, **png** en **webp**.
- De ondersteunde protocollen zijn: **http** en **https**.
Bijvoorbeeld: <http://bison.connekt.nl/images/logo.png>
- Schaalbare (vector)afbeeldingen hebben de voorkeur. Niet-schaalbare afbeeldingen hebben een minimale resolutie van 300 dpi.

6 Werkafspraken beheerfase

6.1 Beheerverantwoordelijkheden

Vanaf het moment dat de haltegegevens geïnteriseerd zijn, dienen de gegevens up to date gehouden te worden. In deze paragraaf worden de mogelijke mutaties doorgesproken, welke partij hierbij een rol heeft en wat er van hen verwacht wordt.

De OV autoriteit is verantwoordelijk voor haltegegevens. Bij mutaties in het haltebestand zijn verschillende partijen betrokken; naast de OV autoriteit (OVA) zijn dit de Weg/infraBeheerder (WB), de beheerinstantie van het Centrale HalteBestand (CHB) en de vervoerders (VV). In onderstaand schema zijn de verschillende typen mutaties uitgewerkt. De HalteDataBeheerder (HDB) is de spil in de organisatie van het haltegegevensbeheer binnen een regio.

De OVA heeft tot taak de inrichting van het haltegegevensbeheer in haar regio te organiseren. Geadviseerd wordt per concessiegebied de rol van haltegegevensbeheerder (HDB) toe te wijzen. De rol kan op verschillende wijzen worden ingevuld: door de OVA zelf, door de wegbeheerders, c.q. infra-beheerder (voor bijv. railinfrastructuur) of door het te beleggen als onderdeel van vervoerconcessie.

Het haltegegevensbeheer wordt eenduidig georganiseerd door per type mutatie uit onderstaande tabellen af te spreken wie waarvoor verantwoordelijk is en welke taak uitvoert. Indien blijkt dat partijen zich tijdens de beheerfase niet aan de overeengekomen beheerafspraken houden, dienen deze hier door de OVA op te worden aangesproken.

6.2 Typen mutaties

Het goed doorgeven van mutaties is van belang om de haltegegevens up to date te houden. De volgende mutaties aan de haltegegevens zijn uitgewerkt:

1. Nieuwe halte:
 - a. Plannen
 - b. Vastleggen algemene gegevens
 - c. Verkrijgen uniek haltenummer
 - d. Vastleggen definitieve locatie
 - e. Halte in gebruik
2. Wijzigen haltenaam
3. Halte opheffen/vervalt
4. Fusen haltenummers
5. Corrigeren van coördinaten
6. Toegankelijkheid tijdelijk uitzetten
7. Halte verplaatst
8. Muten wegbeheerder van halte
9. Corrigeren haltegegevens

De OV-autoriteit is eindverantwoordelijk voor de kwaliteit van de haltegegevens en voor het aanleveren van de haltegegevens aan het CHB. Onder verantwoordelijkheid van de OV autoriteiten kunnen binnen de regio afspraken worden gemaakt over het beleggen van taken en verantwoordelijkheden bij de wegbeheerders en/of vervoerders.

Uitleg gebruik tabel(len):

Per onderwerp worden in een tabel weergegeven bij wie de verantwoordelijkheden worden of kunnen worden ondergebracht. Hierin zijn er vier partijen onderscheiden:

1. HDB: Haltedatabeheerder (per concessie)
2. WB: Wegbeheerder
3. CHB: Centraal Halte Bestand (lees: NDOV beheerorganisatie)

De licht blauw gearceerde velden geven aan dat meerdere partijen kunnen signaleren dat de haltedata gewijzigd zijn of een wens tot wijziging kenbaar maken.

De grijs gearceerde velden geven aan welke partij de taak uit zou kunnen voeren. Deze sluit aan op de in hoofdstuk zes besproken rolverdeling. Hierover dient de OV-autoriteit zelf binnen haar regio afspraken te maken met de betrokken partijen. De NDOV beheerorganisatie wordt op de hoogte gesteld van de gemaakte afspraken door de OV-autoriteit binnen haar regio.

De velden gevuld met een 'X' geven een vaste verantwoordelijkheid van een partij aan. Een veld gevuld met een 'X' waarbij een of meer andere velden grijs gemarkeerd zijn, geeft een voorkeur partij aan. De OVA kan binnen haar regio van deze voorkeur afwijken.

Per mogelijke mutatie wordt er in een tabel aangegeven welke taken er zijn en, voor zover van toepassing, welke partij volgens het voorkeurmodel de primaire verantwoordelijkheid heeft.

6.2.1 Nieuwe halte(s)

De eerste mogelijke mutatie is een nieuwe halte. Bij de planvorming/aanbesteding van een concessie, nieuwe vervoerplan, aanleg van nieuwbouw, nieuwe infrastructuur of andere (tijdelijke) veranderingen aan de omgeving, kunnen aanleiding zijn voor het plannen van nieuwe haltes.

De volgende stappen worden doorlopen om ervoor te zorgen dat de halte wordt opgenomen in het CHB:

1. Initiatiefnemer maakt wens voor nieuwe halte kenbaar bij haltedatabeheerder.
2. De volgende minimale gegevens worden door de haltedatabeheerder beschikbaar gesteld aan het CHB:
 - Voorlopige haltenaam
 - Voorlopige gegevens van de locatie:
 - Coördinaten van voorste instappositie
 - Windroosrichting (of 2^e RD-X RD-Y in de rijrichting zodat windroos richting kan worden afgeleid)
 - Straatnaam
 - Plaats, Gemeente
 - Wegbeheerder
 - voorkeur haltenummer
3. Het CHB controleert of er daadwerkelijk sprake is van een nieuwe halte en of het voorkeur haltenummer voldoet aan de eisen. Bij positief resultaat wordt het voorlopige haltenummer toegekend als uniek haltenummer.
4. De wegbeheerder vult de algemene gegevens en toegankelijkheidsgegevens aan conform het koppelvlak 'meetboek' en stelt het beschikbaar aan het CHB.

Indien er bij start exploitatie een voorlopige voorziening is gemaakt, worden nadat de halte volledig is ingericht de ontbrekende gegevens van de infrastructuur en de voorzieningen van een halte door de wegbeheerder beschikbaar gesteld. Geadviseerd wordt af te spreken dat de partij die de halte aanpast bij de oplevering het meetboek volledig invult.

Nieuwe halte(s)	Verantwoordelijk		
	HDB	WB	CHB
Omschrijving taak			
1. Initiatiefnemer maakt wens nieuwe halte kenbaar	<input type="checkbox"/>	<input type="checkbox"/>	<input type="checkbox"/>
2. Alg. gegevens, locatie en voorkeur haltenr doorgeven aan CHB	<input checked="" type="checkbox"/>	<input type="checkbox"/>	<input type="checkbox"/>
3. Def. uniek haltenummer toekennen, halte krijgt status 'plan'	<input type="checkbox"/>	<input type="checkbox"/>	<input checked="" type="checkbox"/>
4. Completeren algemene + TOV gegevens, status 'definitief'	<input type="checkbox"/>	<input checked="" type="checkbox"/>	<input type="checkbox"/>

6.2.2 Wijzigen van een haltenaam

Bij de wens om de haltenaam te veranderen is altijd de vervoerder betrokken. De vervoerder is verantwoordelijk voor de eenduidige communicatie van haltenamen naar de reizigers. Verzoeken tot het wijzigen van een haltenaam worden doorgegeven aan de regionale haltedatabeheerder. De haltedatabeheer muteert de haltenaam, incl. de ingangsdatum van de gewijzigde haltenaam.

Onderstaande taken worden voor het wijzigen van een haltenaam voorzien:

1. Verzoek tot wijzigen van haltenaam indienen bij haltedatabeheerder. Indien er meerdere vervoerders van de halte gebruik maken wordt een afgestemd voorstel van de gezamenlijke vervoerders verwacht.
2. Haltedatabeheerder wijzigt haltenaam incl. ingangsdatum.

Wijzigen haltenaam	Verantwoordelijk		
	HDB	WB	CHB
Omschrijving taak			
1. Verzoek tot wijziging haltenaam indienen bij haltedatabeheerder	<input checked="" type="checkbox"/>	<input type="checkbox"/>	<input type="checkbox"/>
2. Nieuwe haltenaam + ingangsdatum muteren in CHB	<input checked="" type="checkbox"/>	<input type="checkbox"/>	<input type="checkbox"/>

6.2.3 Halte opheffen/vervalt

Een halte die niet meer in de exploitatie wordt gebruikt kan vervallen. Bij een vervallen halte wordt het haltebord weggehaald en is de status bushalte (RVV 1990) komen te vervallen. Hiervoor dient de wegbeheerder een verkeersbesluit te nemen.

Om ervoor te zorgen dat het opheffen van een halte bekend is in het CHB worden de volgende taken onderkend:

1. Wens tot opheffen van halte of feitelijke situatie dat halte niet meer als zodanig in gebruik is wordt gesignaleerd door een van de betrokken partijen.
2. De wegbeheerder geeft de opheffing door aan het CHB, inclusief de ingangsdatum.
3. De vervoerder haalt het haltebord weg vanaf de ingangsdatum van de opheffing van de halte.

Halte opheffen/vervalt	Verantwoordelijk		
	HDB	WB	CHB
Omschrijving taak			
1. Wens tot opheffen halte of halte wordt niet meer gebruikt.	<input type="checkbox"/>	<input type="checkbox"/>	<input type="checkbox"/>
2. Wegbeheerder geeft opheffing + ingangsdatum door	<input type="checkbox"/>	<input checked="" type="checkbox"/>	<input type="checkbox"/>

6.2.4 Fuseren haltenummers

Het fuseren van haltenummers is nodig indien één halte twee of meer landelijke haltenummers heeft. In een dergelijk geval wordt dit aangepast, zodat de halte één uniek haltenummer krijgt.

Meerdere partijen kunnen constateren dat een halte meerdere landelijke haltenummers heeft. Het CHB is de partij die unieke haltenummers uitgeeft. Een verzoek tot fuseren van haltenummers dient dan ook te worden ingediend bij de NDOV beheerorganisatie.

1. Er wordt door een partij/persoon geconstateerd dat een halte meerdere landelijke haltenummers heeft.
2. Melding wordt doorgestuurd aan het CHB.
3. CHB fuseert de haltenummers, er blijft één uniek haltenummer over.
4. CHB stemt met vervallen 'unieke' haltenummers af met de betreffende vervoerder(s).
5. De vervoerder(s) wijzigt zo nodig de koppeling tussen het haltenummer in de dienstregeling en het unieke haltenummer.

Fuseren haltenummers	Verantwoordelijk		
	HDB	WB	CHB
Omschrijving taak			
1. Constatering dat een halte meerdere 'unieke' haltenummers heeft	<input type="checkbox"/>	<input type="checkbox"/>	<input type="checkbox"/>
2. Doorgeven melding aan CHB	<input type="checkbox"/>	<input type="checkbox"/>	<input type="checkbox"/>
3. CHB fuseert de haltenummers	<input type="checkbox"/>	<input type="checkbox"/>	<input checked="" type="checkbox"/>
4. CHB stemt vervallen 'unieke' haltenummer af met de vervoerder(s)	<input type="checkbox"/>	<input type="checkbox"/>	<input checked="" type="checkbox"/>
5. Vervoerder(s) wijzigt zo nodig koppeling dr halte - uniek haltenr	<input type="checkbox"/>	<input type="checkbox"/>	<input type="checkbox"/>

6.2.5 Corrigeren van coördinaten

In de praktijk kan blijken dat de halte ergens anders ligt dan de coördinaten aangegeven. Het corrigeren van de coördinaten geschiedt volgens de volgende stappen:

1. Er wordt door een partij/persoon geconstateerd dat een halte verkeerde coördinaten heeft.
2. De verantwoordelijke voor het beheer van de coördinaten geeft deze wijziging door aan de CHB. De OV-autoriteit dient een verantwoordelijke partij voor het beheer van de haltecoördinaten aan te wijzen.

Omschrijving taak	Verantwoordelijk		
	HDB	WB	CHB
1. Constatering dat een halte verkeerde coördinaten heeft	<input type="checkbox"/>	<input type="checkbox"/>	<input type="checkbox"/>
2. Doorgeven juiste coördinaten aan CHB	<input checked="" type="checkbox"/>	<input type="checkbox"/>	<input type="checkbox"/>

6.2.6 Toegankelijkheid (tijdelijk) wijzigen

Indien een toegankelijke halte tijdelijk niet toegankelijk is, bijv. als gevolg van werkzaamheden op of nabij de halte, kan dit worden vastgelegd zodat het voor de reizigersinformatiesystemen beschikbaar komt. Het tijdelijk uitzetten van de toegankelijkheid gaat via de volgende stappen:

1. Signaleren door gebruikers of aanleveren door weg/infra-beheerder van gewijzigde toegankelijkheid
2. De verantwoordelijke voor het vastleggen van de wijziging legt dit vast in de CHB met ingangsdatum.

Omschrijving taak	Verantwoordelijk		
	HDB	WB	CHB
1. Aanleveren gegevens over (tijdelijk) gewijzigde toegankelijkheid	<input type="checkbox"/>	<input checked="" type="checkbox"/>	<input type="checkbox"/>
2. Wijziging doorgeven aan CHB	<input checked="" type="checkbox"/>	<input type="checkbox"/>	<input type="checkbox"/>

6.2.7 Halte wordt verplaatst

Formeel kan een fysieke halte niet verplaatsen. Bij een 'verplaatsing' is er voor een wegbeheerder sprake van een nieuwe fysieke halte, waarbij de halte op de oorspronkelijke locatie vervalt.

Bij een verplaatsing binnen zichtafstand van de oorspronkelijke halte, is het gewenst dat de halte zijn oorspronkelijke landelijke haltenummer behoudt. De koppeling tussen de dienstregelinghalte bij de vervoerder en het unieke landelijke haltenummer hoeft dan niet te worden gewijzigd.

Een verplaatste halte is voor de wegbeheerder een nieuwe halte die voldoet aan de volgende voorwaarden:

1. Haltenaam is gelijk aan haltenaam van oorspronkelijke halte
Dit impliceert i.h.a. dat halte dezelfde locatieomschrijving heeft of in dezelfde straat ligt als de oorspronkelijke locatie
2. De verplaatsing van de halte geldt voor alle lijnen en modaliteiten. M.a.w. de oorspronkelijke halte wordt niet meer gebruikt en alle lijnen en modaliteiten gebruiken de verplaatste halte.
3. Coördinaten van halte zijn gewijzigd t.o.v. oorspronkelijke halte
4. Halte ligt binnen 150 meter hemelsbreed van de oorspronkelijke halte

Bij een verplaatste/nieuwe halte levert de wegbeheerder via het koppelvlak 'meetboek' de (algemene) gegevens aan. De NDOV beheerorganisatie beoordeelt of er sprake is van een verplaatste halte, m.a.w. voldoet de halte aan de voorwaarden voor gebruik van hetzelfde

haltenummer. Indien een nieuw landelijk haltenummer wordt uitgegeven, wordt de planning van ingebruikname van een nieuw haltenummer afgestemd met de vervoerder(s).

De taken bij het verplaatsen van een halte zijn:

1. Wegbeheerder levert gegevens aan van een verplaatste/nieuwe halte
2. CHB beoordeelt of er sprake is van een verplaatste halte of een nieuwe halte
3. Bij nieuwe haltes: NDOV beheerorganisatie neemt contact op met vervoerder over planning in gebruik name nieuwe halte. Verder gelijk aan procedure "Nieuwe Halte"
4. Bij verplaatste halte wordt procedure "corrigeren coördinaten" gevolgd.
5. Bij een verplaatste halte dienen de algemene gegevens en de toegankelijkheidsgegevens te worden gecompleteerd.

Halte verplaatst	Verantwoordelijk		
	HDB	WB	CHB
Omschrijving taak			
1. Wegbeheerder levert gegevens aan van verplaatste/nieuwe halte	<input type="checkbox"/>	<input checked="" type="checkbox"/>	<input type="checkbox"/>
2. Beoordeling verplaatste halte of nieuwe halte?	<input type="checkbox"/>	<input type="checkbox"/>	<input checked="" type="checkbox"/>
3. Nieuwe halte: Stem planning gebruik nieuw haltenummer af met vervoerder. Volg verder procedure "Nieuwe halte"	<input type="checkbox"/>	<input type="checkbox"/>	<input checked="" type="checkbox"/>
4. Verplaatste halte: Volg verder procedure "corrigeren coördinaten"	<input type="checkbox"/>	<input type="checkbox"/>	<input checked="" type="checkbox"/>
5. Verplaatste halte: Completeren algemene + TOV gegevens	<input type="checkbox"/>	<input checked="" type="checkbox"/>	<input type="checkbox"/>

6.2.8 Muteren wegbeheerder van halte

Het beheer van een halte kan worden overgedragen aan een andere weg/infrabeheerder. Voor haltebeheer is het van belang dat de beheerder eenduidig is vastgelegd.

De volgende stappen worden onderkend:

1. Overdragende wegbeheerder stelt de Haltedatabeheerder op de hoogte van de overdracht, inclusief aan welke wegbeheerder de halte wordt overgedragen.
2. De verantwoordelijke geeft aan het CHB de wijziging van de wegbeheerder door.

Muteren haltebeheerder	Verantwoordelijk		
	HDB	WB	CHB
Omschrijving taak			
1. Overdragende partij licht HDB in, incl. nieuwe wegbeheerder	<input type="checkbox"/>	<input checked="" type="checkbox"/>	<input type="checkbox"/>
2. De verantwoordelijke geeft de wijziging door aan CHB	<input checked="" type="checkbox"/>	<input type="checkbox"/>	<input type="checkbox"/>

6.2.9 Corrigeren haltegegevens

De OV-autoriteit is eindverantwoordelijk voor de juistheid van de haltegegevens. Indien de gegevens in het CHB niet overeenstemmen met de werkelijkheid zullen de gegevens aangepast

moeten worden. Correcties kunnen worden geïnitieerd doordat een reiziger en/of gebruiker van de infrastructuur of andere partij fouten in de data ontdekt.

De regionale haltedatabeheerder is, namens de OVA, centraal aanspreekpunt voor het ontvangen, behandelen en oplossen van vragen en/of klachten. De OV-autoriteit maakt binnen de regio procesafspraken hoe deze vragen en/of klachten opgelost worden en wie welke verantwoordelijkheid hierbij heeft, hierbij wordt rekening gehouden met de afhandelingstijd voor ontbrekende haltes of onjuiste gegevens, zoals in de Bison werkgroep haltedata is afgesproken. (Indien haltes ontbreken in het Centrale Halte Bestand, dan wel de algemene haltegegevens (nr, naam, coördinaten, windroosrichting) onjuist zijn, dan zullen deze uiterlijk binnen 1 week na melding bij de NDOV beheerorganisatie worden hersteld.

De volgende processtappen zijn te onderscheiden:

1. De Haltedatabeheerder ontvangt een vraag en/of klacht over de haltegegevens.
2. Het incident wordt geregistreerd bij de NDOV beheerorganisatie (CHB).
3. De NDOV beheerorganisatie (CHB) bewaakt de voortgang bij het afhandelen van incidenten en klachten.
4. De haltedatabeheerder past (mits nodig) de haltegegevens aan.

Omschrijving taak	Verantwoordelijk		
	HDB	WB	CHB
1. Ontvangst van een vraag/klacht over de haltedata	X		
2. Registreren incident bij CHB	X		
3. Bewaken voortgang afhandelen incidenten, vragen, klacht			X
4. Aanpassen haltegegevens (indien nodig)	X		

6.2.10 Doorgeven mutaties in batch

Mutaties in haltegegevens kunnen voor verschillende haltes gelijktijdig in een batch worden aangeleverd. De mutaties worden aangeleverd volgens de definitie van het koppelvlak 'meetboek' uitwisselingsformaat. De bestanden worden per mail aangeleverd aan haltebeheer@ndovbeheer.nl. De NDOV beheerorganisatie zorgt ervoor dat deze wijzigingen binnen 1 werkdag worden opgenomen in het CHB.

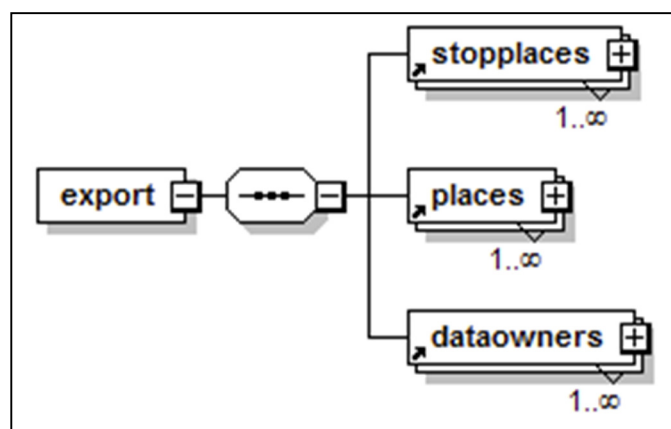
Omschrijving taak	Verantwoordelijk		
	HDB	WB	CHB
1. Aanleveren wijzigingen via koppelvlak 'meetboek'	X		
2. CHB verwerkt wijzigingen			X

7 Informatie eigenschappen

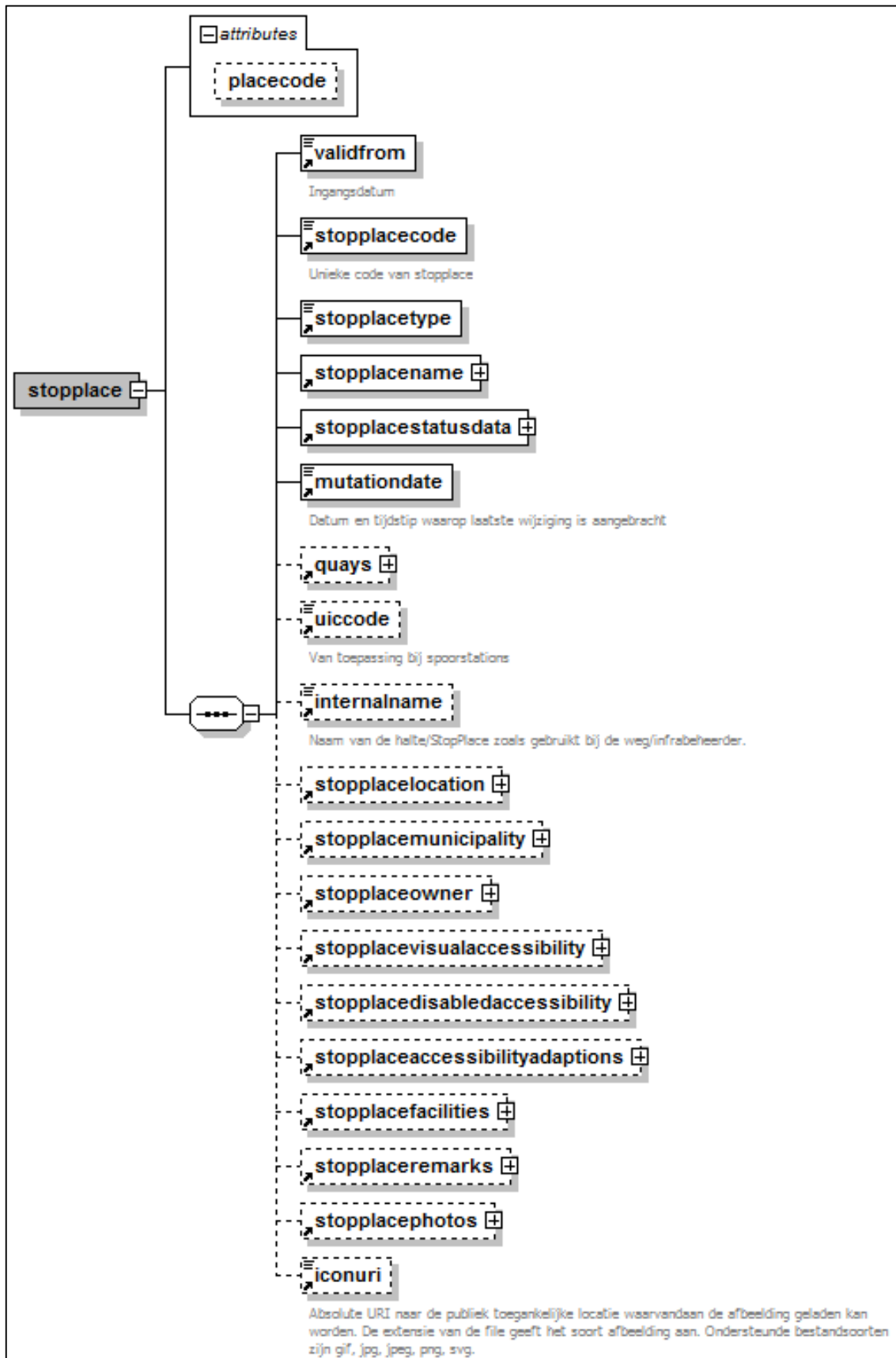
7.1 XML Schema Definitie

De haltegegevensstandaard is vastgelegd in de XSD haltegegevensstandaard. Op basis van deze XSD kunnen XML berichten volgens de definitie worden gegenereerd en kunnen XML berichten op inhoud worden gecontroleerd.

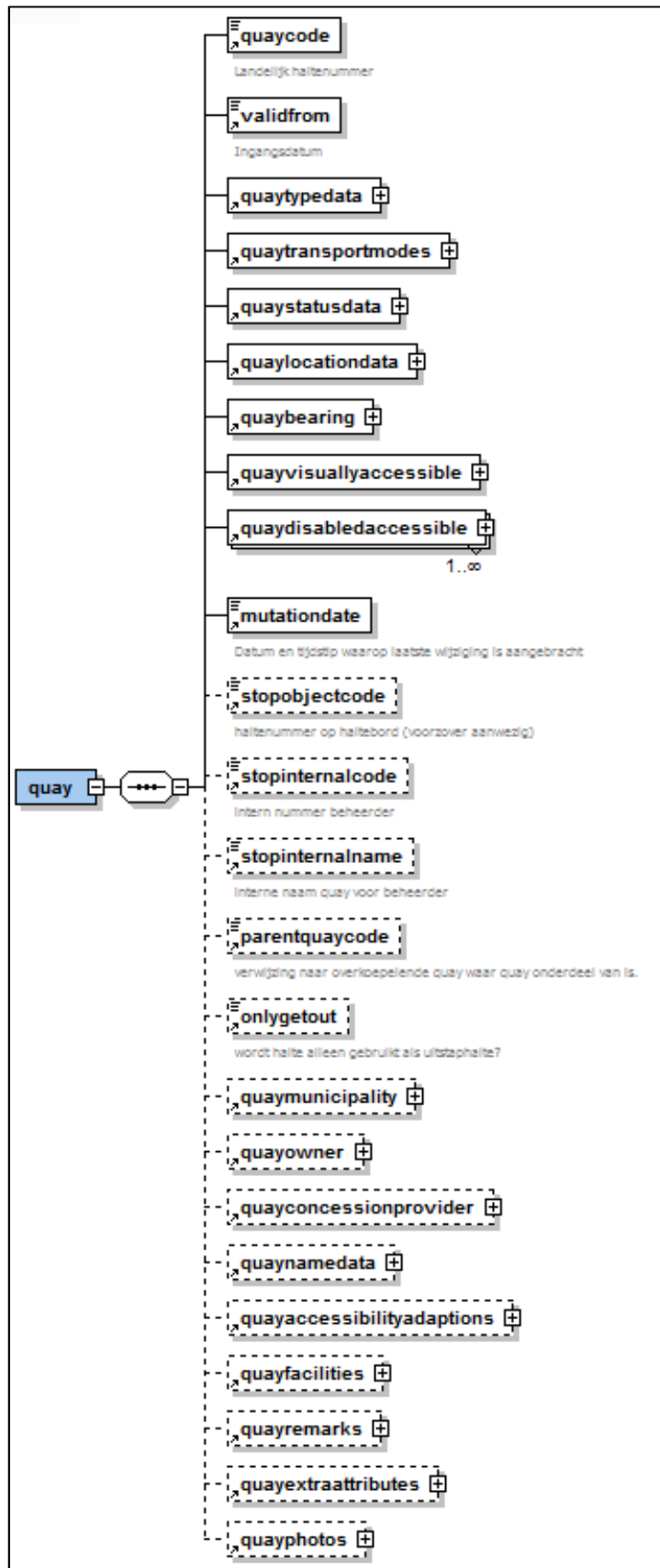
Voor de XSD wordt verwezen naar de externe bijlage, onderstaande figuren tonen de hoofd elementen uit de XSD structuur die primair van belang zijn voor reisinformatie.



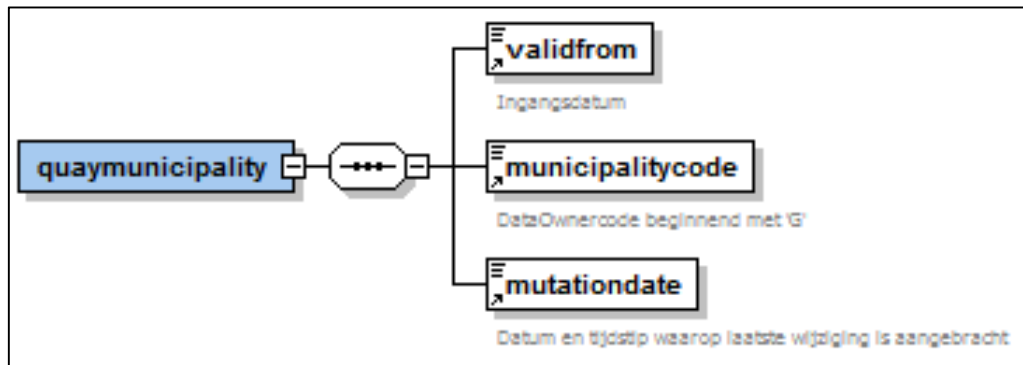
Figuur 5 XSD Export



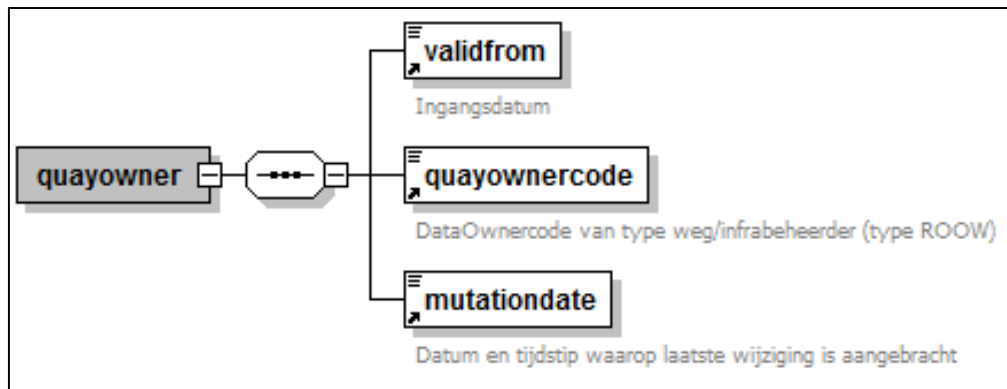
Figuur 6 XSD StopPlace



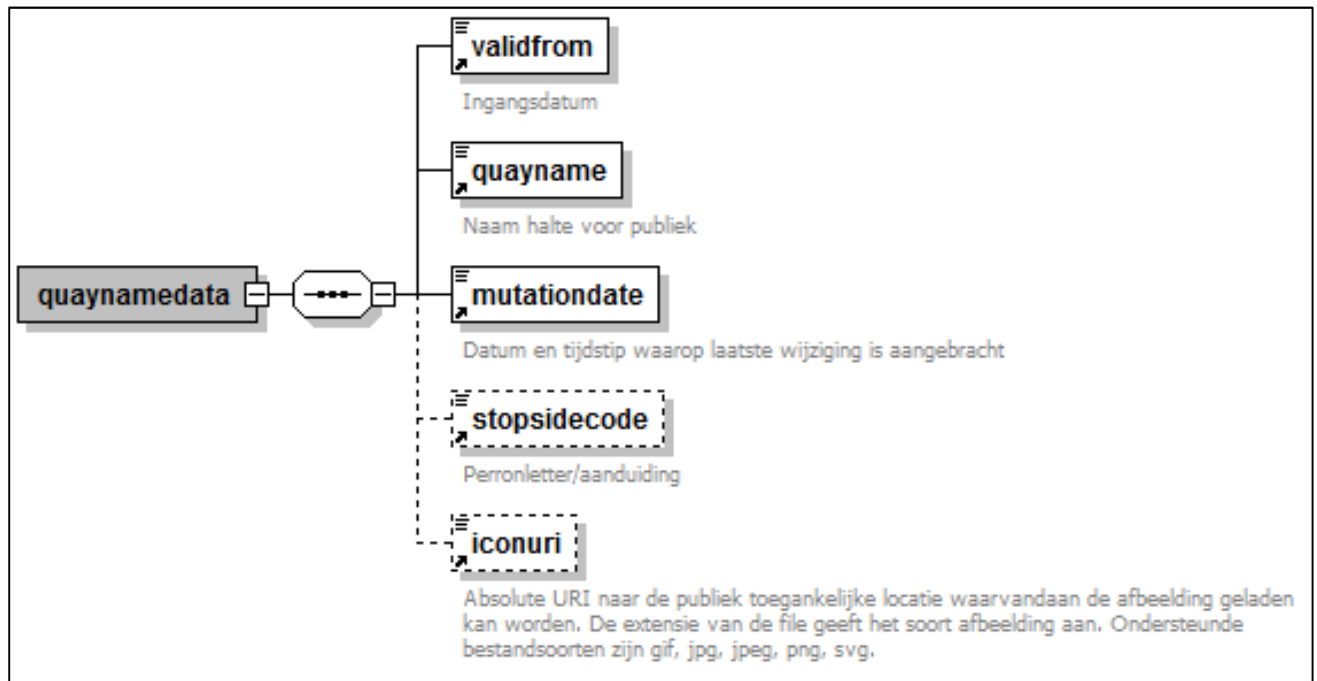
Figuur 7 XSD Quays



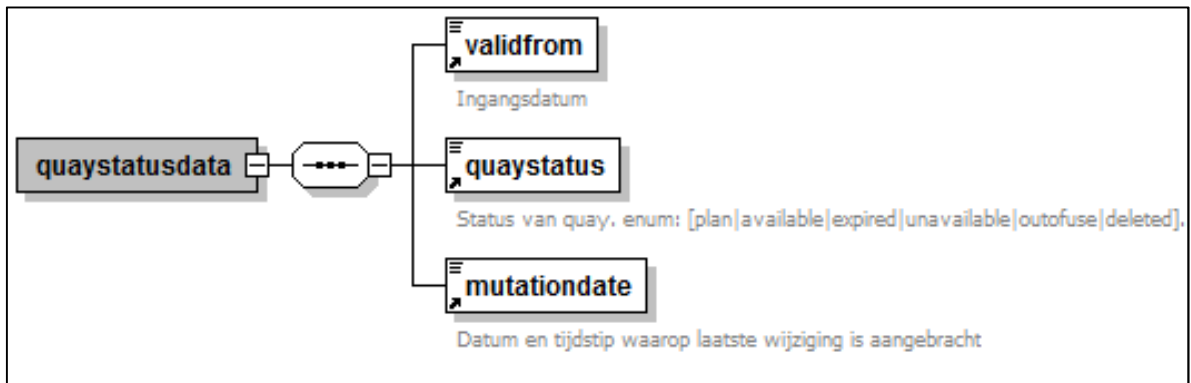
Figuur 8 XSD Quay-municipality



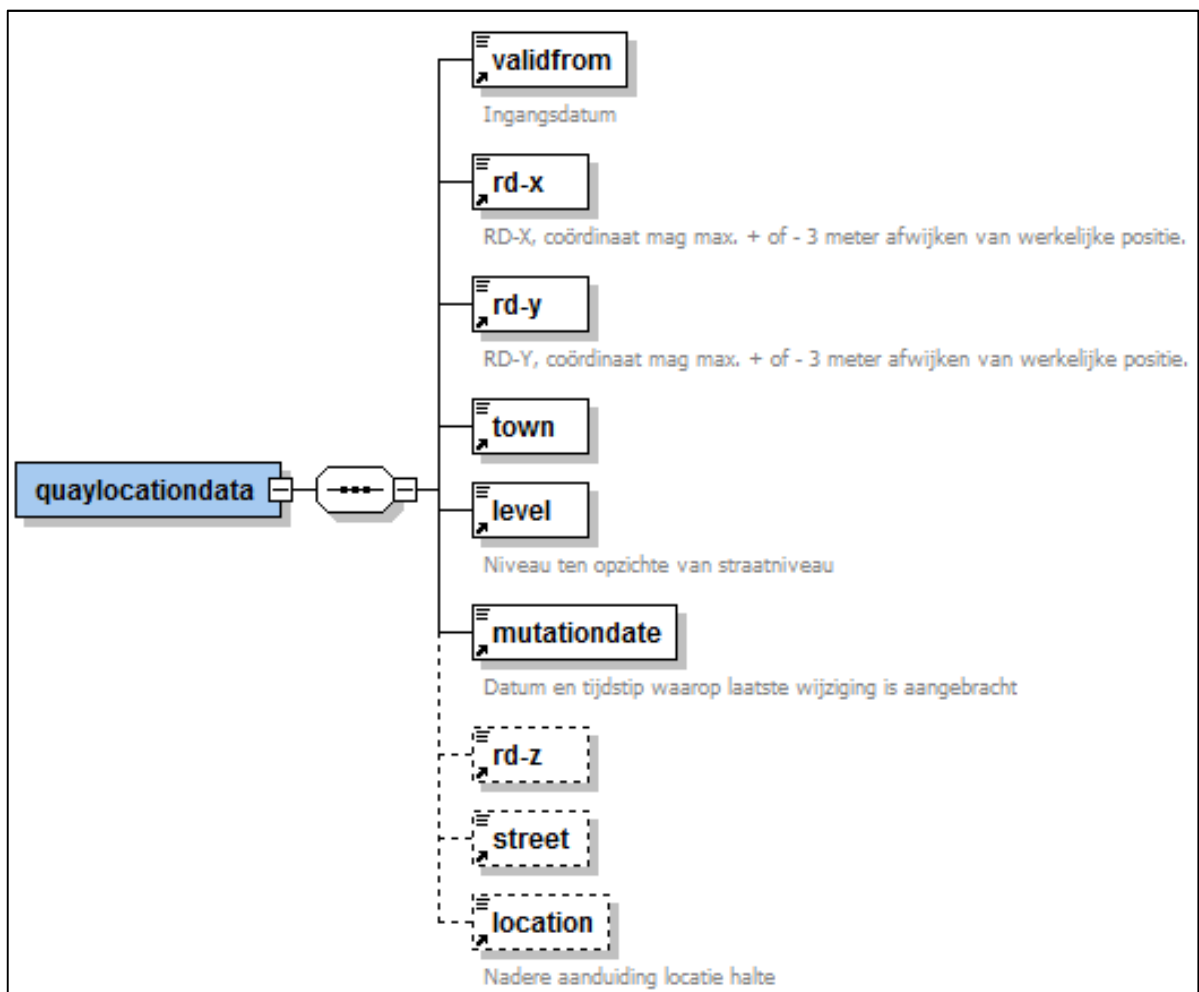
Figuur 9 XSD Quay-owner



Figuur 10 XSD Quay-name



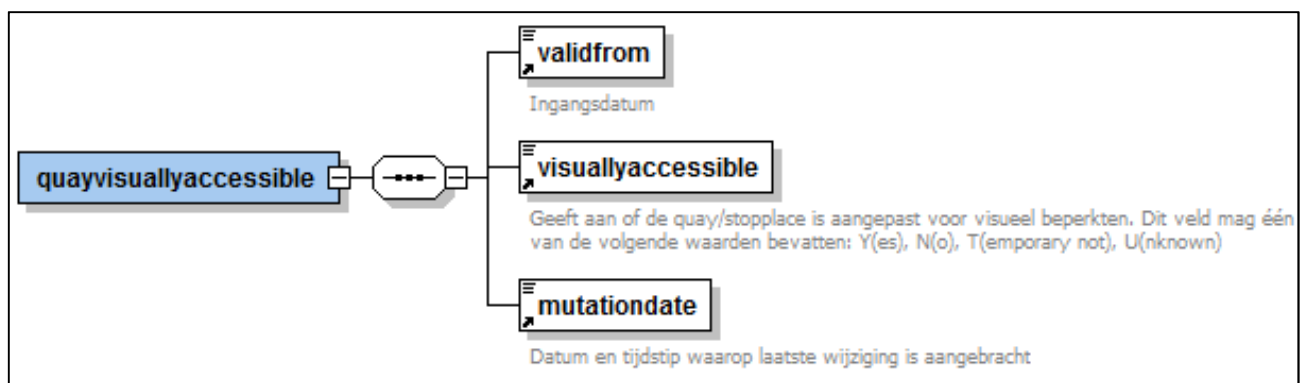
Figuur 11 XSD Quay-status



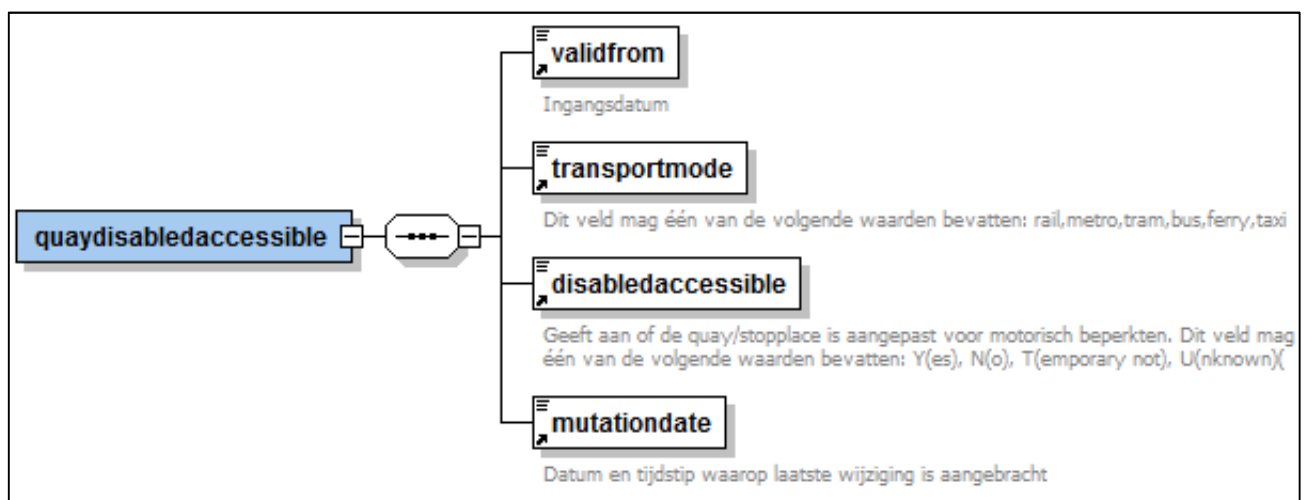
Figuur 12 XSD Quay-location



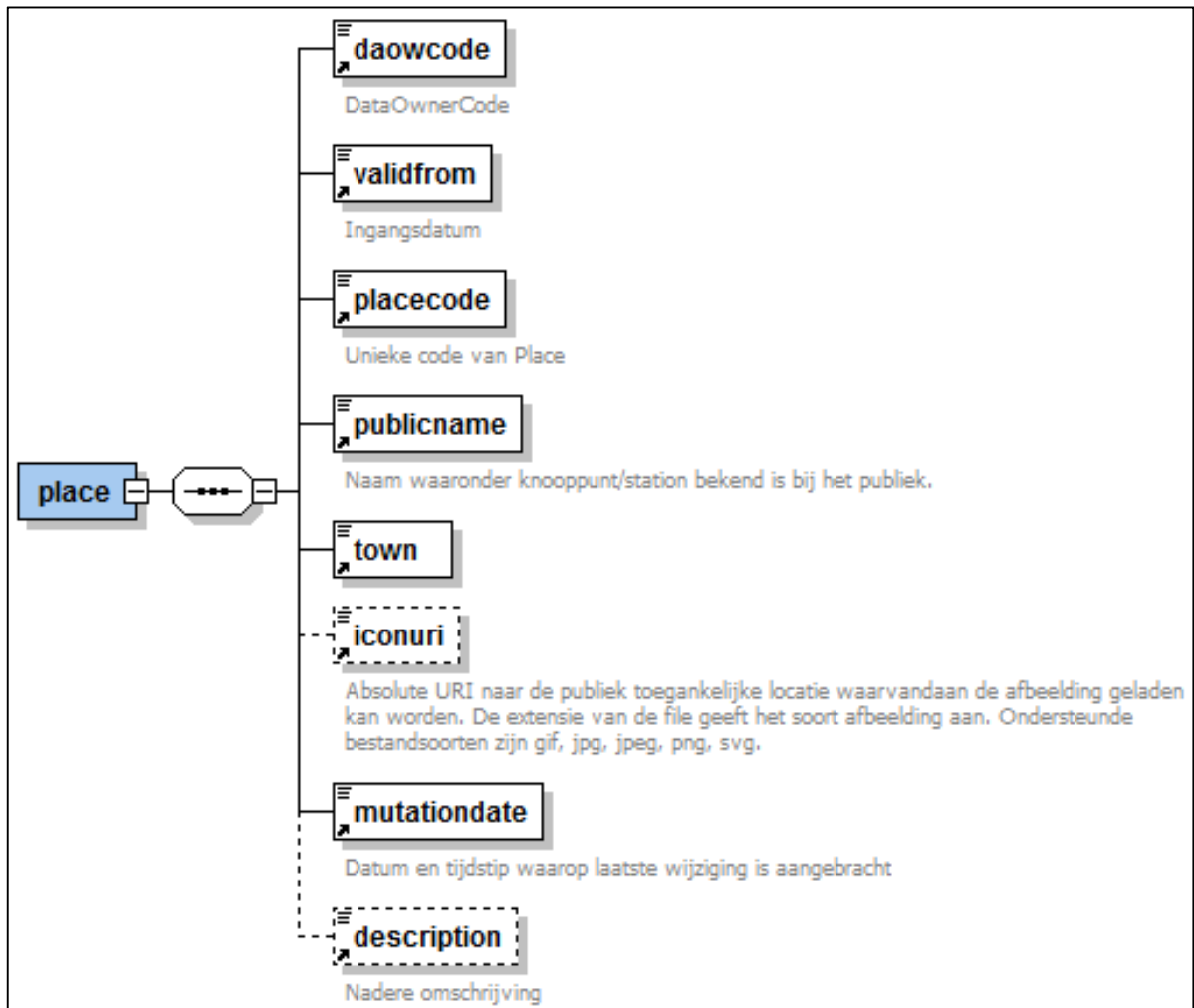
Figuur 13 XSD Quay-bearing



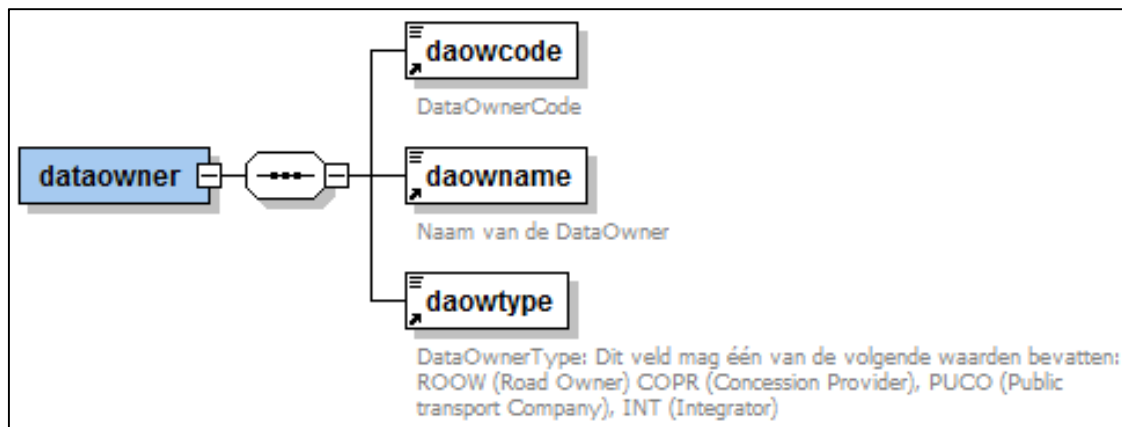
Figuur 14 XSD Quay-visuallyaccessible



Figuur 15 XSD Quay-disabledaccessible



Figuur 16 XSD Place



Figuur 17 XSD DataOwner

7.2 Objecten en elementen

De Bison haltedatastandaard is gebaseerd op de Europese CEN-NeTEx standaard. De structuur van NeTEx is veel uitgebreider dan de informatiebehoefte voor de huidige Bison haltedatastandaard. In veel gevallen is bij de Bison haltedatastandaard dan ook een subset van NeTEx gebruikt.

In onderstaande tabel wordt de relatie tussen BISON objecten / elementen en NeTEx weergegeven.

Object	Omschrijving	NeTEx	Toelichting
DataOwner	Data-eigenaar van een object	./netex:OrganisationRef	Modellering van organisaties en dataeigenaren is veel generieker in NeTEx dan benodigd voor de haltedatastandaard
Place	Een gebied waarbinnen meerdere stopplaces vallen	./netex:PlaceRef	BISON = NeTEx
StopPlace	Een combinatie/cluster van halteplaatsen	./netex:StopPlace	BISON = NeTEx
Quay	Een QUAY is een plaats, zoals een perron, berm, kade, steiger, etc., waar reizigers toegang hebben tot het OV-netwerk.	./netex:Quay	BISON = NeTEx
StopPlacePassengerGroup	Samenstelling van StopPlace uit o.a. Quays	StopPlacePassengerGroup	BISON = NeTEx
Enumeraties			
Transportmode	[rail bus tram metro ferry]	VehicleModeEnum	Subset van NeTEx VehicleModeEnum: [air bus coach funicular metro rail trolleyBus tram water cableway other]
StopPlaceType		StopPlaceType	Subset van gebruikte NeTEx Stopplacetypen

7.3 Export

Vanuit het Centrale Halte Bestand wordt dagelijks een export gemaakt naar de NDOV-loketten.

Deze dagelijkse export bevat:

- Alle Places, DataOwners en StopPlaces met onderliggende Quays met bijbehorende kenmerken die geldig zijn op de dag van export
EN
alle toekomstige wijzigingen (mutaties vastgelegd voor of op sysdate en met validfrom \geq sysdate).
- Vervallen haltes, d.w.z. Quays met status 'expired' of 'deleted' of StopPlaces met status 'expired' tot 2 jaar na de validfrom van de statuswijziging.

De dagelijkse delta-export bevat:

- Alle Places, StopPlaces met onderliggende Quays met bijbehorende kenmerken, die geldig zijn op de dag van export en die de vorige dag zijn gemuteerd ('mutationdate' = 'sysdate' - 1)
OF
- Places, StopPlaces en onderliggende Quays met een ingangsdatum op de dag van export (hiermee worden toekomstige wijzigingen opgenomen in de Delta export op de ingangsdatum).

De delta-export bevat altijd een volledige beschrijving van de structuur van de StopPlace en de Quays, ook indien slechts één van de kenmerken van een Quay is gewijzigd (bijv. de location).

8 Bijlage B. Creative Commons BY-ND 3.0 licentie

Zoals te vinden op <http://creativecommons.org/licenses/by-nd/3.0/nl/legalcode>:

LICENTIE

HET WERK (ALS HIERONDER OMSCHREVEN) WORDT TER BESCHIKING GESTELD OVEREENKOMSTIG DE VOORWAARDEN VAN DEZE CREATIVE COMMONS PUBLIEKE LICENTIE ('CCPL' OF 'LICENTIE'). HET WERK WORDT BESCHERMD OP GROND VAN HET AUTEURSRECHT, NABURIGE RECHTEN, HET DATABANKENRECHT EN/OF ENIGE ANDERE TOEPASSELIJKE RECHTEN. MET UITZONDERING VAN HET IN DEZE LICENTIE OMSCHREVEN TOEGESTANE GEBRUIK VAN HET WERK IS ENIG ANDER GEBRUIK VAN HET WERK NIET TOEGESTAAN.

DOOR HET UITOEFENEN VAN DE IN DEZE LICENTIE VERLEENDE RECHTEN MET BETREKKING TOT HET WERK AANVAARDT EN GAAT DE GEBRUIKER AKKOORD MET DE VOORWAARDEN VAN DEZE LICENTIE, MET DIEN VERSTANDE DAT (DE INHOUD VAN) DEZE LICENTIE OP VOORHAND VOLDOENDE DUIDELIJK KENBAAR DIENT TE ZIJN VOOR DE ONTVANGER VAN HET WERK.

DE LICENTIEGEVER VERLEENT DE GEBRUIKER DE IN DEZE LICENTIE OMSCHREVEN RECHTEN MET INACHTNEMING VAN DE DESBETREFFENDE VOORWAARDEN.

1. Definities

- a. **'Verzamelwerk'** een werk waarin het Werk, in zijn geheel en in ongewijzigde vorm, samen met een of meer andere werken, die elk een afzonderlijk en zelfstandig werk vormen, tot een geheel is samengevoegd. Voorbeelden van een verzamelwerk zijn een tijdschrift, een bloemlezing of een encyclopedie. Een Verzamelwerk zal voor de toepassing van deze Licentie niet als een Afgeleid werk (als hieronder omschreven) worden beschouwd.
- b. **'Afgeleid werk'** een werk dat is gebaseerd op het Werk of op het Werk en andere reeds bestaande werken. Voorbeelden van een Afgeleid werk zijn een vertaling, een muziekschikking (arrangement), een toneelbewerking, een literaire bewerking, een verfilming, een geluidsopname, een kunstreproductie, een verkorte versie, een samenvatting of enig andere bewerking van het Werk, met dien verstande dat een Verzamelwerk voor de toepassing van deze Licentie niet als een Afgeleid werk zal worden beschouwd.
Indien het Werk een muziekwerk betreft, zal de synchronisatie van de tijdslijnen van het Werk en een bewegend beeld ('synching') voor de toepassing van deze Licentie als een Afgeleid Werk worden beschouwd.
- c. **'Licentiegever'** de natuurlijke persoon/personen of rechtspersoon/rechtspersonen die het Werk volgens de voorwaarden van deze Licentie aanbiedt/aanbieden.
- d. **'Maker'** de natuurlijke persoon/personen of rechtspersoon/personen die het oorspronkelijke werk gemaakt heeft/hebben. Voor de toepassing van deze Licentie wordt onder de Maker mede verstaan de uitvoerende kunstenaar, film- en fonogramproducent en omroeporganisaties in de zin van de Wet op de naburige rechten en de producent van een databank in de zin van de Databankenwet.
- e. **'Werk'** het auteursrechtelijk beschermde werk dat volgens de voorwaarden van deze Licentie wordt aangeboden. Voor de toepassing van deze Licentie wordt onder het Werk mede verstaan het fonogram, de eerste vastlegging van een film en het (omroep)programma in de zin van de Wet op de naburige rechten en de databank in de zin van de Databankenwet, voor zover dit fonogram, deze eerste vastlegging van een film, dit (omroep)programma en deze databank beschermd wordt krachtens de toepasselijke wet in de jurisdictie van de Gebruiker.
- f. **'Gebruiker'** de natuurlijke persoon of rechtspersoon die rechten ingevolge deze Licentie uitoefent en die de voorwaarden van deze Licentie met betrekking tot het Werk niet eerder geschonden heeft, of die van de Licentiegever uitdrukkelijke toestemming gekregen heeft om rechten ingevolge deze Licentie uit te oefenen ondanks een eerdere schending.

2. Beperkingen van de uitsluitende rechten

Niets in deze Licentie strekt ertoe om de rechten te beperken die voortvloeien uit de beperkingen en uitputting van de uitsluitende rechten van de rechthebbende krachtens het auteursrecht, de naburige rechten, het databankenrecht of enige andere toepasselijke rechten.

3. Licentieverlening

Met inachtneming van de voorwaarden van deze Licentie verleent de Licentiegever hierbij aan de Gebruiker een wereldwijde, niet-exclusieve licentie om de navolgende rechten met betrekking tot het Werk vrij van royalty's uit te oefenen voor de duur van de toepasselijke intellectuele eigendomsrechten:

- a. het reproduceren van het Werk, het opnemen van het Werk in een of meerdere Verzamelwerken, en het reproduceren van het in de Verzamelwerken opgenomen Werk;
- b. het verspreiden van exemplaren van het Werk, het in het openbaar tonen, op- en uitvoeren en het on-line beschikbaar stellen van het Werk, afzonderlijk en als deel van een Verzamelwerk;
- c. het opvragen en hergebruiken van het Werk;
- d. Volledigheidshalve dient te worden vermeld dat:
 - i. **Niet voor afstand vatbare heffingsregelingen.** in het geval van niet voor afstand vatbare heffingsregelingen (bijvoorbeeld met betrekking tot thuiskopieën) de Licentiegever zich het recht voorbehoudt om dergelijke heffingen te innen (al dan niet door middel van een auteursrechtenorganisatie) bij zowel commercieel als niet-commercieel gebruik van het Werk;
 - ii. **Voor afstand vatbare heffingsregeling.** in het geval van voor afstand vatbare heffingsregelingen (bijvoorbeeld met betrekking tot leenrechten) de Licentiegever afstand doet van het recht om dergelijke heffingen te innen bij zowel commercieel als niet-commercieel gebruik van het Werk;
 - iii. **Collectief rechtenbeheer.** de Licentiegever afstand doet van het recht om vergoedingen te innen (zelfstandig of, indien de Licentiegever lid is van een auteursrechtenorganisatie, door middel van die organisatie) bij zowel commercieel als niet-commercieel gebruik van het Werk.

De Gebruiker mag deze rechten uitoefenen met behulp van alle thans bekende media, dragers en formats. De Gebruiker is tevens gerechtigd om technische wijzigingen aan te brengen die noodzakelijk zijn om de rechten met behulp van andere media, dragers en formats uit te oefenen, maar is verder niet gerechtigd om Afgeleide Werken te maken. Alle niet uitdrukkelijk verleende rechten zijn hierbij voorbehouden aan de Licentiegever, met inbegrip van maar niet beperkt tot de rechten die in artikel 4(d) worden genoemd. Voor zover de Licentiegever op basis van het nationale recht ter implementatie van de Europese Databankenrichtlijn over uitsluitende rechten beschikt doet de Licentiegever afstand van deze rechten.

4. Beperkingen

De in artikel 3 verleende Licentie is uitdrukkelijk gebonden aan de volgende beperkingen:

- a. De Gebruiker mag het Werk uitsluitend verspreiden, in het openbaar tonen, op- of on-line beschikbaar stellen met inachtneming van de voorwaarden van deze Licentie, en de Gebruiker dient een exemplaar van, of de Uniform Resource Identifier voor, deze Licentie toe te voegen aan elk exemplaar van het Werk dat de Gebruiker verspreidt, in het openbaar toont, op- of uitvoert, of on-line beschikbaar stelt. Het is de Gebruiker niet toegestaan om het Werk onder enige afwijkende voorwaarden aan te bieden waardoor de voorwaarden van deze Licentie dan wel de mogelijkheid van de ontvangers van het Werk om de rechten krachtens deze Licentie uit te oefenen worden beperkt. Het is de Gebruiker niet toegestaan om het Werk in sublicentie te geven. De Gebruiker dient alle vermeldingen die verwijzen naar deze Licentie dan wel naar de uitsluiting van garantie te laten staan. Het is de Gebruiker niet toegestaan om het Werk te verspreiden, in het openbaar te tonen, op- of uit te voeren of on-line beschikbaar te stellen met toepassing van technologische voorzieningen waardoor de voorwaarden van deze Licentie dan

wel de mogelijkheid van de ontvangers van het Werk om de rechten krachtens deze Licentie uit te oefenen worden beperkt. Het voorgaande is tevens van toepassing op het Werk dat deel uitmaakt van een Verzamelwerk, maar dat houdt niet in dat het Verzamelwerk, afgezien van het Werk zelf, gebonden is aan de voorwaarden van deze Licentie. Indien de Gebruiker een Verzamelwerk maakt, dient deze, op verzoek van welke Licentiegever ook, de op grond van artikel 4(b) vereiste naamsvermelding uit het Verzamelwerk te verwijderen, voor zover praktisch mogelijk, conform het verzoek.

- b. Indien de Gebruiker het Werk of Verzamelwerken verspreidt, in het openbaar toont, op- of uitvoert of on-line beschikbaar stelt, dient de Gebruiker, tenzij er sprake is van een verzoek als vermeld in lid 4(a), alle auteursrechtvermeldingen met betrekking tot het Werk te laten staan. Tevens dient de Gebruiker, op een wijze die redelijk is in verhouding tot het gebruikte medium, de naam te vermelden van (i) de Maker (of zijn/haar pseudoniem indien van toepassing) indien deze wordt vermeld; en/of (ii) van (een) andere partij(en) (b.v. sponsor, uitgeverij, tijdschrift) indien de naamsvermelding van deze partij(en) ("Naamsvermeldingsgerechtigden") in de auteursrechtvermelding of algemene voorwaarden van de Licentiegever of op een andere redelijke wijze verplicht is gesteld door de Maker en/of de Licentiegever; de titel van het Werk indien deze wordt vermeld; voorzover redelijkerwijs toepasbaar de Uniform Resource Identifier, indien aanwezig, waarvan de Licentiegever heeft aangegeven dat deze bij het Werk hoort, tenzij de URI niet verwijst naar de auteursrechtvermeldingen of de licentie-informatie betreffende het Werk. De Gebruiker dient op redelijke wijze aan de in dit artikel genoemde vereisten te voldoen; echter, met dien verstande dat, in geval van een Verzamelwerk, de naamsvermeldingen in ieder geval geplaatst dienen te worden, indien er een naamsvermelding van alle makers van het Verzamelwerk geplaatst wordt dan als deel van die naamsvermeldingen, en op een wijze die in ieder geval even duidelijk is als de naamsvermeldingen van de overige makers. Volledigheidshalve dient te worden vermeld dat de Gebruiker uitsluitend gebruik mag maken van de naamsvermelding op de in dit artikel omschreven wijze teneinde te voldoen aan de naamsvermeldingsverplichting en, door gebruikmaking van zijn rechten krachtens deze Licentie, is het de Gebruiker niet toegestaan om op enigerlei wijze de indruk te wekken dat er sprake is van enig verband met, sponsorschap van of goedkeuring van de (toepasselijke) Maker, Licentiegever c.q. Naamsvermeldingsgerechtigden van de Gebruiker of diens gebruik van het Werk, zonder de afzonderlijke, uitdrukkelijke, voorafgaande, schriftelijke toestemming van de Maker, Licentiegever c.q. Naamsvermeldingsgerechtigden.
- c. Volledigheidshalve dient te worden vermeld, dat de hierboven vermelde beperkingen (lid 4(a) en lid 4(b)) niet van toepassing zijn op die onderdelen van het Werk die geacht worden te vallen onder de definitie van het 'Werk' zoals vermeld in deze Licentie uitsluitend omdat zij voldoen aan de criteria van het sui generis databankenrecht krachtens het nationale recht ter implementatie van de Europese Databankenrichtlijn.
- d. De in artikel 3 verleende rechten moeten worden uitgeoefend met inachtneming van het morele recht van de Maker (en/of de uitvoerende kunstenaar) om zich te verzetten tegen elke misvorming, verminking of andere aantasting van het werk, welke nadeel zou kunnen toebrengen aan de eer of de naam van de Maker (en/of de uitvoerende kunstenaar) of aan zijn waarde in deze hoedanigheid, indien en voor zover de Maker (en/of de uitvoerende kunstenaar) op grond van een op hem van toepassing zijnde wettelijke bepaling geen afstand kan doen van dat morele recht.

5. Garantie en vrijwaring

TENZIJ ANDERS SCHRIFTELIJK IS OVEREENGEKOMEN DOOR DE PARTIJEN, STELT DE LICENTIEGEVER HET WERK BESCHIKBAAR OP 'AS-IS' BASIS, ZONDER ENIGE GARANTIE, HETZIJ DIRECT, INDIRECT OF ANDERSZINS, MET BETREKKING TOT HET WERK, MET INBEGRIIP VAN, MAAR NIET BEPERKT TOT GARANTIES MET BETREKKING TOT DE EIGENDOMSTITEL, DE VERKOOPBAARHEID, DE GESCHIKTHEID VOOR BEPAALDE DOELEINDEN, MOGELIJKE INBREUK, DE AFWEZIGHEID VAN LATENTE OF ANDERE TEKORTKOMINGEN, DE JUISTHEID OF DE AAN- OF AFWEZIGHEID VAN FOUTEN,

ONGEACHT DE OPSPOORBAARHEID DAARVAN, INDIEN EN VOORZOVER DE WET NIET ANDERS BEPAALT.

6. Beperking van de aansprakelijkheid

DE LICENTIEGEVER AANVAARDT GEEN ENKELE AANSPRAKELIJKHEID JEGENS DE GEBRUIKER VOOR ENIGE BIJZONDERE OF INCIDENTELE SCHADE OF GEVOLGSCHADE VOORTVLOEIEND UIT DEZE LICENTIE OF HET GEBRUIK VAN HET WERK, ZELFS NIET INDIEN DE LICENTIEGEVER OP DE HOOGTE IS GESTELD VAN HET RISICO VAN DERGELIJKE SCHADE, INDIEN EN VOORZOVER DE WET NIET ANDERS BEPAALT.

7. Beëindiging

- a. Deze Licentie en de daarin verleende rechten vervallen automatisch op het moment dat de Gebruiker in strijd handelt met de voorwaarden van deze Licentie. De licenties van natuurlijke personen of rechtspersonen die Verzamelwerken hebben ontvangen van de Gebruiker krachtens deze Licentie blijven echter in stand zolang dergelijke natuurlijke personen of rechtspersonen zich houden aan de voorwaarden van die licenties. Na de beëindiging van deze Licentie blijven artikelen 1, 2, 5, 6, 7 en 8 onverminderd van kracht.
- b. Met inachtneming van de hierboven vermelde voorwaarden wordt de Licentie verleend voor de duur van de toepasselijke intellectuele eigendomsrechten op het Werk. De Licentiegever behoudt zich desalniettemin te allen tijde het recht voor om het Werk volgens gewijzigde licentievoorwaarden te verspreiden of om het Werk niet langer te verspreiden; met dien verstande dat een dergelijk besluit niet de intrekking van deze Licentie (of enig andere licentie die volgens de voorwaarden van deze Licentie (verplicht) is verleend) tot gevolg heeft, en deze Licentie onverminderd van kracht blijft tenzij zij op de in lid a omschreven wijze wordt beëindigd.

8. Diversen

- a. Elke keer dat de Gebruiker het Werk of een Verzamelwerk verspreidt of on-line beschikbaar stelt, biedt de Licentiegever de ontvanger een licentie op het Werk aan volgens de algemene voorwaarden van deze Licentie.
- b. Indien enige bepaling van deze Licentie nietig of niet rechtens afdwingbaar is, zullen de overige voorwaarden van deze Licentie volledig van kracht blijven. De nietige of niet-afdwingbare bepaling zal, zonder tussenkomst van de partijen, worden vervangen door een geldige en afdwingbare bepaling waarbij het doel en de strekking van de oorspronkelijke bepaling zoveel mogelijk in acht worden genomen.
- c. Een verklaring van afstand van in deze Licentie verleende rechten of een wijziging van de voorwaarden van deze Licentie dient schriftelijk te geschieden en getekend te zijn door de partij die verantwoordelijk is voor de verklaring van afstand respectievelijk de partij wiens toestemming voor de wijziging is vereist.
- d. Deze Licentie bevat de volledige overeenkomst tussen de partijen met betrekking tot het in licentie gegeven Werk. Er zijn geen andere afspraken gemaakt met betrekking tot het Werk. De Licentiegever is niet gebonden aan enige aanvullende bepalingen die worden vermeld in mededelingen van de Gebruiker. Deze licentie kan uitsluitend worden gewijzigd met de wederzijdse, schriftelijke instemming van de Licentiegever en de Gebruiker.