



Specificatie TMI8

Geplande Reisinformatie op Halteniveau *Koppelvlak 7*

Actuele Reisinformatie op Halteniveau *Koppelvlak 8*

Versie: 8.2.1.0

Datum: 23 november 2018

Status: release

Bestand: TMI8 Geplande en Actuele Reisinformatie op Halteniveau (kv 7-8), v8.2.1.0, release.docx

© Platform Beheer Informatie Standaarden OV Nederland (BISON), Stichting Connekt, 2009 – 2018

Op dit werk is de Creative Commons Licentie/by-nd/3.0/nl van toepassing.
<http://creativecommons.org/licenses/by-nd/3.0/nl/>

Copyright

Dit document is eigendom van het Platform BISON onder de Stichting Connekt, en wordt gepubliceerd onder de Creative Commons Naamsvermelding - Geen Afgeleide werken 3.0 Nederland licentie (Creative Commons Licentie by-nd/3.0/nl).

De Creative Commons Naamsvermelding - Geen Afgeleide werken 3.0 Nederland licentie in het kort:

De gebruiker mag:

- het werk kopiëren, verspreiden en doorgeven

Onder de volgende voorwaarden:

- **Naamsvermelding.** De gebruiker dient bij het werk de door de maker of de licentiegever aangegeven naam te vermelden (maar niet zodanig dat de indruk gewekt wordt dat zij daarmee instemmen met uw werk of uw gebruik van het werk).
- **Geen Afgeleide werken.** De gebruiker mag het werk niet bewerken.
- Bij hergebruik of verspreiding dient de gebruiker de licentievoorwaarden van dit werk kenbaar te maken aan derden. De beste manier om dit te doen is door middel van een link naar de webpagina <http://creativecommons.org/licenses/by-nd/3.0/nl>.
- De gebruiker mag afstand doen van een of meerdere van deze voorwaarden met voorafgaande toestemming van de rechthebbende.
- Niets in deze licentie strekt ertoe afbreuk te doen aan de morele rechten van de auteur, of deze te beperken.

Zie voor de volledige licentie <http://creativecommons.org/licenses/by-nd/3.0/nl> of Bijlage 5 van dit document.

Voor vragen over en/of wijzigingen op dit document de documenten en/of bestanden die erbij horen, dient u contact op te nemen met het Platform BISON (<http://bison.connekt.nl>).



Except where otherwise noted, this work is licensed under <http://creativecommons.org/licenses/by-nd/3.0/>

Wijzigingsgeschiedenis

Versie	Datum	Status	Behandeld door	Opmerking
8.0.0.0	19/02/09	Concept	Kernwerk-groep kv7/8	Initieel
	24/02/09			<ol style="list-style-type: none"> 1. Uitbreiding beschrijving tripstopstatus 2. ERD diagrammen toegevoegd 3. Berichten diagrammen toegevoegd 4. Namespace voorstel aangepast
	26/02/09			<ol style="list-style-type: none"> 1. nav opmerkingen kernwerkgroep kv7kv8 2. aanpassing tagnames op verzoek Joost Boor: destcode (was destinationcode & destcode), tpdawcode (was timpointdaowcode & timingpointdaowcode), starcode (was stopareacode), tpcode (was timpointcode & timingpointcode). tags zijn als alternatieve verldnaamxmltag toegevoegd, zie 2.2
(m)	03/03/09 04/04/09	Draft		<ol style="list-style-type: none"> 1. Verdere vereenvoudiging tagnames op verzoek werkgroep kv7kv8 2. Tekstuele aanpassingen (typo's). 3. Aanpassing indeling. 4. Verwijdering vervallen en niet meer gebruikte tabellen. 5. Verwijdering lange tagnames. 6. Toevoegen van XSD schema layout figuren 7. Status naar Draft
(n)	22/04/09			<p>Verwerking opmerking nav review 15/04/09</p> <ol style="list-style-type: none"> 1. Gebruik tagnames zonder afkortingen (DataOwner ipv DAOW, Destination ipv Dest etc) 2. Gebruik van object namen zonder afkortingen (ERD en tabellen). 3. Tekstuele aanpassingen 4. verwijderen gereserveerde waardes uit tabel E9 en gebruik van enumeraties ipv getallen 5. Line Planning Number veld grootte uitgebreid naar V10, was V5. 6. VetagNumber aangepast naar LineVetagNumber. 7. Toevoegen vermelding dat gebruik van KAR-b2 niet verplicht is en verduidelijken van het gebruik van het optionele KAR-b2 in de context van het koppelvlak. 8. Aanpassingen standaard rit documentatie kv6 en kv19 9. Aanpassingen vervallen rit documentatie 10. TMI8 specifieke boolean TB (Y/N) vervangen door generieke boolean B (true/false) 11. XSD bijlage uitgebreid. 12. ERD DTPASSTIME en tabel DTPASSTIME inconsistentie opgelost 13. Creative Commons by/nd/3.0/nl licentie toegevoegd
(o)	05/05/09			<p>Verwerking diverse binnengekomen opmerkingen:</p> <ol style="list-style-type: none"> 1. Tabellen gebruiken nu lange naamgeving 2. SubAdviceType toegevoegd in ERD kv8 3. DestinationDetail19 en -24 toegevoegd in DESTINATION 4. SUBWAY vervangen door METRO als naam modaliteit voor metro 5. Enkele tekstuele correcties
(p)	15/05/09	Pre-release		<ol style="list-style-type: none"> 1. Bij besluit van CAB 12/5 status van draft naar pre-release 2. Versienummering door CAB gewijzigd; baseline release is nu v8.1.0.0, waar nodig aangepast
8.1.0.0	26/05/09	Release		Goedgekeurd door Strategic Committee: status gewijzigd in Release.
8.1.0.1	09/01/14	Release		Bijlage 2: Correctie application/zip => application/gzip
8.1.0.2	03/03/17	Release	AW	<ol style="list-style-type: none"> 1. Toelichting m.b.t. verwijderen oude LocalServiceLevels. 2. Verdwenen kop "2.3 Tabellen" hersteld
	26/04/17	Release		Aanscherping tekst vanuit Architectuur Werkgroep.
8.2.0.0	14/09/17	Concept (a)	AW	<ul style="list-style-type: none"> - Toelichting gebruik samenhangende optionele velden - Kleuren en iconen toegevoegd in Line, Destination, LocalServiceGroupPassTime en DatedPassTime - GetIn en GetOut toegevoegd in KV7.LocalServiceGroupPassTime en DatedPassTime - ShowTrip toegevoegd in KV8.DatedPasTime - Gebruik VERSION explicieter beschreven
	29/09/17	Concept (b)	AW	- GetIn en GetOut weer verwijderd uit KV8.DatedPassTime

Versie	Datum	Status	Behandeld door	Opmerking
				- ShowTrip hernoemd in ShowCancelledTrip en § 3.4.1 als uitleg - ShowFlexibleTrip toegevoegd in KV7.LocalServiceGroupPassTime en KV8.DatedPassTime met § 3.4.2 als uitleg - IsAdded toegevoegd in KV8.DatedPassTime
	12/10/17	Draft (c)	CAB	Versie voor CAB.
	31/10/17	Pre-release	SC	Versie voor SC.
	24/11/17	Release		Goedgekeurd door Strategic Committee, d.d. 24-11-2017.
8.2.1.0	25/09/18	Concept	AW	- Arrived na Passed toestaan. - Stimulus 'arrival' / 'arrived' consequent 'arrived' genoemd. - IconURI bij voorkeur geen hoofdletters. - RGB kleurcodes altijd in hoofdletters. - Tikfouten gecorrigeerd in scenario figuren.
	04/10/18	Draft	CAB	Versie voor CAB.
	18/10/18	Pre-release	SC	Versie voor SC.
	23/11/18	Release		Goedgekeurd door SC, d.d. 23-11-2018.

Openstaande punten

Nog te verwerken in documentatie:

- Leeswijzer
- Overzicht van gerefereerde documenten
- Data dictionary
- Implementation guide
- Uitbreiden gebruik van VeTag in- en uitmeld lussen

Inhoudsopgave

1	Introductie.....	8
1.1	Doel en korte beschrijving van de koppelvlakken	8
1.1.1	Geplande Reisinformatie op Halteniveau (kv7).....	8
1.1.2	Actuele Reisinformatie op Halteniveau (kv8)	8
1.1.3	Koppelvlak leveranciers.....	8
1.1.4	Koppelvlak afnemers	8
1.2	Doel van de kv7/8 standaard.....	8
1.3	Scope.....	8
1.4	Overwegingen bij ontwerp	10
1.5	Plaats van de koppelvlakken in het model	10
1.6	Globale procesbeschrijving kv7/8.....	11
1.6.1	Haltes.....	11
1.6.2	Planning.....	12
1.6.3	TripStopStatus	12
1.6.4	Vrije teksten en Reason, Effect, Measure, Advice	12
2	Object definities.....	13
2.1	Legenda.....	13
2.2	Enumeraties en tabellen.....	13
2.3	Tabellen	14
2.3.1	Interpretatie gebruikte object tabel	14
2.3.2	Stamgegevens.....	14
2.3.3	Planning.....	18
2.3.4	Kalender	19
2.3.5	Actuele passeertijden	20
2.3.6	Berichten.....	22
2.4	Entity Relationship Diagrammen (ERD)	24
2.4.1	Koppelvlak 7 Entity Relation Diagram	24
2.4.2	Koppelvlak 8 Entity Relation Diagram	25
3	Semantiek en Achtergronden.....	26
3.1	Business regels specifiek voor kv7/8	26
3.2	Gebruik van UserStopPoint, TimingPoint en StopArea.....	26
3.3	Optioneel gebruik van lokale in- of uitmelding.....	27
3.3.1	Lokale in- en/of uitmelding met KAR-b2.....	28
3.3.2	Lokale in- en/of uitmelding met VeTag.....	28
3.4	Gebruik van TripStopStatus	28
3.4.1	Vervallen ritten wel/niet tonen	31
3.4.2	Flexibele ritten wel/niet tonen	31
3.5	Gebruik van verstoring, maatregel, effect en advies	31
4	Berichten	32
4.1	Het PUSH document	32
4.2	Het RESPONSE document	33
4.3	Het REQUEST document.....	34
4.4	Het HEARTBEAT document.....	35
4.5	XML Document response tijden	35
4.6	Maximale tijd tussen berichten	35
4.7	XML Schema Definitie	35
4.8	Verzendmechanisme / Protocol.....	35
4.9	XML Berichten Uitwisseling.....	35
4.9.1	Standaard ritten	36
4.9.2	Vervallen ritten.....	39
4.9.3	Vrije tekst.....	43
5	Bijlagen.....	44
	Bijlage 1: Categorie tabellen voor VERSTORING, EFFECT, MAATREGEL en ADVIES	44
	B.1.1 SIRI-SX SUBREASON tabellen.....	45
	B.1.2 SIRI-SX SUBEFFECT tabel.....	50
	B.1.3 SIRI-SX SUBMEASURE tabel.....	50
	B.1.4 SIRI-SX SUBADVICE tabel	51
	Bijlage 2: XML Schema Definitie	52
	Bijlage 3: Verzendmechanisme / Protocol.....	65

B.3.1 HTTP post protocol beschrijving.....	65
Bijlage 4: Informatie voorziening in oudere koppelvlak versies	67
Bijlage 5: Creative Commons by/nd/3.0/nl licentie	68

Inhoudsopgave Tabellen

Tabel 1 Informatie voorziening koppelvlakken	9
Tabel 2 Legenda.....	13
Tabel 3 definitie object tabel.....	14
Tabel 4 DATAOWNER (data eigenaar).....	14
Tabel 5 LINE (lijn).....	15
Tabel 6 DESTINATIONVIA (via bestemming).....	15
Tabel 7 DESTINATION (bestemming)	16
Tabel 8 USERTIMINGPOINT (halte volgens vervoerder).....	17
Tabel 9 TIMINGPOINT (halte volgens integrator).....	17
Tabel 10 STOPAREA (knooppunt).....	17
Tabel 11 LOCALSERVICEGROUPPASSTIME (geplande passeertijden)	19
Tabel 12 LOCALSERVICEGROUP (geplande ritten)	19
Tabel 13 LOCALSERVICEGROUPVALIDITY (geplande uitvoerdata)	19
Tabel 14 DATEDPASSTIME (actuele passeertijden en passage gerelateerde berichten)	22
Tabel 15 GENERALMESSAGEUPDATE (bericht voor een halte).....	23
Tabel 16 GENERALMESSAGEDELETE (bericht van een halte verwijderen).....	23
Tabel 17 toegestane TripStopStatus toestandsovergangen	28
Tabel 18 stimuli om van TripStopStatus toestand te veranderen	29
Tabel 19 overzicht van de toestand overgangen als gevolg van de verschillende stimuli.....	29
Tabel 20 PUSH document informatie	33
Tabel 21 RESPONSE document informatie.....	34
Tabel 22 REQUEST document informatie	34
Tabel 23 XML Document response tijden	35
Tabel 24 Maximale tijd tussen twee XML PUSH documenten.....	35
Tabel 25 SIRI-SX VERSTORING (Pti18)	44
Tabel 26 SIRI-SX EFFECT (Pti213).....	44
Tabel 27 SIRI-SX MAATREGEL (Pti200).....	44
Tabel 28 SIRI-SX ADVIES (Pti210).....	44
Tabel 29 SIRI-SX MiscellaneousReason SUBREASON (Pti19).....	47
Tabel 30 SIRI-SX Personnel SUBREASON (Pti20).....	47
Tabel 31 SIRI-SX Equipment SUBREASON (Pti21).....	48
Tabel 32 SIRI-SX Environmental SUBREASON (Pti22).....	49
Tabel 33 SIRI-SX SUBEFFECT (Service Condition Pti13).....	50
Tabel 34 SIRI-SX SUBMEASURE (Pti201).....	51
Tabel 35 SIRI-SX SUBADVICE (Pti211).....	51
Tabel 36 Informatie voorziening in oudere koppelvlak versies	67

Inhoudsopgave Figuren

Figuur 1 Plaats van kv7/8 in het model	11
Figuur 2 Koppelvlak 7 Entity Relation Diagram.....	24
Figuur 3 Koppelvlak 8 Entity Relation Diagram.....	25
Figuur 4 Gebruik van UserStopPoint, TimingPoint en StopArea	27
Figuur 5 TripStopStatus toestandsovergangen voor een passage	30
Figuur 6 TripStopStatus toestandsovergangen binnen S0 en S1	30
Figuur 7 Standaard Rit (Integratie Model)	37
Figuur 8 Standaard Rit (Presentatie Model).....	38
Figuur 9 Rit vervalt gedurende de rit uitvoering	39
Figuur 10 Rit vervalt voordat de rit begonnen is.....	40
Figuur 11 Rit vervallen gedurende de rit uitvoering blijkt toch te rijden	41
Figuur 12 Rit vervallen voordat de rit begonnen is blijkt toch te rijden.....	42
Figuur 13 Vrije Tekst Berichten	43
Figuur 14 XSD DRIS_TM_PUSH	52
Figuur 15 XSD DRIS_TM_REQ	53

Figuur 16 XSD DRIS_TM_RES.....	53
Figuur 17 XSD KV7planning.....	54
Figuur 18 XSD KV7calendar	54
Figuur 19 XSD KV8generalmessage	55
Figuur 20 XSD KV8passtimes	55
Figuur 21 XSD LOCALSERVICEGROUP	55
Figuur 22 XSD LOCALSERVICEGROUPVALIDITY	55
Figuur 23 XSD DATAOWNER	56
Figuur 24 XSD DESTINATION.....	56
Figuur 25 XSD DESTINATIONVIA	57
Figuur 26 XSD LOCALSERVICEGROUPPASSTIME	58
Figuur 27 XSD LINE	59
Figuur 28 XSD STOPAREA	59
Figuur 29 XSD TIMINGPOINT	59
Figuur 30 XSD USERTIMINGPOINT	60
Figuur 31 XSD DATEDPASSTIME	62
Figuur 32 XSD GENERALMESSAGEUPDATE	63
Figuur 33 XSD GENERALMESSAGEDELETE	64
Figuur 34 Koppelvlak protocol stapel	65
Figuur 35 HTTP POST protocol berichten uitwisseling.....	66

1 Introductie

1.1 Doel en korte beschrijving van de koppelvlakken

Dit hoofdstuk beschrijft doel en gebruik van de koppelvlakken.

1.1.1 Geplande Reisinformatie op Halteniveau (kv7)

Het doel van koppelvlak 7 is om afnemende systemen te voorzien van **geplande** reisinformatie, zoals gezien vanuit het perspectief van een halte. Koppelvlak 7 beschrijft daartoe alle informatie die nodig is voor een statische dienstregeling op halteniveau, ook bekend als een 'haltevertrekstaat'. Het koppelvlak bevat daartoe per halte o.a. de lijn- en ritnummers met bijhorende bestemming, vertrektijden en data. Ook de naam van de halte en de halte identificatie is onderdeel van het koppelvlak.

1.1.2 Actuele Reisinformatie op Halteniveau (kv8)

Het doel van koppelvlak 8 is om afnemende systemen te voorzien van **actuele** reisinformatie, gedefinieerd ten opzichte van een statische planning, zoals gecommuniceerd door middel van kv7. Het koppelvlak bevat alle informatie die nodig is om (een) statische haltesta(a)t(en) te actualiseren.

1.1.3 Koppelvlak leveranciers

Koppelvlak 7 en 8 informatie wordt geleverd door een aantal partijen middels een integratie of presentatie server. Momenteel (februari 2009) bekende partijen zijn: GOVI, 9292.

Aangenomen wordt dat deze partijen alle voor kv7/8 noodzakelijke en/of gewenste informatie verzamelen van één of meerdere bronnen, deze aggregeren en verzenden conform de hier beschreven normen.

1.1.4 Koppelvlak afnemers

Afnemers van koppelvlakken 7 en 8 zijn haltedisplay systemen, reizigers informatie systemen, sms services en website; in het algemeen systemen die OV reisinformatie tonen aan de reiziger.

Aangenomen wordt dat ontvangende systemen geen aanvullende informatie hebben over de eigenschappen van de haltes waarover informatie wordt gedistribueerd. Alle noodzakelijke informatie wordt dus expliciet geleverd.

Het is aan afnemers van kv7/8 informatie om te bepalen op welke wijze ze de door kv7/8 gecommuniceerde informatie aan de reiziger presenteren.

1.2 Doel van de kv7/8 standaard

Koppelvlakken 7 en 8 maken integraal deel uit van de overkoepelende TMI8 architectuur, welke het beschrijven van de gehele informatieketen voor OV reisinformatie tot doel heeft. Binnen TMI8 hebben kv7/8 tot doel:

1. Het volledig kunnen informeren van afnemers aangaande OV reisinformatie
2. Het voorzien in een eenduidig uitwisselingformaat en verzendmechanisme
3. Het voorzien in een eenduidige interpretatie van het uitwisselingsformaat
4. Het garanderen van compatibiliteit tussen verschillende (BISON-) versies van kv7/8 (zie ook http://en.wikipedia.org/wiki/Forward_compatibility)

Het is **niet** het doel van de standaard om de presentatie en/of grafische lay-out van de informatie te formaliseren. Eisen en wensen t.a.v. de presentatie dienen desgewenst met daartoe gerechtigde partijen besproken te worden.

1.3 Scope

Koppelvlakken 7 en 8 bevatten alleen informatie over en aangaande geplande en actuele ritten van OV-lijnen, die relevant is voor de reiziger.

Configuratie- en beheer van zowel informatie als fysieke infrastructuur dienen in het domein van de afnemende partij geregeld dienen te worden; koppelvlakken 7 en 8 distribueren slechts informatie over OV-voertuigbewegingen (gepland en actueel) ten opzichte van één halte. Ook informatie over bewegingen van voertuigen tussen haltes (zogenaamde ‘vehicle journeys’) zijn geen deel van kv7/8.

De informatie die in kv7/8 v8.1 wordt beschreven, is als volgt gedefinieerd (tabel 1).

Wat	Maakt deel uit van		Opmerking
	Planning (kv7)	Actueel (kv8)	
Publiek lijnnummer	X	-	
Eindbestemming	X	X	
Tussenbestemming(en)	X	X	1)
Vervoerder	X	-	2)
Productformule	X	-	
Vertrektijd	X	X	
Aankomsttijd	X	X	
Perron	X	x	3)
Modaliteit	X	-	4)
Materieel: aantal rijtuigen	-	X	5)
Materieel: rolstoel-toegankelijkheid	-	X	5)
Track & trace status voertuig	-	X	6)
Toelichting mutatie: oorzaak	-	X	
Toelichting mutatie: gevolg	-	X	
Toelichting mutatie: advies	-	X	
Toelichting mutatie: prognose	-	X	
Toelichting vertragingen en overige tekstuele berichten	-	X	
Mutaties in dienstuitvoering	-	X	

Tabel 1 Informatie voorziening koppelvlakken

Legenda: X = functie volledig ondersteund, x = functie deels ondersteund.

Opmerkingen:

1. Tussen- of via-bestemmingen zijn integraal onderdeel van de Bestemming.
2. De vervoerder is hier altijd de partij die de planning aanlevert, ergo de DataOwner van een LocalServiceGroupPassTime en/of DatedPassTime tabel. In kv8 is wel een OperatorCode opgenomen; dit veld is echter gereserveerd en gebruik ervan wordt vooralsnog niet ondersteund.
3. Perroninformatie is een koppeling van haltenummers, zoals gebruikt door een vervoerder, en perron-informatie, zoals bijgehouden door wegbeheerders. De vervoerder is verantwoordelijk voor het gebruik van de juiste haltenummers. Er is geen onderscheid tussen ‘aankomst-’ of ‘vertrekhalte’; er is altijd slechts sprake van één betrokken perron. (NB: er is wel een veld opgenomen voor dynamische perrontoe wijziging in kv8 (sidecode). dit is echter slechts gedaan om compatibiliteitsredenen en wordt afgeraden in gebruik door nieuwe toepassingen)
4. Informatie over de gebruikte modaliteit kan alleen in de planning gecommuniceerd worden, maar niet actueel. BISON houdt een centrale lijst bij van alle beschikbare modaliteiten.
5. Informatie over materieel valt uiteen in twee delen: capaciteit, uitgedrukt in het aantal rijtuigen (in gehele getallen), en informatie over de rolstoeltoegankelijkheid van het voertuig: ‘rolstoeltoegankelijk ja/nee/onbekend’.
6. Informatie over de track-and-trace status van een voertuig wordt bijgehouden door middel van de ‘TripStopStatus’. Het is aan de aanleverende Integratieservice om deze actueel te houden; het is aan het afnemende systeem om te besluiten hoe om te gaan met voertuigen waarvan de status ‘unknown’ is. Zie ook het TripStopStatus diagram.

1.4 Overwegingen bij ontwerp

Deze versie van koppelvlakken 7 en 8 is ontwikkeld onder de aanname dat een Integratieservice (integratieserver of presentatieserver) informatie van één of meer vervoerder(s) integreert dan wel presenteert, en deze informatie, op halteniveau, middels kv7 en kv8 communiceert met afnemers.

Een aandachtspunt hierbij is, dat de situatie waarin één afnemer van meer dan één integratieservice informatie ontvangt, niet zonder meer ondersteund wordt¹.

De situaties aan de zijde van de afnemer die in het ontwerp meegenomen zijn, betreft:

1. Het direct gebruik van kv7/8 door haltepalen in het veld
2. Het indirect gebruik van kv7/8 door haltepalen, met tussenkomst van een distributieserver
3. Het indirecte gebruik van kv7/8 in voertuigen, met tussenkomst van een server van de betreffende vervoerder(s).
4. Het gebruik van kv7/8 door een SMS service
5. Het gebruik van kv7/8 door een website

De gedane aanname is dat afnemende systemen niet per se kennis hoeven te hebben van de context van de informatie die zij ontvangen. Dit betekent dat informatie in de koppelvlakken zoveel mogelijk expliciet gemaakt is. Bij voorbeeld: informatie over halte x moet expliciet bevatten dat deze halte een tijdhalte is voor lijn n – die informatie dient geen deel uit te maken van de (lokale) configuratie van de haltepaal die (misschien) bij halte x staat. Het is aan de leverende integratie-service om deze informatie te communiceren d.m.v. kv7/8. Op die manier kunnen ook systemen zonder lokale kennis (websites, sms services) gebruik maken van kv7/8.

In het gebruik van vrije teksten is de optie meegenomen dat deze automatisch afgekort en/of vertaald dienen te kunnen worden. Dit betekent dat 'vrije teksten' gecommuniceerd kunnen worden als waarlijk vrije, maar automatisch onverwerkbare, tekst, maar ook als semi-vrije, maar automatisch verwerkbare codes. Voor dit laatste is gekeken naar de Europese SIRI-SX standaard², die is gecombineerd met de SPIN standaard van 9292. Om dit mogelijk te maken, heeft BISON de SIRI-SX standaard geamendeerd; zij onderneemt momenteel stappen om de velden die wel in SPIN bestaan, maar niet in SIRI-SX, op te laten nemen in de SIRI-SX standaard.

De tabellen over deze 'vrije teksten' zijn verwerkt als enumeraties E11 t/m E18. Ter referentie zijn in Bijlage 1 de volledige tabellen opgenomen van SIRI-SX + SPIN.

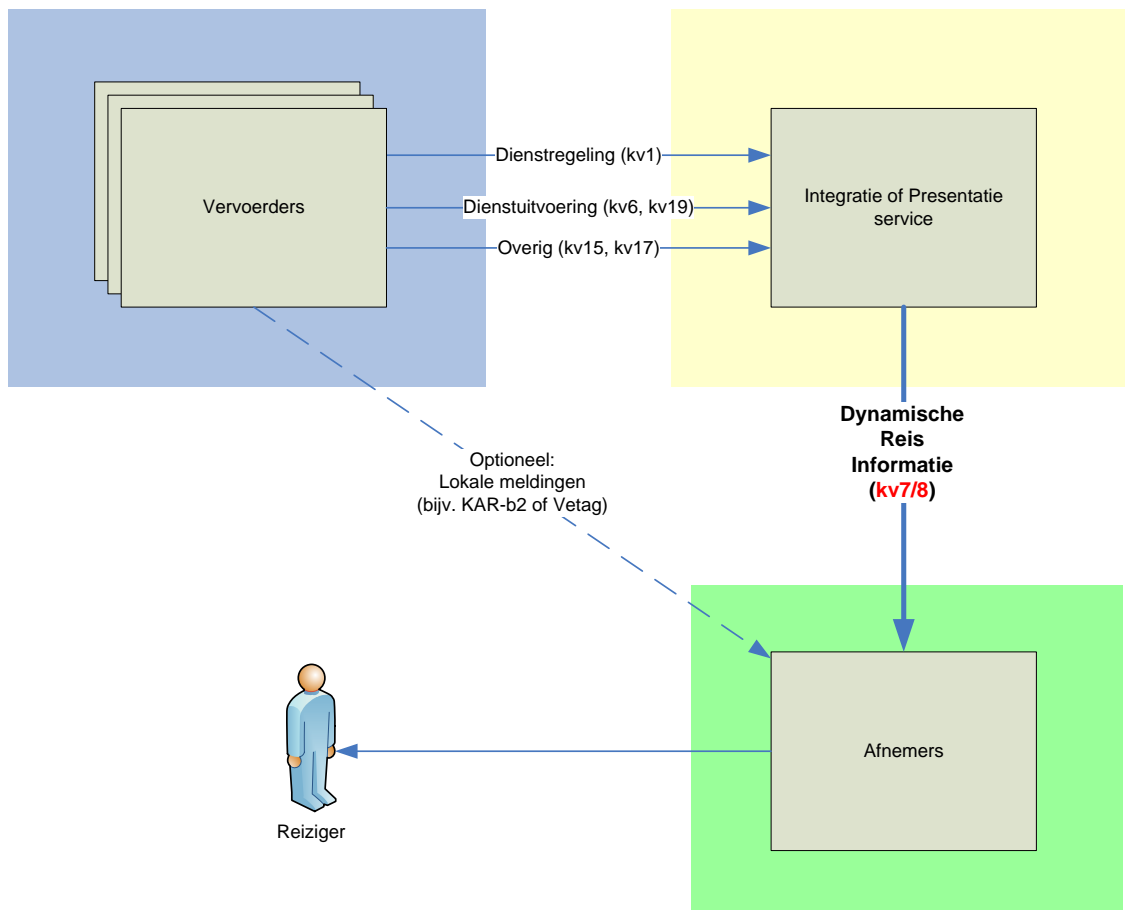
Voorts is in het ontwerp de noodzaak van het kunnen correleren van (optionele) lokale in- en uitmeldberichten (o.a. KAR-b2) met kv7/8 berichten meegenomen.

1.5 Plaats van de koppelvlakken in het model

Koppelvlakken 7 en 8 maken deel uit van zowel het integratie- als het presentatiemodel, zoals gehanteerd in de BISON werkgroepen en zoals weergegeven in de KpVV-publicatie 'Voorbeelden voor besteksteksten' (januari 2008), in respectievelijk figuren 5 (pag. 21) en 4 (pag. 20) aldaar. Uitwisseling van kv7/8 berichten vindt plaats tussen de aanleverende **integratie-** of **presentatieserver** en de server(s) van afnemende partijen.

¹ Dit heeft te maken met UserStopCodes versus Timingpoints; zie ook hoofdstuk 3.

² Gebruikt materiaal: SIRI-Situation eXchange (SX) v16, draft, februari 2008.



Figuur 1 Plaats van kv7/8 in het model

1.6 Globale procesbeschrijving kv7/8

Koppelvlakken 7 en 8 communiceren een afspiegeling van het OV proces, zoals dat plaats vindt in de ogen van de reiziger, die zich (virtueel) op één halte bevindt. De twee koppelvlakken beschrijven een statisch informatiedeel (kv7) en een actueel informatiedeel (kv8). Kv7 vormt een variant op de haltevertrekstaten, zoals deze traditioneel op haltes te vinden zijn. In feite beschrijven die de dienstregeling op halteniveau. Kv8 berichten beschrijven updates ten opzichte van deze haltevertrekstaten. Informatie over ritten zonder een geplande basis kunnen dus niet door middel van kv7/8 gecommuniceerd worden.

1.6.1 Haltes

Haltes ('timing points') worden op twee manieren geïdentificeerd; dit is nodig, omdat er in Nederland geen onafhankelijke systematiek voor haltenummering is. Dientengevolge hebben individuele vervoerders hun eigen haltenummering, zoals weergegeven in UserTimingPoints. Integrators hebben o.a. tot taak om deze nummering te uniformeren, althans binnen hun eigen domein, en geven dus hun eigen haltenummering door. Deze worden TimingPoints genoemd. Een of meer (vervoerder) UserTimingPoints refereren aan één (integrator) TimingPoint (en één TimingPoint wordt gerefereerd door één of meerdere UserTimingPoints). Dit is van belang, omdat bij het gebruik van lokale afmelding, de halte berichten ontvangt die specifiek aan één UserTimingPoint zijn geadresseerd, en niet aan een TimingPoint. Het expliciete verband in kv7/8 tussen UserTimingPoints en TimingPoints is dus nodig, om deze berichten te kunnen correleren aan het kv7/8 model.

Let op dat niet alle combinaties van lijnen en haltes gelijk zijn: een begin- of eindhalte kan zich anders 'gedragen' dan een tussenhalte, en als een halte voor een bepaalde lijn een tijdhalte is, is het mogelijk dat deze daar langer zal halteren dan minimaal noodzakelijk.

Een StopArea (STAR) is een verzameling van één of meer TimingPoints; dit wordt bijvoorbeeld gebruikt bij stations en/of voor overzichtsdissplays waarop informatie van meer dan één halte wordt getoond.

1.6.2 Planning

Een volledige set kv7 informatie bestaat uit een planning en een kalender. In de planning (tabel Local Service Level Group Passtimes, LOCALSERVICEGROUPPASSTIMES) zijn alle ritten opgenomen; welke lijn ze rijden (LINE), hoe laat ze op de halte verwacht worden aan te komen en te vertrekken, wat hun bestemming (DESTINATION) en/of tussenbestemming (DESTINATIONVIA) is, etc. In een planning is een 'local service level code' meegenomen, welke in de kalender gedefinieerd staat. Dit maakt het mogelijk om voor local service level code x (bijvoorbeeld 'zon- en feestdagen' andere ritten actief te maken dan voor local service level code y (bijvoorbeeld 'maandag t/m vrijdag'). De kalender bepaalt dus welk deel van de planning voor een bepaalde tijd actief is.

Opschonen Local Service Levels

Een afnemer zal niet meer gebruikte 'local service levels' willen opruimen. In koppelvak 7 is niet bekend of een 'local service level' in de toekomst weer hergebruikt gaat worden. In de praktijk blijkt er echter weinig hergebruikt te worden (of alleen in de nabije toekomst). Daarom kan men 'local service levels' verwijderen, indien ze **meer dan 3 maanden** niet in een kalender zijn gebruikt.

1.6.3 TripStopStatus

Het OV-proces wordt weerspiegeld in de 'TripStopStatus'-en. Deze beschrijven de status van een rit, zoals relevant voor een reiziger, gezien vanaf één halte (=passage). Ritten in kv7 hebben geen expliciete status, maar kunnen beschouwd worden als geplande ritten, vergelijkbaar met de wijze waarop geplande ritten staan beschreven in dienstregelingsboekjes. Middels kv8 kan deze status wijzigen. In een ideale situatie wordt een – impliciet – geplande rit (in kv7) door middel van een kv8 bericht DRIVING, dat wil zeggen: de rit is geïnitieerd en bezig met de dienstuitvoering. Merk op dat dit niet per se betekent dat het voertuig (fysiek) rijdt.

Vanuit een halte bezien kan een voertuig DRIVING zijn, totdat het voertuig (eventueel) op de betreffende halte is gearriveerd (ARRIVED), en/of daarna is gepasseerd (PASSED). Vanuit die halte bezien is de administratie van de betreffende rit daarmee beëindigd.

Een vervoerder kan ervoor kiezen een passage op ieder gewenst moment te laten vervallen. Als dit gebeurt op een moment dat een passage nog niet DRIVING is, dan wordt een nog geplande passage dus geschrapt. Dit wordt gecommuniceerd door middel van een kv8 bericht met TripStopStatus CANCEL. Als de vervoerder dit vervolgens weer wil herroepen, dan kan dit door middel van een kv8 PLANNED bericht. Vanuit PLANNED kan het systeem weer acteren alsof het nog een geplande (kv7) passage is.

Het kan ook gebeuren dat de status van een rit onbekend (UNKNOWN) is. Omdat dit een grote serie oorzaken kan hebben (niet functionerende techniek, tijdelijk uitgevallen verbindingen, enz.), kan deze status volgen op vrijwel iedere andere status. Omgekeerd kan een UNKNOWN status door vrijwel iedere andere status opgeheven worden, uitgezonderd PLANNED.

1.6.4 Vrije teksten en Reason, Effect, Measure, Advice

Bij ritgebonden mutaties (uitgevallen rit, extra rit, ingekorte rit, etc.) kan de betrokken CVL er voor kiezen één of twee begeleidende teksten mee te geven, te weten Reason en/of Advice. De eerste beschrijft de oorzaak van de mutatie, de tweede eventueel advies voor de reiziger naar aanleiding van deze mutatie. Daarnaast is het mogelijk om een generiek vrije tekstregel (MessageContent) te versturen die los staat van de eerder genoemde Reason, Effect, Measure en Advice teksten.

Ook op halteniveau ('deze halte is vervallen'; 'staking'; 'gladheid', etc.) kunnen boodschappen worden gecommuniceerd. In dit geval zijn er maximaal 4 mogelijkheden: Reason, Effect, Measure en Advice. De eerst en laatste zijn als bovengenoemd; Effect beschrijft het effect van een situatie, Measure de maatregel die betrokken partij neemt om de effecten te bestrijden.

Deze boodschappen kunnen op twee manieren worden gecommuniceerd: als een string van max 255 karakters, en/of als codes conform de SIRI-SX standaard.

Boodschappen kunnen voorts een geplande begin- en eindtijd hebben; hiertussen dienen ze getoond te worden. Berichten kunnen worden gecommuniceerd en/of actief aangepast door middel van GENERALMESSAGEUPDATE, of gewist met GENERALMESSAGEDELETE.

Boodschappen worden nooit gepland, dus staan alleen in kv8. Ritgebonden informatie staat in kv8 Passtimes, generieke informatie in kv8 GeneralMessages.

2 Object definities

2.1 Legenda

Legenda	
Soort – geeft soort veld aan	
#	Sleutel veld
X	Verplicht
O	Optioneel
O#	Bij elkaar horende optionele velden, # geeft aan welke optionele velden van elkaar afhankelijk zijn. Dergelijke velden moeten òf allemaal òf geen van allen ingevuld zijn.
XR	Verplicht Gereserveerd
OR	Optioneel Gereserveerd
Type – geeft type veld aan	
V#	Variabele tekst van maximaal # karakters
N#	Getal – groter of gelijk 0 - met maximaal # cijfers
E#	Enumeratie, waarbij # verwijst naar de bijhorende enumeratie tabel.
X..Y	Getal met minimale waarde X en maximale waarde Y (inclusief)
S#	Samengesteld type, waarbij # verwijst naar het bijhorend type.
B	Boolean (true/false c.q. 1/0), true of 1 = waar, false of 0 = niet waar
D	Datum volgens YYYY-MM-DD (bv 2009-04-17)
T	Tijd volgens HH:MM:SS (bv 08:36:50). Toegestane waardes tussen 00:00:00 en 31:59:59.
U	Datum, tijd, tijdzone en winter tijd of zomer tijd indicatie volgens ISO 8601 profiel 5 (bv 2009-04-17T08:36:50+02).
Sleutel – geeft soort sleutel aan	
P	Primaire sleutel, verwijzen naar unieke rij in de tabel
1..9	Secundaire sleutel, gelijke secundaire sleutels verwijzen naar unieke rijen in een andere tabel
U	Uniek
Standaard – geeft aan in welke standaard(s) het element gebruikt wordt	
<X	Element wordt gebruikt in de standaard(s) voorafgaand aan X.
X	Element wordt gebruikt in standaard X.
+X	Element wordt gebruikt in de standaard(s) X en hoger.
	Element wordt in alle tot nu toe bekende standaard(s) gebruikt.
Overig	
Deprecated	Gebruik van de betreffende tabel wordt afgeraden
OBJECTNAME	Tabel naam

Tabel 2 Legenda

2.2 Enumeraties en tabellen

Ten aanzien van controles op in de tabellen beschreven waardes is het volgende van belang voor het afnemend systeem:

Voor de tabellen gemarkeerd met ENUM geldt dat de elementen alleen de genoemde waardes mag bevatten (limitatief). Een andere waarde dan de genoemde waarde moet leiden tot het afkeuren van het bericht, de waarde is nm syntactisch incorrect. Een verandering (toevoeging of verwijdering) van een tabel gemarkeerd met ENUM leidt altijd tot een verandering in de applicatie. Merk op dat ENUM geen grootte heeft, maar wel een basistype definieert.

Tabellen gemarkeerd met RANGE zijn niet limitatief. Verandering in deze tabellen leiden alleen tot applicatie wijzigingen indien de applicatie gebruik wil gaan maken van een nieuwe waarde. Bestaande applicaties die een voor de applicatie onbekende waarde ontvangen mogen deze waarde negeren, de waarde is nm syntactisch correct. Merk op dat RANGE altijd een grootte en type definieert.

De binnen het koppelvak gebruikte enumeraties en tabellen kunnen gevonden worden in het document "BISON Enumeraties en Tabellen", beschikbaar op de BISON website (<http://bison.connekt.nl>). Dit geldt voor alle datatypes (*TYPE) zoals in de tabellen genoemd.

2.3 Tabellen

Dit hoofdstuk bevat de object definities van de objecten of berichten die in het koppelvak gebruikt worden. De afhankelijkheden tussen de objecten kan gevonden worden in de entity relation diagrammen, zie hiervoor de hoofdstukken 2.4.1 en 2.4.2.

2.3.1 Interpretatie gebruikte object tabel

OBJECTNAME		omschrijving				
Element	Soort	Type	Sleutel	Omschrijving	xml tag ³	Standaard
VeldNaam				Beschrijving	veldnaamxmltag (kleine letters)	

Tabel 3 definitie object tabel

Ten aanzien van de xml tag moet worden opgemerkt worden dat in de objecttabellen op dit moment geen namespace gebruikt wordt, waar deze wel in de XML definities (hoofdstuk 4: berichten) staan.

2.3.2 Stamgegevens

Stamgegevens zijn onderdeel van het kv7planning dossier.

DATAOWNER		data eigenaar code, bron van de gegevens.				
Element	Soort	Type	Sleutel	Omschrijving	xml tag	Standaard
DataOwnerCode	#	E1	P	Vervoerder of Integrator	dataownercode	
DataOwnerType	X	E2		Type aanduiding voor data-eigenaar cq DataOwnerCode.	dataownertype	
DataOwnerName	X	V30		Naam van de data eigenaar.	dataownername	
DataOwnerCompany Number	O	N3		Landelijk uniek numeriek bedrijfsnummer voor vervoerbedrijf. Wordt gebruikt in een binnenkomend KAR bericht om de vervoerder te identificeren.	dataownercompany number	

Tabel 4 DATAOWNER (data eigenaar)

³ De namespace kan gevonden worden in de XSD.

LINE		een lijn is een verzameling routes die bij het publiek bekend is onder een gemeenschappelijk nummer. een lijn kent verschillende soorten lijnummers.				
Element	Soort	Type	Sleutel	Omschrijving	xml tag	Standaard
DataOwnerCode	#	E1	P	Vervoerder.	dataownercode	
LinePlanningNumber	#	V10	P	Lijn zoals gebruikt in het systeem van de vervoerder.	lineplanningnumber	
LinePublicNumber	X	V4		Lijnnummer zoals getoond moet worden aan de reiziger.	linepublicnumber	
LineName	X	V50		Naam van de lijn zoals gebruikt in het systeem van de vervoerder.	linename	
LineVeTagNumber	X	0..999		Lijnnummer zoals uitgezonden via VeTag of VeCom transponder op basis waarvan herkenning van de lijn mogelijk is.	linevetagnumber	
TransportType	X	E9		Soort vervoermiddel.	transporttype	+8.1
LineIcon	O	V1024		<p>Symbol / afbeelding voor de lijn. Absolute URI naar de publiek toegankelijke locatie waarvandaan de afbeelding geladen kan worden. De extensie geeft het soort afbeelding aan. Ondersteunde bestandstypen zijn gif, jpg, jpeg, png, svg. Ondersteunde protocollen zijn HTTP, HTTPS, FTP. Bij voorkeur geen hoofdletters gebruiken. Voorbeelden:</p> <ul style="list-style-type: none"> - http://bison.connekt.nl/images/logo.png - https://bison.connekt.nl/images/logo.png - ftp://ftp.connekt.nl/images/logo.png 	lineicon	+8.2
LineColor	O	V6		Achtergrondkleur voor de lijn. Hexadecimale representatie volgens RGB codering. Altijd 6 karakters (RRGGBB), alleen cijfers en/of hoofdletters.	linecolor	+8.2
LineTextColor	O	V6		Voorgrondkleur voor de lijn. Hexadecimale representatie volgens RGB codering. Altijd 6 karakters (RRGGBB), alleen cijfers en/of hoofdletters.	linetextcolor	+8.2

Tabel 5 LINE (lijn)

DESTINATIONVIA		tussenbestemmingen of via bestemmingen behorend bij een eindbestemming				Deprecated
Element	Soort	Type	Sleutel	Omschrijving	xml tag	Standaard
DataOwnerCode	#	E1	P,1,2,3,U1	Vervoerder	dataownercode	
DestinationCodeP	#	V10	P,1,U1	Code van de (enkelvoudige) eindbestemming	destinationcodep	
DestinationCodeC	#	V10	P,2	Code van de eindbestemming incl. via of tussenbestemming	destinationcodec	
DestinationViaOrderNr	X	N2	U1		destinationviaordernr	

Tabel 6 DESTINATIONVIA (via bestemming)

DESTINATION		bevat (via) bestemmingen				
Element	Soort	Type	Sleutel	Omschrijving	xml tag	Standaard
DataOwnerCode	#	E1	P,1	Vervoerder die de bestemming aandoet.	dataownercode	
DestinationCode	#	V10	P,1	De passeertabel gebruikt DestinationCode om te verwijzen naar de bijhorende bestemming. Door de vervoerder aangeleverde bestemmingen, van toepassing voor de betreffende halte.	destinationcode	
DestinationName50	X	V50		Bestemming tekst	destinationname50	
DestinationName30	O	V30		Bestemming tekst	destinationname30	+8.1
DestinationName24	O	V24		Bestemming tekst	destinationname24	+8.1
DestinationName19	O	V19		Bestemming tekst	destinationname19	
DestinationName16	X	V16		Bestemming tekst	destinationname16	
DestinationDetail24	O	V24		Gedetailleerde bestemming tekst	destinationdetail24	+8.1
DestinationDetail19	O	V19		Gedetailleerde bestemming tekst	destinationdetail19	+8.1
DestinationDetail16	O	V16		Gedetailleerde bestemming tekst	destinationdetail16	+8.1
DestinationDisplay16	O	V16		Samenvatting DestinationDetail16 en DestinationName16. Indien aanwezig moet deze tekst getoond worden i.p.v. de DestinationName16.	destinationdisplay16	+8.1
DestIcon	O	V1024		<p>Symbool / afbeelding voor de bestemming. Absolute URI naar de publiek toegankelijke locatie waarvandaan de afbeelding geladen kan worden. De extensie geeft het soort afbeelding aan. Ondersteunde bestandstypen zijn gif, jpg, jpeg, png, svg. Ondersteunde protocollen zijn HTTP, HTTPS, FTP. Bij voorkeur geen hoofdletters gebruiken. Voorbeelden:</p> <ul style="list-style-type: none"> - http://bison.connekt.nl/images/logo.png - https://bison.connekt.nl/images/logo.png - ftp://ftp.connekt.nl/images/logo.png 	desticon	+8.2
DestColor	O	V6		Achtergrondkleur voor de bestemming. Hexadecimale representatie volgens RGB codering. Altijd 6 karakters (RRGGBB), alleen cijfers en/of hoofdletters.	destcolor	+8.2
DestTextColor	O	V6		Voorgrondkleur van de bestemming. Hexadecimale representatie volgens RGB codering. Altijd 6 karakters (RRGGBB), alleen cijfers en/of hoofdletters.	desttextcolor	+8.2

Tabel 7 DESTINATION (bestemming)

USERTIMINGPOINT				halte zoals bekend bij de vervoerder (vervoerder domein)		
Element	Soort	Type	Sleutel	Omschrijving	xml tag	Standaard
DataOwnerCode	#	E1	P	Vervoerder	dataownercode	
UserStopCode	#	V10	P	Haltenummer zoals bekend in het planningsysteem van de vervoerder. Wordt ook gebruikt om van binnenkomend KAR bericht te bepalen voor welke halte het bericht geldt.	userstopcode	
TimingPointDataOwnerCode	X	E1		Integrator	timingpoint dataownercode	+8.1
TimingPointCode	X	V10		Halte nummer van de halte in het integratie domein.	timingpointcode	

Tabel 8 USERTIMINGPOINT (halte volgens vervoerder)

TIMINGPOINT				halte zoals bekend bij de integrator (integratie domein)		
Element	Soort	Type	Sleutel	Omschrijving	xml tag	Standaard
DataOwnerCode	#	E1	P	Integrator	dataownercode	
TimingPointCode	#	V10	P	Halte nummer van de halte in het integratie domein	timingpointcode	
TimingPointName	X	V50		Haltenaam	timingpointname	
TimingPointTown	X	V50		Stad	timingpointtown	
StopAreaCode	O	V10		Verwijst naar bijhorend STAR (knooppunt) in het integratie domein	stopareacode	

Tabel 9 TIMINGPOINT (halte volgens integrator)

STOPAREA				samenvoeging (knooppunt) van een aantal haltes (door integrator). wordt gebruikt bij o.a. overzichtdisplay.		
Element	Soort	Type	Sleutel	Omschrijving	xml tag	Standaard
DataOwnerCode	#	E1	P	Integrator	dataownercode	
StopAreaCode	#	V10	P	STAR halte nummer	stopareacode	
StopAreaName	X	V50		Naam van het knooppunt	stopareaname	

Tabel 10 STOPAREA (knooppunt)

2.3.3 Planning

Bevat informatie t.a.v. tijden en bestemmingen voor een rit. Onderdeel van kv7p1anning dossier.

LOCALSERVICEGROU PPASSTIME		beschrijft geplande aankomst- en vertrektijden van een passage voor een halte. (ook bekend onder de term passtime)				
Element	Soort	Type	Sleutel	Omschrijving	xml tag	Standaard
DataOwnerCode	#	E1	P	Vervoerder die de rit rijdt	dataownercode	
LocalServiceLevelCode	#	V10	P	Geldigheidsvector (wijst naar geldigheden)	localservicelevelcode	
LinePlanningNumber	#	V10	P	Lijn zoals gebruikt in het planningsysteem van de vervoerder	lineplanningnumber	
JourneyNumber	#	N6	P	Ritnummer zo als bekend bij de vervoerder	journeynumber	+8.1
FortifyOrderNumber	#	N2	P	Rit volgnummer. Een rit wordt altijd gereden als dit veld de waarde 0 heeft. Heeft dit veld een andere waarde, dan rijdt de rit niet tenzij er een DATEDPASSTIME voor deze rit arriveert.	fortifyordernumber	
UserStopCode	#	V10	P	Haltenummer van de halte in het domein (systeem) van de vervoerder	userstopcode	
UserStopOrderNumber	#	N3	P	Volgnummer. Geeft aan hoeveelste stop (halte) dit is voor deze rit.	userstopordernumber	
LineDirection	X	E8		Rijrichting van het voertuig	linedirection	
DestinationCode	X	V10		Code van de bestemming (bestemming kan evt. incl. via-tekst zijn)	destinationcode	
TargetArrivalTime	X	T		Geplande aankomsttijd	targetarrivaltime	
TargetDepartureTime	X	T		Geplande vertrektijd	targetdeparturetime	
SideCode	X	V10		Perron, '-' betekent onbekend.	sidecode	
WheelChairAccessible	X	E3		Indicatie voor de toegankelijkheid van het materieel	wheelchairaccessible	+8.1
JourneyStopType	X	E7		Geeft aan of voor deze passage de halte een begin, eind of doorgaande halte is.	journeystoptype	+8.1
IsTimingStop	X	B		Geeft aan of voor de passage de halte een tijdhalt is.	istimingstop	+8.1
ProductFormulaType	X	E10		Product formule, zie tabel PRODFORMTYPE	productformula type	+8.1
GetIn	X	B		Geeft aan of voor deze passage de halte als instaphalte wordt gebruikt. Default = true.	getin	+8.2
GetOut	X	B		Geeft aan of voor deze passage de halte als uitstaphalte wordt gebruikt. Default = true.	getout	+8.2
ShowFlexibleTrip	O	E21		Geeft aan of deze flexibele rit (bijv. belbus) op de display getoond moet worden. Waarden: TRUE (altijd), FALSE (nooit) of REALTIME (alleen bij volgen rit). Zie § 3.4.2.	showflexibletrip	+8.2

LineDestIcon	O	V1024	<p>Symbool / afbeelding voor de weergave van de lijn bij de rit-haltepassage. Absolute URI naar de publiek toegankelijke locatie waarvandaan de afbeelding geladen kan worden. De extensie geeft het soort afbeelding aan. Ondersteunde bestandstypen zijn gif, jpg, jpeg, png, svg. Ondersteunde protocollen zijn HTTP, HTTPS, FTP. Bij voorkeur geen hoofdletters gebruiken. Voorbeelden:</p> <ul style="list-style-type: none"> - http://bison.connekt.nl/images/logo.png - https://bison.connekt.nl/images/logo.png - ftp://ftp.connekt.nl/images/logo.png 	linedesticon	+8.2
LineDestColor	O	V6	<p>Achtergrondkleur voor de weergave van de lijn bij de rit-haltepassage. Hexadecimale representatie volgens RGB codering. Altijd 6 karakters (RRGGBB), alleen cijfers en/of hoofdletters.</p>	linedestcolor	+8.2
LineDestTextColor	O	V6	<p>Voorgrondkleur voor de weergave van de lijn bij de rit-haltepassage. Hexadecimale representatie volgens RGB codering. Altijd 6 karakters (RRGGBB), alleen cijfers en/of hoofdletters.</p>	linedesttextcolor	+8.2

Tabel 11 LOCALSERVICEGROUPPASSTIME (geplande passeertijden)

2.3.4 Kalender

Bevat de datums waarop een rit uit de planning gereden moet worden. Onderdeel van het kv7calendar dossier.

LOCALSERVICEGROUP							uit te voeren geplande ritten met hun passeertijden / geldigheidsvector.
Element	Soort	Type	Sleutel	Omschrijving	xml tag	Standaard	
DataOwnerCode	#	E1	P	Vervoerder die de rit rijdt	dataownercode		
LocalServiceLevelCode	#	V10	P	Geldigheidsvector	localservicelevelcode		

Tabel 12 LOCALSERVICEGROUP (geplande ritten)

LOCALSERVICEGROUP VALIDITY							uitvoerdatum behorende bij een geldigheidsvector / kalender
Element	Soort	Type	Sleutel	Omschrijving	xml tag	Standaard	
DataOwnerCode	#	E1	P	Vervoerder	dataownercode		
LocalServiceLevelCode	#	V10	P	Geldigheidsvector (geldigheid)	localservicelevelcode		
OperationDate	#	D	P	Datum waarop de rit uitgevoerd moet worden.	operationdate		

Tabel 13 LOCALSERVICEGROUPVALIDITY (geplande uitvoerdata)

2.3.5 Actuele passeertijden

Bevat geactualiseerde aankomst- en vertrektijden voor een geplande passage en rit gerelateerde teksten. Onderdeel van het kv8passtimes dossier.

DATEDPASSTIME						
actuele passeertijden en ritgegevens per halte						
Element	Soort	Type	Sleutel	Omschrijving	xml tag	Standaard
DataOwnerCode	#	E1	P	Vervoerder	dataownercode	
OperationDate	#	D	P	Exploitatiedatum, datum waar dit record op van toepassing is. Hoeft niet de huidige datum te zijn, e.e.a. als gevolg van ritten die rijden op een tijdstip > 24:00 uur.	operationdate	
LinePlanningNumber	#	V10	P	Lijn zoals gebruikt in het planning systeem van de vervoerder.	lineplanning number	
JourneyNumber	#	N6	P	Ritnummer zo als bekend bij de vervoerder	journeynumber	+8.1
FortifyOrderNumber	#	N2	P	Rit volgnummer. Een rit wordt altijd gereden als dit veld de waarde 0 heeft. Heeft dit veld een andere waarde, dan rijdt de rit niet tenzij er een DATED-PASSTIME voor deze rit arriveert.	fortifyorder number	
UserStopOrderNumber	#	N3	P	Volgnummer. Geeft aan hoeveelste stop (halte) dit is voor deze rit.	userstop ordernumber	+8.1
UserStopCode	#	V10	P	Halte nummer van de halte in het domain (systeem) van de vervoerder	userstopcode	
LocalServiceLevelCode	X	V10	P	Geldigheidsvector. Gebruikt om gemakkelijk aan de planning te kunnen relateren.	localservice levelcode	+8.1
LineDirection	X	E8		Rijrichting voertuig	linedirection	
LastUpdateTimeStamp	X	U		Wordt gevuld door de integrator op het moment dat een rit aangepast wordt tgv een kv6 of kv19 bericht.	lastupdate timestamp	
DestinationCode	X	V10		Code van de bestemming (bestemming kan evt. incl. via- tekst zijn)	destinationcode	
IsTimingStop	X	B		Geeft aan of voor de passage de halte een tijdhalte is.	istimingpoint	6.6 7.2 8.1
ExpectedArrivalTime	X	T		Verwachte aankomst tijd, niet van toepassing voor beginhaltes.	expected arrivaltime	
ExpectedDepartureTime	X	T		Verwachte vertrek tijd, niet van toepassing voor eindhaltes.	expected departuretime	
TripStopStatus	X	E6		Rit status van de rit voor de halte	tripstopstatus	
MessageContent	O1	V255		Tekst die getoond moet worden conform specificatie van MessageType voor bijhorende ritnummer, lijn en halte. Indien niet aanwezig, dan dient enkel de oorspronkelijke tekst getoond te worden.	message content	
MessageType	O1	E4A		Geeft aan waar en hoe de vervangende tekst getoond moet worden.	messagetype	
SideCode	X	V10		Perron naam, indien leeg (niet tonen) dan '- '.	sidecode	+8.1
NumberOfCoaches	O	N2		Aantal rijtuigen	numberof coaches	+8.1
WheelChairAccessible	X	E3		Indicatie voor de toegankelijkheid van het materieel voor een rolstoel.	wheelchair accessible	+8.1

OperatorCode	OR	E1	Vervoerder als DataOwnerCode niet de vervoerder voor deze rit is. Wordt gebruikt in het geval dat een rit uitgevoerd wordt door een andere vervoerder dan de geplande vervoerder.	operatorcode	+8.1
ReasonType	O2	E11	Categorie die aangeeft om wat voor soort verstoring het gaat.	reasontype	+8.1
SubReasonType	O2	E12	Codering van de verstoring.	subreasontype	+8.1
ReasonContent	O	V255	Tekstuele beschrijving van de reden van de verstoring.	reasoncontent	+8.1
AdviceType	O3	E13	Categorie die aangeeft om wat voor soort advies het gaat.	advicetype	+8.1
SubAdviceType	O3	E14	Codering voor het advies aan de reiziger hoe de reis te vervolgen.	subadvicetype	+8.1
AdviceContent	O	V255	Tekstuele beschrijving van het advies aan de reiziger hoe de reis te vervolgen.	advicecontent	+8.1
TimingPointDataOwner Code	X	E1	Integrator	timingpoint dataownercode	+8.1
TimingPointCode	X	V10	Halte zoals bekend in de systeem van de integrator	timingpointcode	+8.1
JourneyStopType	X	E7	Geeft aan of voor deze rit de halte een begin, eind of doorgaande halte is.	journeystoptype	+8.1
IsAdded	O	B	Geeft aan of dit een (t.o.v. de KV7) extra toegevoegde ritpassage betreft. Default = false.	isadded	+8.2
ShowCancelledTrip	O	B	Geeft aan of het vervallen van deze ritpassage op de display getoond moet worden. Default = true. Verplicht als TripStopStatus = Cancel. Dit veld kan worden gebruikt om bij omleidingen of grote verstoringen alleen de nog wel actuele ritten te tonen, zie § 3.4.1	show cancelledtrip	+8.2
ShowFlexibleTrip	O	E21	Geeft aan of deze flexibele rit (bijv. belbus) op de display getoond moet worden. Waarden: TRUE (altijd), FALSE (nooit) of REALTIME (alleen bij volgen rit). Zie § 3.4.2	showflexibletrip	+8.2
LineDestIcon	O	V1024	Symbool / afbeelding voor de weergave van de lijn bij de rit-haltepassage. Absolute URI naar de publiek toegankelijke locatie waarvandaan de afbeelding geladen kan worden. De extensie geeft het soort afbeelding aan. Ondersteunde bestands-typen zijn gif, jpeg, png, svg. Ondersteunde protocollen zijn HTTP, HTTPS, FTP. Bij voorkeur geen hoofdletters gebruiken. Voorbeelden: - http://bison.connekt.nl/images/logo.png - https://bison.connekt.nl/images/logo.png - ftp://ftp.connekt.nl/images/logo.png	linedesticon	+8.2
LineDestColor	O	V6	Achtergrondkleur voor de weergave van de lijn bij de rit-haltepassage. Hexadecimale representatie volgens RGB codering. Altijd 6 karakters (RRGGBB), alleen cijfers en/of hoofdletters.	linedestcolor	+8.2

LineDestTextColor	O	V6	Voorgrondkleur voor de weergave van de lijn bij de rit-haltepassage. Hexadecimale representatie volgens RGB codering. Altijd 6 karakters (RRGGBB), alleen cijfers en/of hoofdletters.	linedest textcolor	+8.2
-------------------	---	----	--	-----------------------	------

Tabel 14 DATEDPASSTIME (actuele passeertijden en passage gerelateerde berichten)

2.3.6 Berichten

Bevat halte gerelateerde teksten. Onderdeel van het kv8generalmessages dossier.

GENERALMESSAGE UPDATE						
vrije tekst voor een halte						
Element	Soort	Type	Sleutel	Omschrijving	xml tag	Standaard
DataOwnerCode	#	E1	P	Vervoerder of Integrator die het bericht ingelegd heeft (nog afhankelijk van de discussie in kv15).	dataownercode	+8.1
MessageCodeDate	#	D	P	Datum waarop het bericht initieel aangemaakt is.	messagecodedate	
MessageCodeNumber	#	N4	P	Volgnummer waarmee dit bericht bekend is in het systeem van de vervoerder of integrator op het moment van aanmaken (=Message-CodeDate). Vormt samen met MessageCodeDate een unieke sleutel om een bericht te identificeren.	messagecode number	+8.1
TimingPointDataOwner Code	#	E1	P	Integrator	timingpoint dataownercode	+8.1
TimingPointCode	#	V10	P	Halte nummer zoals bekend in het systeem van de integrator.	timingpointcode	+8.1
MessageType	X	E4B	P	Geeft aan waar en hoe de vervangende tekst getoond moet worden.	messagetype	+8.1
MessageDurationType	X	E5		Geeft aan wanneer de tekst dient te vervallen.	message durationtype	+8.1
MessageStartTime	X	U		Geeft aan vanaf welk tijdstip de tekst getoond moet worden, mag in het verleden liggen.	messagestarttime	+7.2
MessageEndTime	O	U		Geeft aan tot welk tijdstip de tekst moet blijven staan. Na dit tijdstip dient de tekst niet meer getoond te worden	messageendtime	+7.2
MessageContent	O	V255		Tekst zoals die op het display zichtbaar gemaakt moet worden.	messagecontent	
ReasonType	O1	E11		Categorie die aangeeft om wat voor soort verstoring het gaat.	reasontype	+8.1
SubReasonType	O1	E12		Codering van de verstoring.	subreasontype	+8.1
ReasonContent	O	V255		Tekstuele beschrijving van de reden van de verstoring.	reasoncontent	+8.1
EffectType	O2	E15		Categorie die aangeeft om wat voor soort effect het gaat.	effecttype	+8.1
SubEffectType	O2	E16		Codering van het effect van de verstoring op de reiziger.	subeffecttype	+8.1
EffectContent	O	V255		Tekstuele beschrijving van het effect van de verstoring op de reiziger.	effectcontent	+8.1

MeasureType	O3	E17		Categorie die aangeeft om wat voor maatregelen het gaat.	measuretype	+8.1
SubMeasureType	O3	E18		Codering van de maatregel die wordt genomen om de verstoring weg te nemen.	submeasuretype	+8.1
MeasureContent	O	V255		Tekstuele omschrijving van de maatregel die wordt genomen om de verstoring weg te nemen	measurecontent	+8.1
AdviceType	O4	E13		Categorie die aangeeft om wat voor soort advies het gaat.	advicetype	+8.1
SubAdviceType	O4	E14		Codering voor het advies aan de reiziger aan de reiziger hoe de reis te vervolgen.	subadvicetype	+8.1
AdviceContent	O	V255		Tekstuele omschrijving van het advies aan de reiziger hoe de reis te vervolgen.	advicecontent	+8.1
MessageTimeStamp	X	U		Tijdstip dat het bericht aangemaakt of voor het laatst aangepast is door de vervoerder of integrator	message timestamp	+7.2

Tabel 15 GENERALMESSAGEUPDATE (bericht voor een halte)

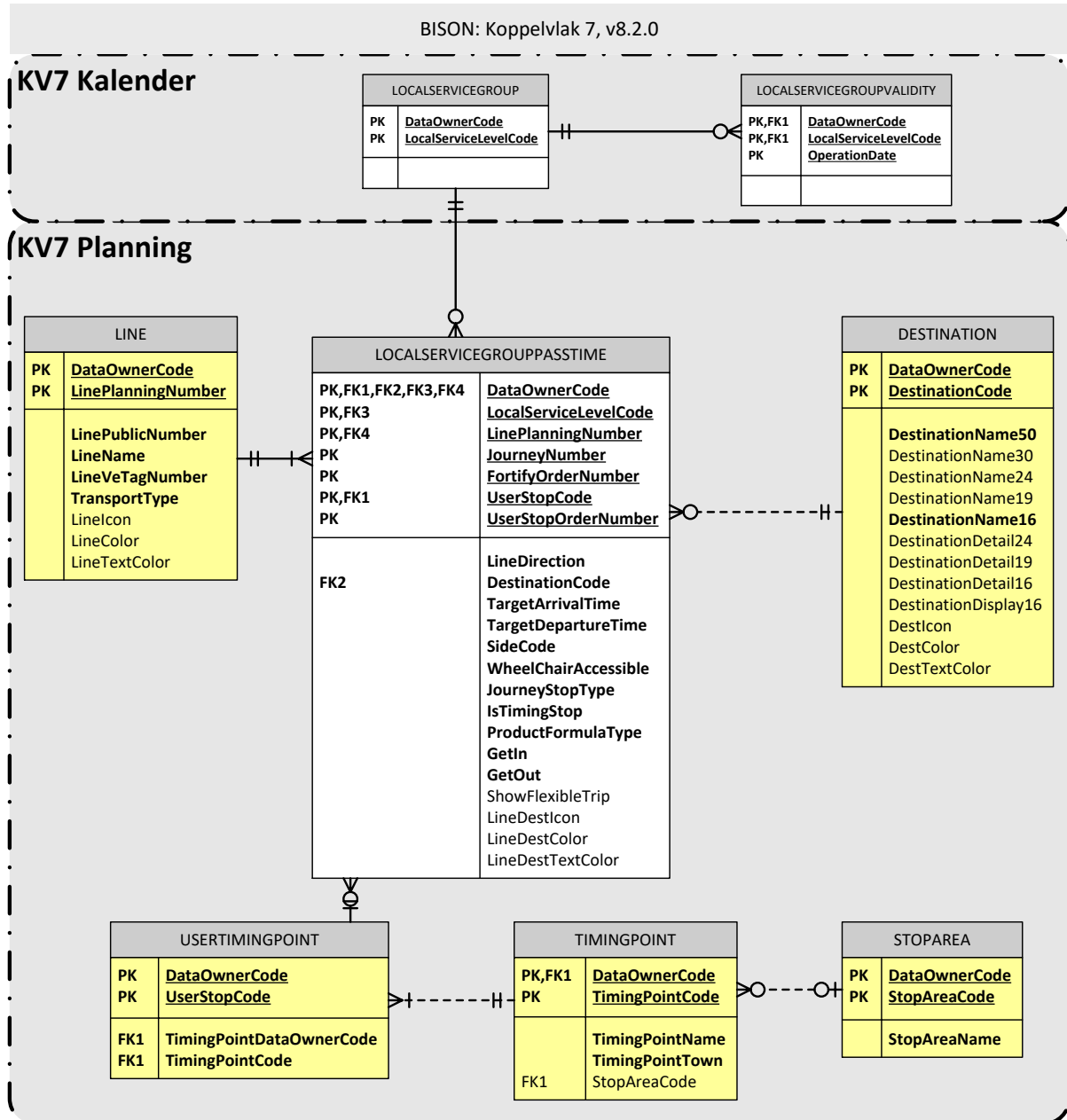
GENERALMESSAGE DELETE		vrije tekst voor een halte opheffen				
Element	Soort	Type	Sleutel	Omschrijving	xml tag	Standaard
DataOwnerCode	#	E1	P	Vervoerder of Integrator die het bericht ingelegd heeft.	dataownercode	+8.1
MessageCodeDate	#	D	P	Datum waarop het bericht initieel aangemaakt is.	messagecode date	+8.1
MessageCodeNumber	#	N4	P	Volgnummer waarmee dit bericht bekend is in het systeem van de vervoerder of integrator op het moment van aanmaken (=MessageCodeDate). Vormt samen met MessageCodeDate een unieke sleutel om een bericht te identificeren.	messagecode number	+8.1
TimingPointDataOwner Code	#	E1	P	Integrator.	timingpoint dataownercode	+8.1
TimingPointCode	#	V10	P	Halte nummer zoals bekend in het systeem van de integrator.	timingpointcode	+8.1

Tabel 16 GENERALMESSAGEDELETE (bericht van een halte verwijderen)

2.4 Entity Relationship Diagrammen (ERD)

Een ERD beschrijft de afhankelijkheden en relaties tussen de objecten. Figuur 2 beschrijft de afhankelijkheden van de koppelvlaak 7 objecten binnen koppelvlaak 7, figuur 3 beschrijft de afhankelijkheden van de koppelvlaak 8 objecten binnen koppelvlaak 8 en met koppelvlaak 7. Gebruikte notatie is volgens UML, met de toevoeging dat een gestippelde verbinding tussen twee objecten duidt op het gebruik van een niet sleutel waarde bij een van de objecten.

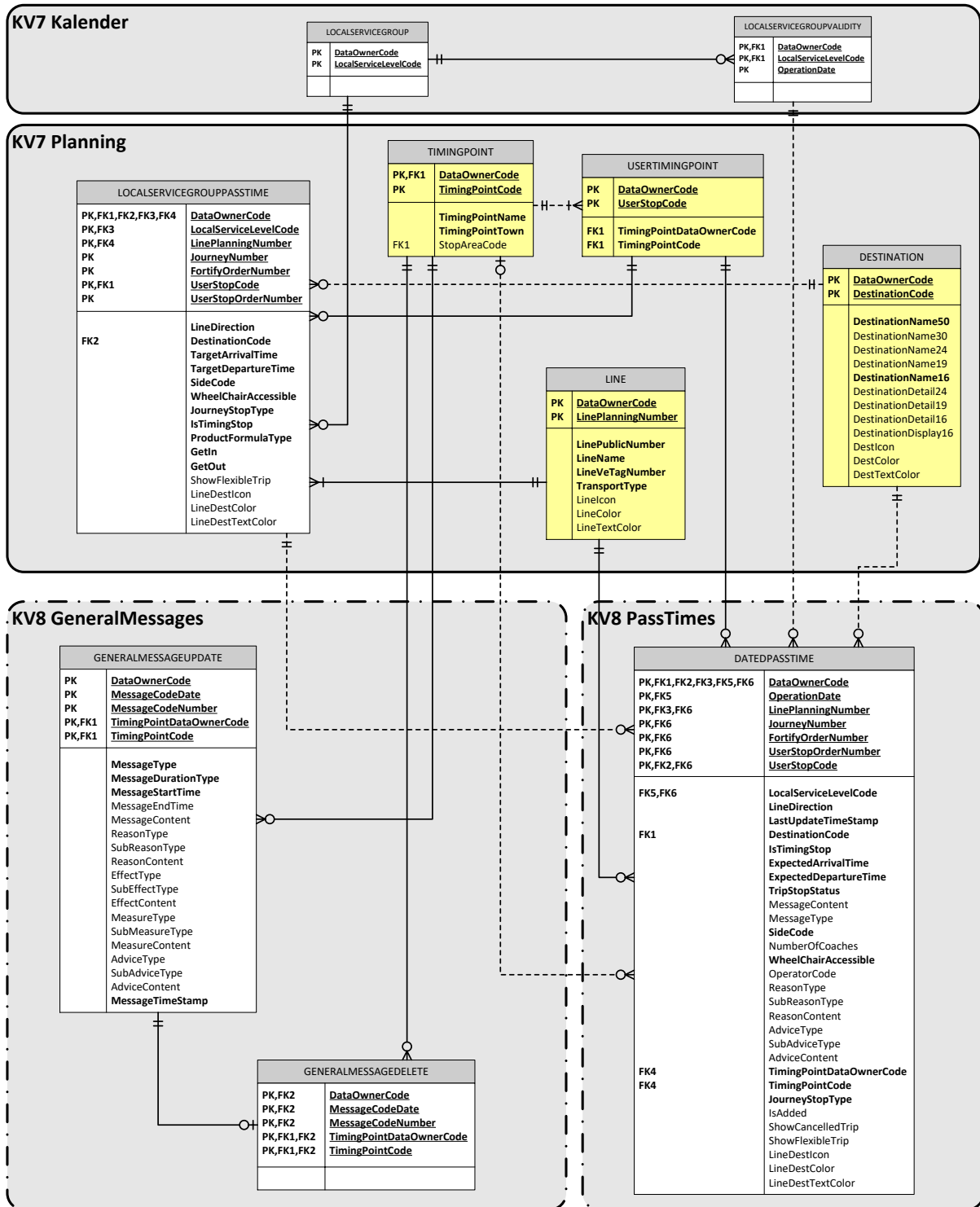
2.4.1 Koppelvlaak 7 Entity Relation Diagram



Figuur 2 Koppelvlaak 7 Entity Relation Diagram

2.4.2 Koppelvlak 8 Entity Relation Diagram

BISON: Koppelvlak 8, v8.2.0



Figuur 3 Koppelvlak 8 Entity Relation Diagram

3 Semantiek en Achtergronden

3.1 Business regels specifiek voor kv7/8

In het gebruik van kv7/8 gelden de volgende business regels:

1. Voor een beginhalte hoeven de geplande en verwachte aankomsttijden niet verwerkt te worden.
2. Voor een eindhalte hoeven de geplande en verwachte vertrektijden niet verwerkt te worden.
3. FortifyOrderNumber is altijd 0 voor de tabel LOCALSERVICEGROUPPASSTIME (dienstregeling).
4. Een DATEDPASSTIME (dienstuitvoering) met FortifyOrderNumber ongelijk aan 0 verwijst naar de bijbehorende passage in tabel LOCALSERVICEGROUPPASSTIME met FortifyOrderNumber 0.
5. Het gebruik van FortifyOrderNumber is die van een extra passage t.o.v. de geplande passage, waarbij FortifyOrderNumber 0 altijd de geplande passage is, en elk ander nummer een extra passage is.
6. Een passage wordt als vervallen gemarkeerd als voor de betreffende passage een DATEDPASSTIME met een TripStopStatus waarde CANCEL ontvangen is. Bij een TripStopStatus CANCEL dient het attribuut ShowCancelledTrip altijd ingevuld te zijn.
7. Als voor een als vervallen gemarkeerde passage een DATEDPASSTIME met een TripStopStatus waarde ongelijk CANCEL (m.u.v. PLANNED) ontvangen wordt, is de betreffende passage niet langer vervallen en moet het betreffende DATEDPASSTIME normaal verwerkt worden (als ware de passage nooit vervallen).
8. Als voor een als vervallen gemarkeerde passage een DATEDPASSTIME met een TripStopStatus waarde PLANNED ontvangen wordt, is de betreffende passage niet langer vervallen en krijgt de passage dezelfde status als voor het laten vervallen van de passage.
9. TripStopStatussen zijn statussen die gecommuniceerd worden d.m.v. kv8; zij geven de toestand weer van de informatie over de betreffende passage. Let op dat dit geen systeemstatussen beschrijft, noch gedragsregels voor afnemende systemen.
10. Administratie van een passage kan gesloten worden korte tijd nadat status PASSED ontvangen wordt voor een begin- of tussenhalte. Deze marge is nodig voor situaties waarin het voertuig na vertrek van de halte binnen het haltevenster opnieuw de deuren opent (bijvoorbeeld bij gebruik van een aparte uitstap- en instaphalte).
11. Administratie van een passage kan gesloten worden als status ARRIVED ontvangen wordt voor een eindhalte.
12. De waarde van LineDirection in de Passtime tabellen representeert geen geografische richting. Wat op basis van LineDirection geconcludeerd mag worden, is dat ritten met dezelfde waarde voor LineDirection in dezelfde (ongedefinieerde) richting rijden, en ritten met ongelijke LineDirections niet.
13. De waarde van GetIn en GetOut in kv7.LocalServiceGroupPassTime wordt overgenomen uit kv1.
14. De waarde van ShowFlexibleTrip in kv7.LocalServiceGroupPassTime wordt overgenomen uit kv1.

3.2 Gebruik van UserStopPoint, TimingPoint en StopArea

Voor haltes zijn twee domeinen zeer belangrijk: het domein van de vervoerder, en het domein van de integrator. In beide domeinen bevinden zich haltes waar een stop gemaakt kan worden. Het mag duidelijk zijn dat haltenummering tussen vervoerders onderling niet gelijk hoeven te zijn. Een halte nummer van vervoerder A hoeft (en in de praktijk zal) niet gelijk zijn aan een halte nummer van vervoerder B, dit ondanks het feit dat beide vervoerders op dezelfde plek stoppen.

Om er toch voor te zorgen dat beide haltes eenduidig bekend zijn hanteert het datamodel de volgende strategie:

1. Elke vervoerder levert informatie (planning en actualiteit) aan volgens de eigen haltenummering.

- De integrator zorgt ervoor dat de vervoerder specifieke haltenummering genormaliseerd wordt naar een eenduidige haltenummering binnen het domein van de integrator. Dit heeft tot gevolg dat elke vervoerder halte (UserStopPoint in USERTIMINGPOINT) verwijst naar een bijbehorende integrator halte (TIMINGPOINT).

Daarnaast is er het concept van StopArea (STOPAREA), een plaats waar een aantal ritten samen komen. Een goed voorbeeld hiervan is een busstation. Hierbij krijgt niet elke perron een eigen display, maar wordt de informatie samengevoegd tot een samengestelde (overzicht) halte. Een busstation (STOPAREA) is alleen bekend in het domein van de integrator, en is een aantal samengevoegde haltes in het integratie domein (TIMINGPOINT).

Onderstaande figuur probeert e.e.a. te verhelderen.

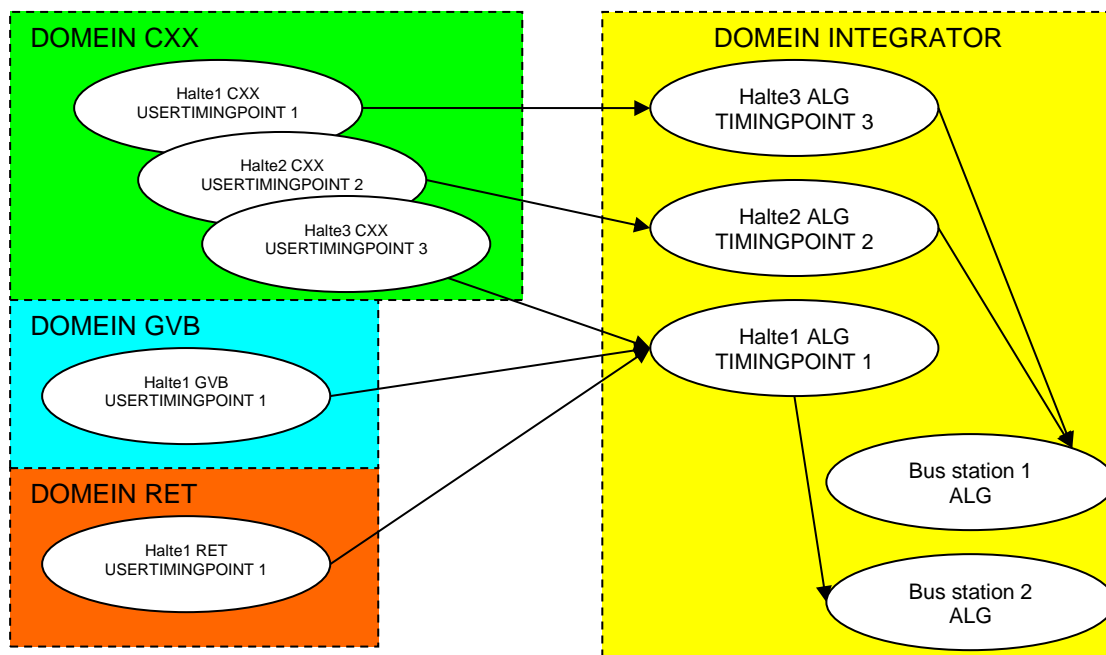
ALG halte 1 = CXX halte 3 = GVB halte 1 = RET halte 1

ALG halte 2 = CXX halte 2

ALG halte 3 = CXX halte 1

ALG STOPAREA 1 = ALG halte 2, ALG halte 3

ALG STOPAREA 2 = ALG halte 2



Figuur 4 Gebruik van UserStopPoint, TimingPoint en StopArea

3.3 Optioneel gebruik van lokale in- of uitmelding

Het koppelvlak ondersteunt het gebruik van lokale afmeldingen tussen voertuig en halte. Lokale afmelding is niet verplicht voor een goede implementatie van het koppelvlak, immers het koppelvlak 8 DATEDPASSTIME bericht ondersteunt de detectie van aankomst en vertrek op een halte. In een aantal situaties wordt er in de praktijk gebruik gemaakt van lokale in- en/of uitmelding via bijvoorbeeld Vetag of KAR-b2. Onderstaande hoofdstukken beschrijven wat er aangeleverd moet worden om lokale afmeldingen te ondersteunen.

De berichten voor ondersteuning van lokale meldingen bevat informatie welke alleen in het vervoerders domein relevant is, en die direct naar de halte(s) gestuurd wordt. Dit bericht gaat niet via een integrator, maar direct van voertuig naar halte. Zie ook figuur 1.

Vanwege deze directe communicatie is het dus nodig dat het model kennis heeft van de vervoerder haltenummers, en niet alleen afkan met de haltenummers van de integrator.

3.3.1 Lokale in- en/of uitmelding met KAR-b2

Het gebruik van KAR-b2 is optioneel (niet verplicht). Dit hoofdstuk beschrijft het gebruik van KAR-b2 binnen dit koppelvak voor lokale in- en/of uitmeldingen. Bij lokale afmeldingen communiceert het voertuig direct met de halte om de halte o.a. te laten weten wanneer het voertuig op de halte aankomt en de halte verlaat. Zie KIS-001-IRS-KAR voor details over KAR-b2 gebruik. Het is nadrukkelijk niet de bedoeling dat KAR-b2 gebruikt wordt om koppelvak 7 of 8 berichten te communiceren.

Ten aanzien van het gebruik van het (optionele) KAR-b2 voor lokale afmeldingen geldt het volgende:

Wanneer een voertuig een halte passeert, op een halte arriveert of van een halte vertrekt kan er een (optioneel) KAR-b2 bericht naar de halte gestuurd worden met daarin o.a.:

1. de vervoerder identificatie, middels het CompanyNumber
2. lijn nummer, middels het LinenumberPT
3. rit nummer, middels het Journeynumber
4. versterking rit indicator, middels het TypeOfJourneyFortifyseqnumber
5. de betreffende halte(s) (UserStopCode), middels het ActualStoppointid

Met deze gegevens is de halte in staat om via de USERTIMINGPOINT tabel te bepalen of het bericht voor de ontvangende halte bestemd is of niet. De bijhorende lijn kan vervolgens bepaald worden door voor het CompanyNumber de bijhorende DataOwnerCode te bepalen. De DataOwnerCode en de LinenumberPT vormen vervolgens de sleutel tot het juiste record in de LINE tabel. Is het nodig de passage te bepalen dan kan dat door gebruik te maken van Journeynumber in de LOCALSERVICEGROUPPASSTIME tabel.

3.3.2 Lokale in- en/of uitmelding met VeTag

Nader te bepalen. Ook het gebruik van Vetag voor in- of uitmelding is optioneel.

3.4 Gebruik van TripStopStatus

De TripStopStatus geeft de status van een passage op een halte weer, en is feitelijk een afspiegeling van het vervoerproces bij de vervoerder.

Een passage is een deel van een rit voor een halte. Elke passage is initieel gepland door de vervoerder (koppelvak 7). Gedurende de uitvoering verandert de status van een passage als gevolg van het rijden van het voertuig (koppelvak 8). In de ideale situatie gaat een passage van DRIVING naar ARRIVED naar PASSED, maar er zijn ook andere overgangen mogelijk, bijvoorbeeld als een rit vervalt, wat dan betekent dat alle bijbehorende passages de status CANCEL krijgen. Dit hoofdstuk beschrijft de toegestane toestand overgangen met bijbehorende stimuli inclusief de bijbehorende transitiediagrammen.

Enumeratie E6 (zie "BISON Enumeraties en Tabellen") bevat de binnen het koppelvak bekende TripStopStatus toestanden. Hierbij zijn de volgende overgangen toegestaan (tabel 17). S0 is de samengestelde toestand van de toestanden PLANNED, CANCEL en UNKNOWN, S1 is de samengestelde toestand van de toestanden DRIVING, ARRIVED en PASSED.

Naar Van	S0			S1		
	PLANNED	CANCEL	UNKNOWN	DRIVING	ARRIVED	PASSED
PLANNED	N	J	J	J	J	J
CANCEL	J	J	N	J	J	J
UNKNOWN	N	J	J	J	J	J
DRIVING	N	J	J	J	J	J
ARRIVED	N	J	J	N	J	J
PASSED	N	N	N	N	J	J

Tabel 17 toegestane TripStopStatus toestandsovergangen

Is een overgang niet toegestaan, dan verandert de status niet.

Om van TripStopStatus toestand te veranderen zijn een aantal stimuli gedefinieerd (tabel 18).

<i>Stimulus</i>	<i>Omschrijving</i>
unknown	Positie van het voertuig is niet bekend. Het DATEDPASSTIME bericht bevat de tijd van de laatste voorspelling.
driving	Positie van het voertuig is bekend. Het DATEDPASSTIME bericht bevat de tijd van de laatste voorspelling.
arrived	Het voertuig is gearriveerd op de halte. Het DATEDPASSTIME bericht bevat de tijd van de laatste voorspelling.
passed	Het voertuig is de halte gepasseerd. Het DATEDPASSTIME bericht bevat de tijd van de laatste voorspelling.
cancel	De passage is vervallen. Het DATEDPASSTIME bericht bevat de tijd waarop de regel van het display verwijderd moet worden.
planned	Een eerder vervallen passage is niet vervallen (voertuig rijdt wel). Het DATEDPASSTIME bericht bevat de tijd volgens de dienstregeling of de laatste voorspelling.

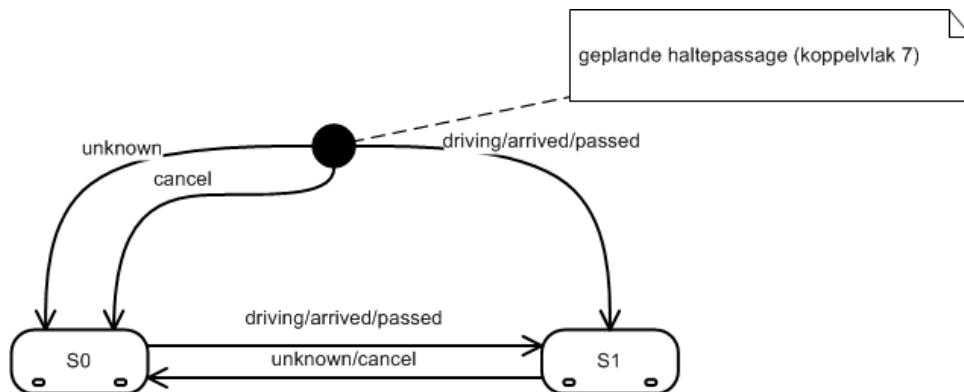
Tabel 18 stimuli om van TripStopStatus toestand te veranderen

Tabel 19 toont het overzicht van het effect van de verschillende stimuli op de verschillende TripStopStatus toestanden.

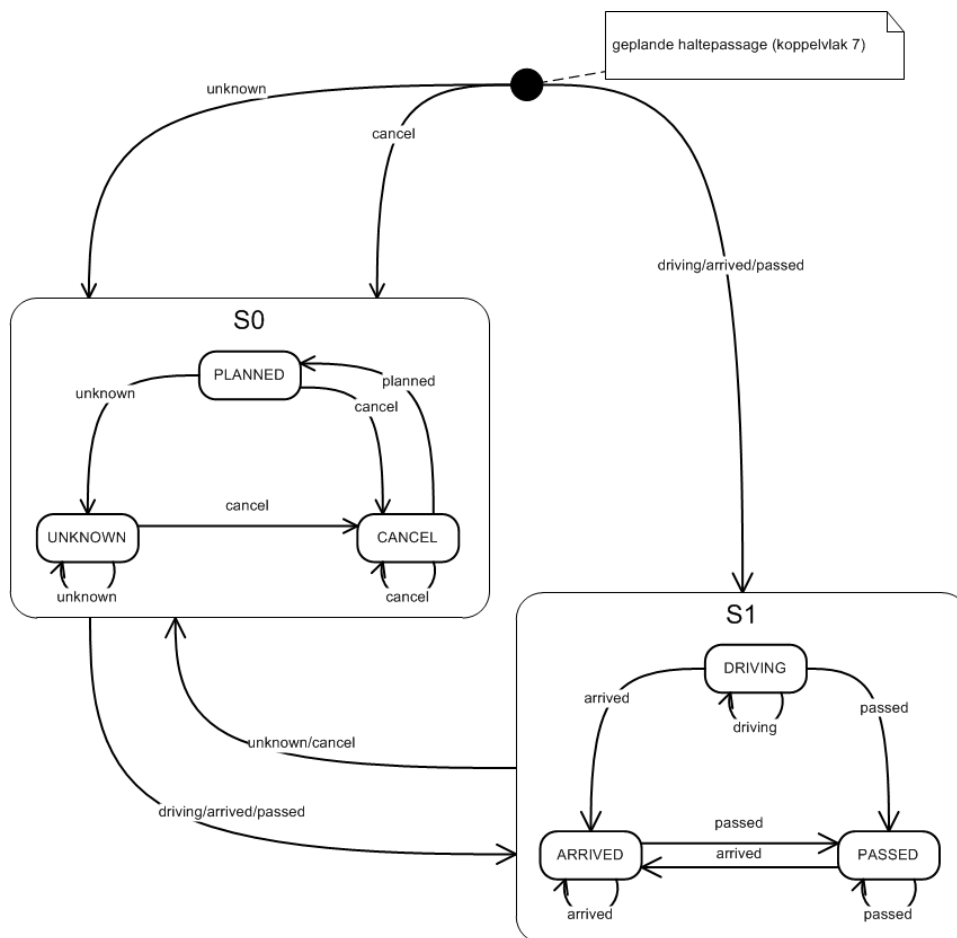
<i>Van toestand</i>	<i>Stimulus</i>	<i>Naar toestand</i>	<i>Van toestand</i>	<i>Stimulus</i>	<i>Naar toestand</i>
PLANNED	driving	DRIVING	ARRIVED	arrived	ARRIVED
	arrived	ARRIVED		passed	PASSED
	passed	PASSED		unknown	UNKNOWN
	cancel	CANCEL		cancel	CANCEL
	unknown	UNKNOWN			
UNKNOWN	driving	DRIVING	PASSED	passed	PASSED
	arrived	ARRIVED		arrived	ARRIVED
	passed	PASSED			
	unknown	UNKNOWN			
	cancel	CANCEL			
DRIVING	driving	DRIVING	CANCEL	planned	PLANNED
	arrived	ARRIVED		driving	DRIVING
	passed	PASSED		arrived	ARRIVED
	unknown	UNKNOWN		passed	PASSED
	cancel	CANCEL		cancel	CANCEL

Tabel 19 overzicht van de toestand overgangen als gevolg van de verschillende stimuli

Figuur 5 en figuur 6 bevatten dezelfde informatie als tabel 19, maar dan grafisch weergegeven in twee transitie diagrammen, in beide figuren staat de 'init state' (het zwarte bolletje) voor een geplande halte passage in koppelvlak 7. Figuur 5 maakt geen onderscheid tussen de toestanden UNKNOWN, CANCEL en PLANNED enerzijds, en DRIVING, ARRIVED en PASSED anderzijds, door deze weer te geven als de samengestelde toestanden S0 en S1. Figuur 6 toont de toestanden S0 en S1 met de interne toestanden UNKNOWN, CANCEL, PLANNED, DRIVING, ARRIVED en PASSED en de verschillende stimuli.



Figuur 5 TripStopStatus toestandsovergangen voor een passage



Figuur 6 TripStopStatus toestandsovergangen binnen S0 en S1

Om vanuit de begintoestand naar S0 over te gaan is het nodig om een van de stimuli *unknown* of *cancel* te ontvangen. Binnen S0 wordt de betreffende stimulus afgeleverd bij de juiste substate volgens tabel 19. Dit geldt ook voor de andere stimuli die binnen S0 toegestaan zijn.

Om vanuit de begintoestand naar S1 over te gaan is het nodig om een van de stimuli *driving*, *arrived* of *passed* te ontvangen. Net zoals bij S0 wordt bij S1 de betreffende stimulus afgeleverd bij de juiste substate volgens tabel 19.

Om vanuit S0 naar S1 over te gaan is het nodig om een van de stimuli *unknown* of *cancel* te ontvangen. Ook hier wordt de betreffende stimulus afgeleverd bij de juiste substate volgens tabel 19.

Om vanuit S1 naar S0 over te gaan is het nodig om een van de stimuli *driving*, *arrived* of *passed* te ontvangen. Ook hier wordt de betreffende stimulus afgeleverd bij de juiste substate volgens tabel 19.

3.4.1 Vervallen ritten wel/niet tonen

Normaliter zal een vervallen rit nog steeds op de betreffende display getoond worden met de toevoeging "rit vervalt / rijdt niet" o.i.d. Wanneer echter een groot aantal ritten tegelijk uitvalt (bijv. bij stakingen of extreme weersomstandigheden) kan het de voorkeur hebben de vervallen ritten *niet* meer te tonen, maar alleen de nog *wel* te verwachten ritten. Dit gedrag wordt aangestuurd d.m.v. indicator ShowCancelledTrip. Let op: de indicator moet voor *elke* rit apart ingevuld worden!

De (default)waarde 'true' geeft aan dat de betreffende passage *wel* op het display moet worden getoond. Dit komt overeen met het (impliciete) gedrag in vorige koppelvlakversies.

Bij de waarde 'false' wordt de passage niet op het display weergegeven. In deze situatie kan de reiziger met een vrije tekst (KV15) worden geïnformeerd over wat er aan de hand is en/of wat het reisadvies is voor de betreffende rit(ten).

Het attribuut ShowCancelledTrip is verplicht indien TripStopStatus = CANCEL.

3.4.2 Flexibele ritten wel/niet tonen

Men kan d.m.v. indicator ShowFlexibleTrip aangeven hoe een belbus (of ander vraaggestuurd vervoer) getoond moet worden. Dit attribuut is een enumeratie met de volgende waarden:

- *TRUE* = haltepassage wordt altijd getoond op displays, onafhankelijk van de TripStopStatus,
- *FALSE* = haltepassage wordt nooit getoond op displays,
- *REALTIME* = haltepassage wordt getoond op display, indien de betreffende rit wordt gevolgd (TripStopStatus = ARRIVED of DRIVING).

3.5 Gebruik van verstoring, maatregel, effect en advies

Het is mogelijk om codes te gebruiken om verstoring, genomen maatregel, effect op de reiziger en advies aan de reiziger te geven. Het voordeel van het gebruik van codes is de eenduidigheid. Het gebruik van codes binnen DATEDPASSTIME en GENERALMESSAGEUPDATE gaat als volgt, waarbij van de volgende situatie wordt uitgegaan:

Verstoring: wielerronde
Effect: minder vervoer
Maatregel: beperkte businzet
Advies: overstappen in

Uit de tabellen blijken de volgende coderingen:

Verstoring: pti19,24__13
Effect: pti13,11
Maatregel: pti201,4__2
Advies: pti211,3__1

Dit houdt in dat de (DATEDPASSTIME en GENERALMESSAGEUPDATE) berichten als volgt gevuld worden:

DATEDPASSTIME:

```
<tmi8:reasontype>1</tmi8:reasontype>  
<tmi8:subreasontype>24__13</tmi8:subreasontype>  
<tmi8:advicetype>1</tmi8:advicetype>  
<tmi8:subadvicetype>3__1</tmi8:subadvicetype>
```

GENERALMESSAGEUPDATE:

```
<tmi8:reasontype>1</tmi8:reasontype>  
<tmi8:subreasontype>24__13</tmi8:subreasontype>  
<tmi8:effecttype>1</tmi8:effecttype>  
<tmi8:subeffecttype>11</tmi8:subeffecttype>  
<tmi8:measuretype>1</tmi8:measuretype>  
<tmi8:submeasuretype>4__2</tmi8:submeasuretype>  
<tmi8:advicetype>1</tmi8:advicetype>  
<tmi8:subadvicetype>3__1</tmi8:subadvicetype>
```

Het ontvangende system draagt zorg voor de vertaling van de code naar tekst, volgens de eventueel daarvoor afgesproken eisen.

4 Berichten

Beschrijving van de gebruikte XML. Onderscheiden worden het PUSH, het RESPONSE, het REQUEST, en het HEARTBEAT document. De berichten zijn i.v.m. leesbaarheid van spaties voorzien tussen de tags. ***In werkelijkheid zijn deze spaties niet aanwezig!!***

4.1 Het PUSH document

Het PUSH document wordt gebruikt om de informatie vanaf de integrator naar de afnemers te transporteren.

De XML definitie voor DRIS_TM_PUSH versie 8.1 en hoger ziet er als volgt uit:

```
<?xml version="1.0" encoding="UTF-8"?>
<tmi8:DRIS_TM_PUSH
xmlns:tmi8c="http://bison.connekt.nl/tmi8/kv7kv8/core"
xmlns:tmi8="http://bison.connekt.nl/tmi8/kv7kv8/msg">
  <tmi8:SubscriberID> SUBSCRIBERID </tmi8:SubscriberID>
  <tmi8:Version> VERSION </tmi8:Version>
  <tmi8:DossierName> DOSSIERNAME </tmi8:DossierName>
  <tmi8:Timestamp> TIMESTAMP </tmi8:Timestamp>
  <tmi8:TimingPoint> 1
    <tmi8:DataOwnerCode> DATAOWNERCODE </tmi8:DataOwnerCode>
    <tmi8:TimingPointCode> TIMINGPOINT </tmi8:TimingPointCode>
    <tmi8:DOSSIER> 1
      <tmi8:OBJECTNAME>
        RECORDDATA
        RECORDEXTENSIE
      </tmi8:OBJECTNAME>
    </tmi8:DOSSIER>
    <tmi8:DOSSIER> 1
      .
      .
    </tmi8:DOSSIER>
  </tmi8:TimingPoint>
  <tmi8:TimingPoint> 1
    .
    .
  </tmi8:TimingPoint>
</tmi8:DRIS_TM_PUSH>
```

¹) 0 of meer van deze velden (zoveel als nodig).

Naam	Omschrijving	Waarde
SUBSCRIBERID	In overleg tussen integrator en afnemer toegekende waarde, identificatie voor de afnemer behorend bij een lijst van haltes	In onderling overleg integrator en afnemer.
VERSION	Versie van het betreffend dossier. Alleen de drie hoogste niveaus: <major>.<minor>.<fix>	8.2.0
DOSSIERNAME	Naam van het dossier (type).	KV7calendar KV7planning KV8generalmessages KV8passtimes
TIMESTAMP	Tijd van aanmaken, UTC (ISO 8601)	YYYY-MM-DDThh:mm:ssTZD
DATAOWNERCODE	Organisatie verantwoordelijk voor geleverde data.	Integrator uit E1, zie § 2.2.
TIMINGPOINT	Halte code	VARCHAR(10)
DOSSIER	Dossier tag, tag die het dossier aangeeft.	KV7calendar KV7planning KV8generalmessages KV8passtimes
OBJECTNAME	Object tag volgens objecten tabel.	Zie object tabel.
RECORDEXTENSIE	Toekomstige extensie	Zie XSD.

Tabel 20 PUSH document informatie

Voor RECORDDATA velden wordt verwezen naar de xml tag kolom in de object tabellen voor het betreffende OBJECTNAME, waarbij opgemerkt dient te worden dat de betreffende xml tag voorafgegaan wordt door de correcte namespace.

Voor RECORDEXTENSIE wordt verwezen naar de XSD.

4.2 Het RESPONSE document

Het RESPONSE document kent slechts een versie. Het RESPONSE document wordt gebruikt als response op een eerder ontvangen PUSH of REQUEST document, om aan te geven hoe de verwerking van het betreffende document was. De responsecode geeft aan of de verwerking succesvol of niet succesvol was.

De XML definitie voor DRIS_TM_RES hoger ziet er als volgt uit (Version, DossierName en Timestamp zijn optioneel):

```
<?xml version="1.0" encoding="UTF-8"?>
<tmi8:DRIS_TM_RES xmlns
xmlns:tmi8c="http://bison.connekt.nl/tmi8/kv7kv8/core"
xmlns:tmi8="http://bison.connekt.nl/tmi8/kv7kv8/msg">
  <tmi8:SubscriberID> SUBSCRIBERID </tmi8:SubscriberID>
  <tmi8:Version> VERSION </tmi8:Version>
  <tmi8:DossierName> DOSSIERNAME </tmi8:DossierName>
  <tmi8:Timestamp> TIMESTAMP </tmi8:Timestamp>
  <tmi8:ResponseCode> RESPONSECODE </tmi8:ResponseCode>
  <tmi8:ResponseError> FOUTMELDING </tmi8:ResponseError>1
</tmi8:DRIS_TM_RES>
```

Naam	Omschrijving	Waarde
RESPONSECODE	Indicatie van de verwerking van het voorgaande PUSH of REQUEST document	OK - document is succesvol verwerkt SE - document syntax is niet correct NOK - document is niet succesvol verwerkt
FOUTMELDING	Gedetailleerde foutmelding indien de verwerking niet succesvol was.	Applicatie afhankelijk.
VERSION	Versie van het verwerkte PUSH document. Alleen de drie hoogste niveaus: <major>.<minor>.<fix>	8.2.0
TIMESTAMP	Tijd van aanmaken, UTC (ISO 8601)	YYYY-MM-DDThh:mm:ssTZD

Tabel 21 RESPONSE document informatie

4.3 Het REQUEST document

Het REQUEST document kent slechts één versie. Een REQUEST document wordt gebruikt om de integrator te laten weten dat een afnemer een bepaald dossier wenst te ontvangen. Als gevolg van de REQUEST aanvraag zal de integrator de gevraagde dossier versturen.

De XML definitie voor DRIS_TM_REQ hoger ziet er als volgt uit:

```
<?xml version="1.0" encoding="UTF-8"?>
<tmi8:DRIS_TM_REQ xmlns
xmlns:tmi8c="http://bison.connekt.nl/tmi8/kv7kv8/core"
xmlns:tmi8="http://bison.connekt.nl/tmi8/kv7kv8/msg">
  <tmi8:SubscriberID> SUBSCRIBERID </tmi8:SubscriberID>
  <tmi8:Version> VERSION </tmi8:Version>
  <tmi8:DossierName> DOSSIERNAME </tmi8:DossierName>
  <tmi8:Timestamp> TIMESTAMP </tmi8:Timestamp>
  </tmi8:AllTimingPoints> 2
  <tmi8:TimingPoint> 2
    <tmi8:DataOwnerCode> DATAOWNERCODE </tmi8:DataOwnerCode>
    <tmi8:TimingPointCode> TIMINGPOINT </tmi8:TimingPointCode>
  </tmi8:TimingPoint>
</tmi8:DRIS_TM_REQ>
2) 0 of een van deze velden.
```

Naam	Omschrijving	Waarde
SUBSCRIBERID	In overleg tussen integrator en afnemer toegekende waarde, identificatie voor de afnemer behorend bij een lijst van haltes	In onderling overleg integrator en afnemer.
VERSION	Ondersteunde versie. Alleen de drie hoogste niveaus: <major>.<minor>.<fix>	8.2.0
DOSSIERNAME	Naam van het dossier (type).	KV7calendar KV7planning
TIMESTAMP	Tijd van aanmaken, UTC (ISO 8601)	YYYY-MM-DDThh:mm:ssTZD
DATAOWNERCODE	Organisatie verantwoordelijk voor geleverde data.	Integrator of vervoerder uit E1.
TIMINGPOINT	Halte code volgens Integrator	VARCHAR(10)

Tabel 22 REQUEST document informatie

4.4 Het HEARTBEAT document

Het HEARTBEAT document wordt kent slechts een versie. Een HEARTBEAT document is in een PUSH document zonder halte (TimingPoint) informatie. Een HEARTBEAT document wordt gebruikt om het afnemend systeem te laten weten dat het aanleverend systeem beschikbaar is op momenten dat er geen andere (kv7 of kv8) berichten verstuurd hoeven te worden.

```
<?xml version="1.0" encoding="UTF-8"?>
<tmi8:DRIS_TM_PUSH xmlns
xmlns:tmi8c="http://bison.connekt.nl/tmi8/kv7kv8/core"
xmlns:tmi8="http://bison.connekt.nl/tmi8/kv7kv8/msg">
  <tmi8:SubscriberID> SUBSCRIBERID </tmi8:SubscriberID>
  <tmi8:Version> VERSION </tmi8:Version>
  <tmi8:DossierName> DOSSIENAME </tmi8:DossierName>
  <tmi8:Timestamp> TIMESTAMP </tmi8:Timestamp>
</tmi8:DRIS_TM_PUSH>
```

Zie tabel 20 voor verdere details.

4.5 XML Document response tijden

De verschillende dossiers hebben een maximale responsetijd. Binnen deze tijd moet het afnemend systeem aan het aanleverend systeem een response verstuurd hebben. Deze responsetijd is gekoppeld aan het dossier in combinatie met maximaal aantal haltes (TimingPointCodes).

Dossiernaam	Maximaal aantal haltes / TimingPointCodes	Maximale responstijd
KV7planning	In onderling overleg	10 minuten
KV7calender	In onderling overleg	10 minuten
KV8passtimes	In onderling overleg	30 seconden
KV8generalmessages	In onderling overleg	30 seconden

Tabel 23 XML Document response tijden

4.6 Maximale tijd tussen berichten

Het afnemend systeem kan detecteren of het aanleverend systeem beschikbaar is. Indien er binnen een bepaalde tijd geen XML PUSH documenten ontvangen zijn is het aanleverend systeem niet beschikbaar.

Omschrijving	Tijd
Maximale tijd tussen twee XML PUSH documenten	5 minuten

Tabel 24 Maximale tijd tussen twee XML PUSH documenten

4.7 XML Schema Definitie

De XML Schema Definitie (XSD) van de hier beschreven berichten is opgenomen in Bijlage 2.

4.8 Verzendmechanisme / Protocol

Een voorlopige definitie van het te gebruiken protocol is beschreven in Bijlage 3.

4.9 XML Berichten Uitwisseling

Het afnemend systeem ontvangt en verzend berichten. Dit hoofdstuk beschrijft het typisch gebruik van deze berichten aan de hand van UML sequentie diagrammen. De volgende soort berichten worden beschreven:

1. Standaard ritten.
2. Vervallen ritten.
3. Vrije Teksten.

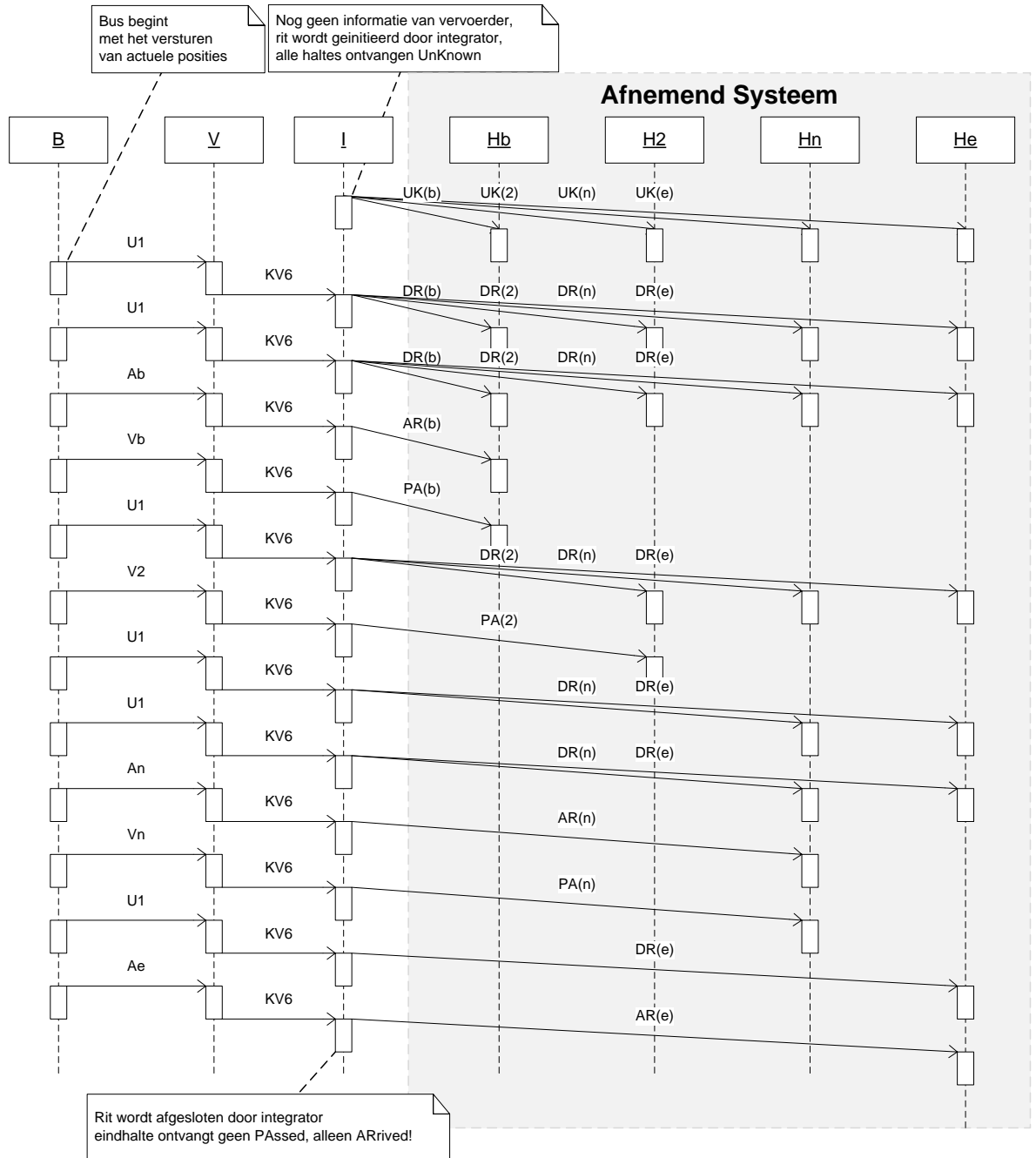
4.9.1 Standaard ritten

Een standaard rit toont de binnenkomende berichten op het afnemend systeem gebaseerd op het integratie model (figuur 7) en het presentatie model (figuur 8). Hierbij wordt ervan uitgegaan dat het ontvangende systeem een koppelvak 7 dienstregeling aangeleverd gekregen heeft.

De volgende stappen worden onderscheiden:

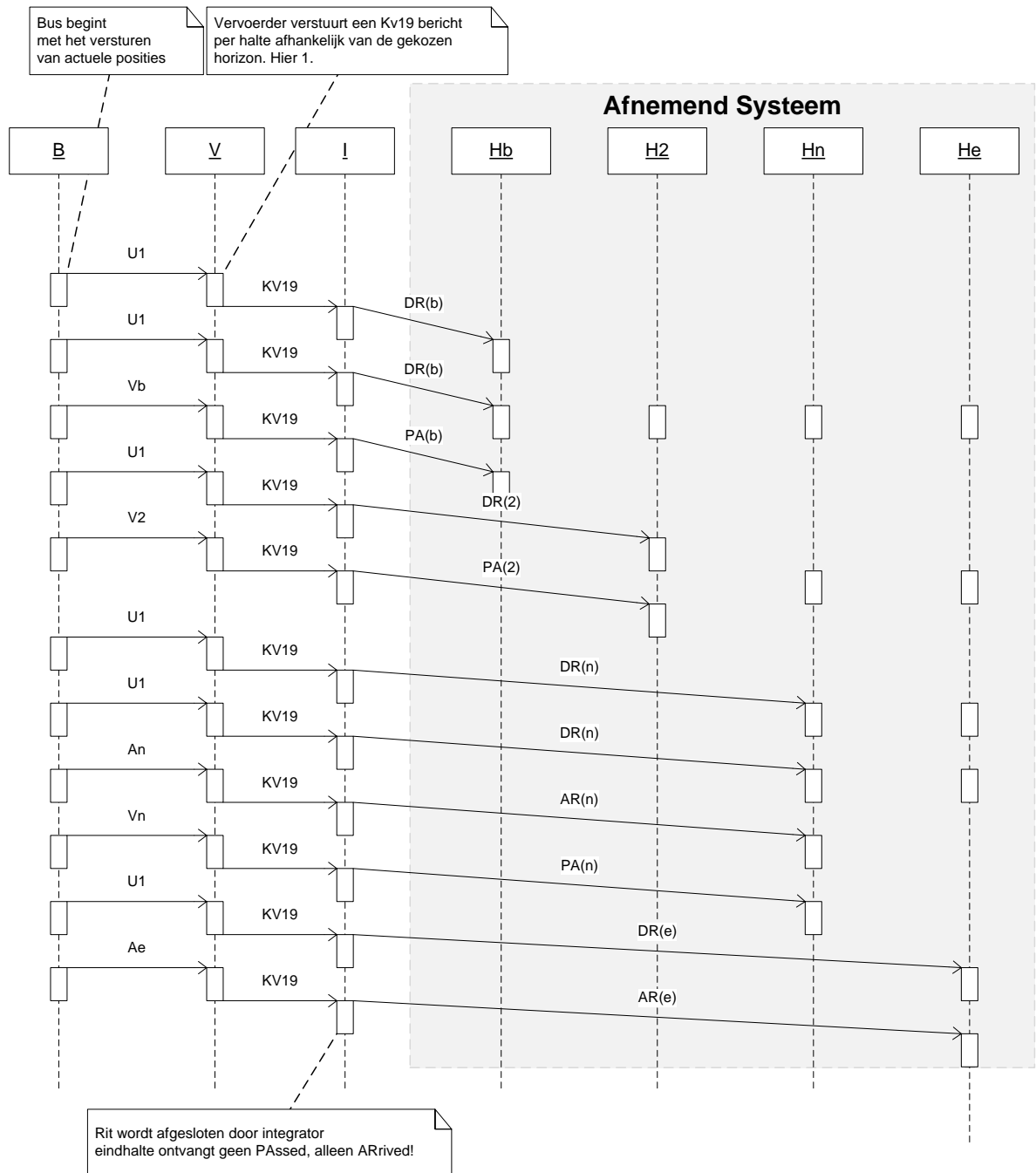
1. *Rit start:*
Op het moment dat een rit geacht wordt te starten stuurt de integratie server stuurt een DATEDPASSTIME met een TripStopStatus UNKNOWN naar het afnemend systeem, die vervolgens de betreffende haltes informeert. Het versturen van een UNKNOWN gebeurt alleen in het geval dat er nog geen bericht ontvangen is voor de betreffende rit. Is dit wel zo, dan is punt 2 van toepassing.
2. *Rit punctualiteit:*
Gedurende de tijd dat het voertuig rijdt worden updates gestuurd vanuit het voertuig naar de vervoerder. De vervoerder stuurt de informatie vervolgens door naar de integrator die het uiteindelijk via een DATEDPASSTIME met een TripStopStatus DRIVING weer doorstuurt naar het afnemende systeem, die vervolgens de betreffende haltes informeert.
3. *Haltering:*
Bij aankomst op een halte wordt door het voertuig een aankomstbericht verstuurd. Dit aankomst bericht komt via de keten vervoerder – integrator als DATEDPASSTIME met een TripStopStatus ARRIVED bij het afnemende systeem, die vervolgens de betreffende haltes informeert.
4. *Passage:*
Bij vertrek of passeren van een halte wordt door het voertuig een vertrek c.q. passeer bericht verstuurd. Dit bericht komt via de keten vervoerder – integrator als DATEDPASSTIME met een TripStopStatus PASSED bij het afnemende systeem, die vervolgens de betreffende haltes informeert.
5. *Rit einde:*
Bij aankomst op de eindhalte wordt door het voertuig een aankomst bericht verstuurd. Dit bericht komt via de keten vervoerder – integrator als DATEDPASSTIME met een TripStopStatus ARRIVED bij het afnemende systeem, die vervolgens de betreffende halte informeert.

Belangrijk in dit kader is het onderscheid tussen rit en passage, een passage is een deel van een rit voor een halte. Een halte kent dus alleen passages, en is niet op de hoogte van omlopen of ritten.



B=Bus, V=Vervoerder, I=Integrator, Hb=Begin halte, H2=Halte nummer 2, Hn=Halte nummer n, He=Eind Halte
 Ux=(Positie) Aanpassing, Ax=Aankomst op halte x, Vx=Vertrek van halte x
 KV6=Rit aanpassing voor aankomst- of vertrektijd
 UK(x)=Unknown voor halte x, DR(x)=Driving voor halte x, AR(x)=Arrival voor halte x, PA(x)=Passed voor halte x (allen via KV8 DATEDPASSTIME bericht)

Figuur 7 Standaard Rit (Integratie Model)

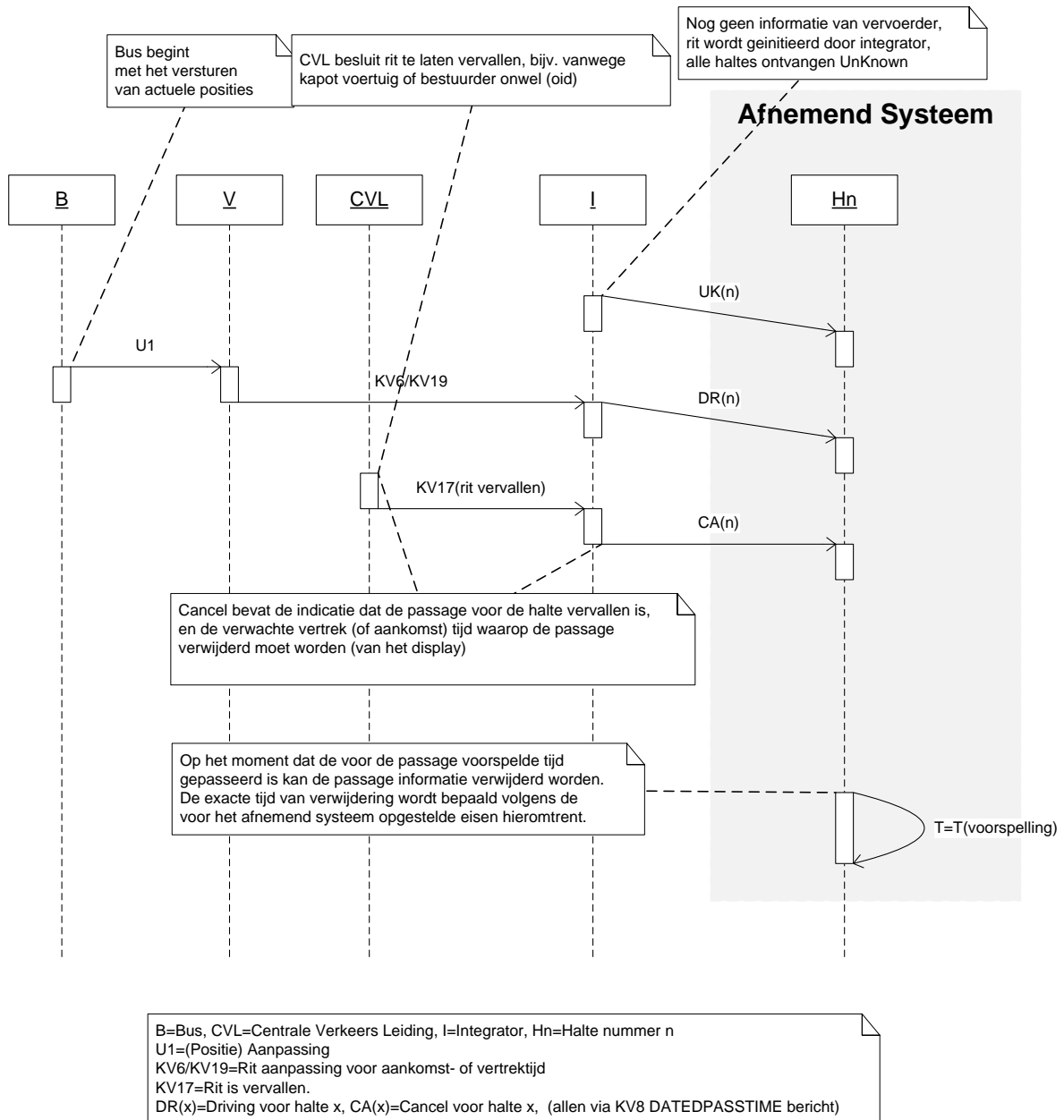


B=Bus, V=Vervoerder, I=Integrator, Hb=Begin halte, H2=Halte nummer 2, Hn=Halte nummer n, He=Eind Halte
 Ux=(Positie) Aanpassing, Ax=Aankomst op halte x, Vx=Vertrek van halte x
 KV19=Rit aanpassing voor aankomst- of vertrektijd
 UK(x)=Unknown voor halte x, DR(x)=Driving voor halte x, AR(x)=Arrival voor halte x, PA(x)=Passed voor halte x (allen via KV8 DATEDPASSTIME bericht)

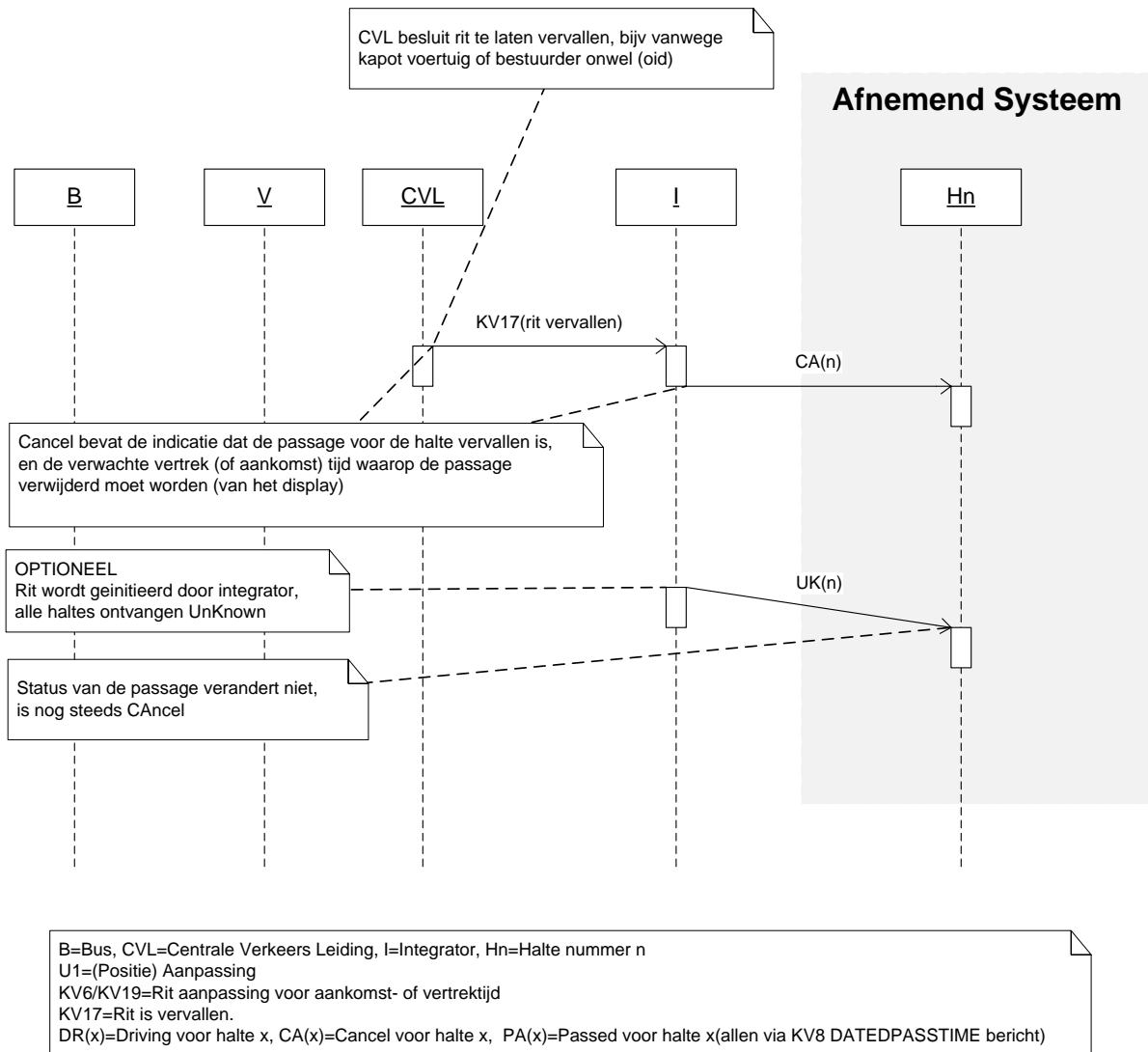
Figuur 8 Standaard Rit (Presentatie Model)

4.9.2 Vervallen ritten

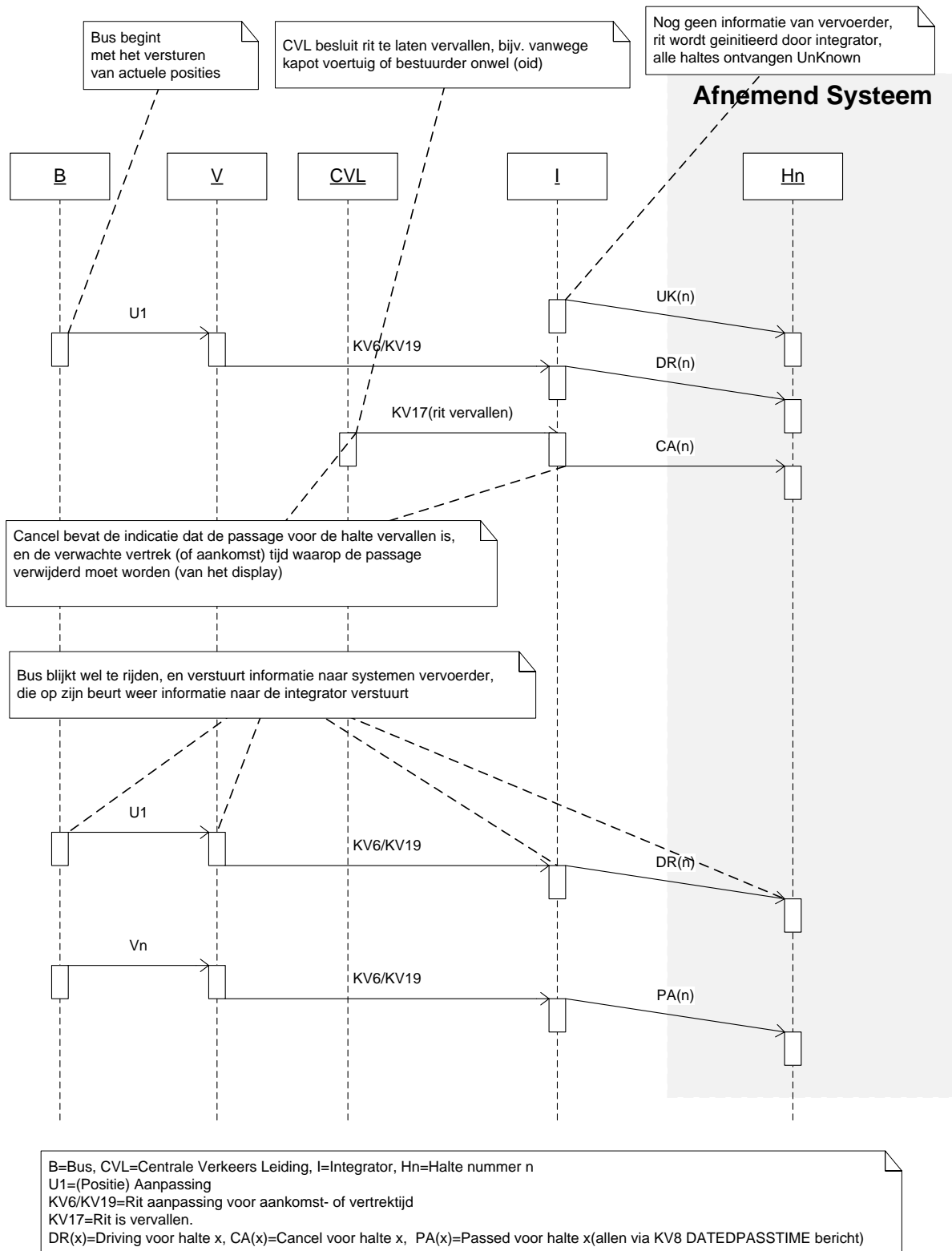
Bij een vervallen rit grijpt een vervoerder in op de dienstuitvoering door een rit geheel of gedeeltelijk te laten vervallen. Het laten vervallen van een rit kan op verschillende tijdstippen, nm voorafgaand aan (Figuur 10) of gedurende de rit (Figuur 9). Daarnaast beschrijven figuur 11 en figuur 12 hoe om te gaan met ritten die toch niet vervallen zijn. De vervoerder gebruikt een methode, hier omschreven als CVL (Centrale Verkeers Leiding), om een rit te laten vervallen. Voorwaarde is dat CVL en integrator beide koppelvak 17 ondersteunen.



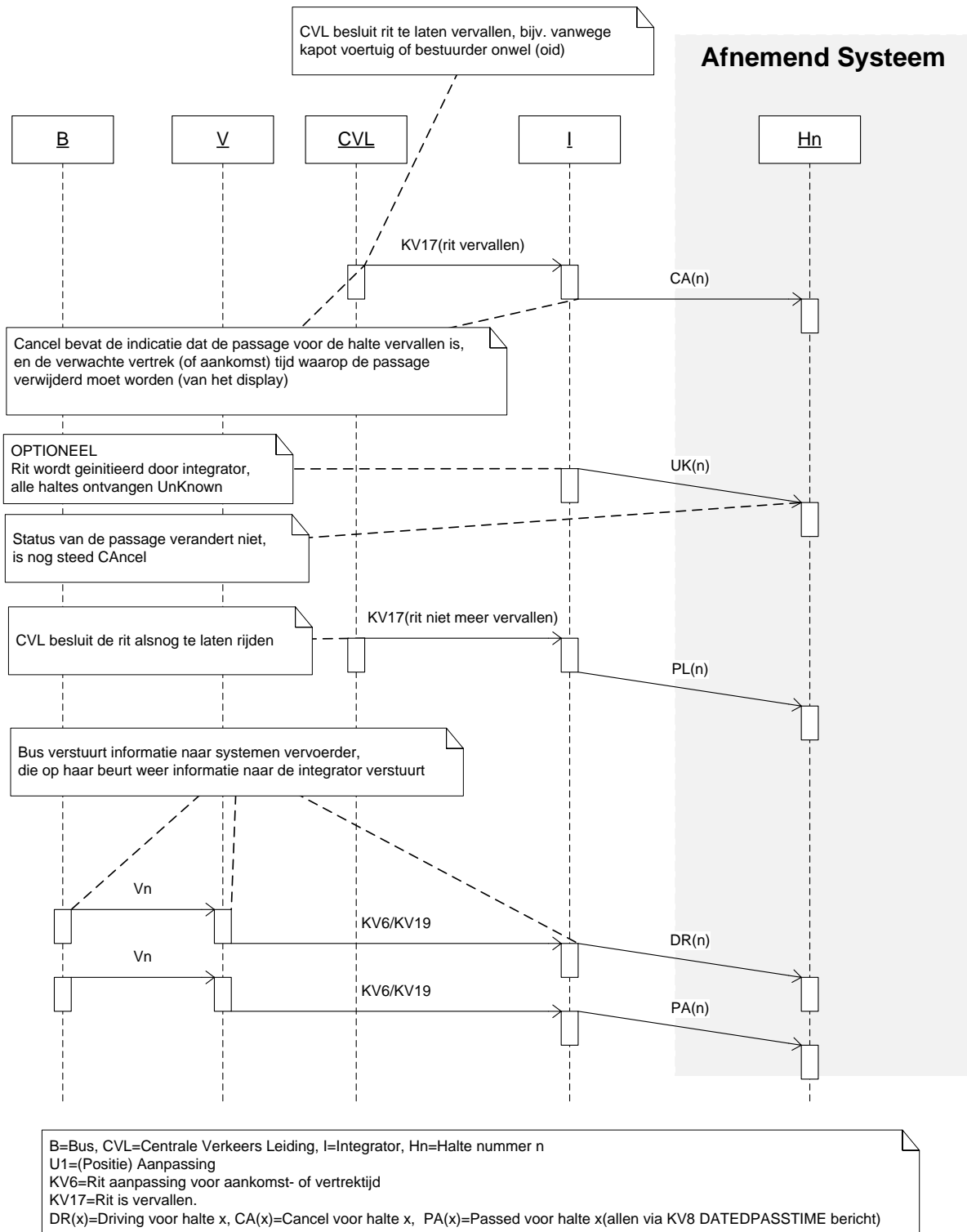
Figuur 9 Rit vervalt gedurende de rit uitvoering



Figuur 10 Rit vervalt voordat de rit begonnen is.



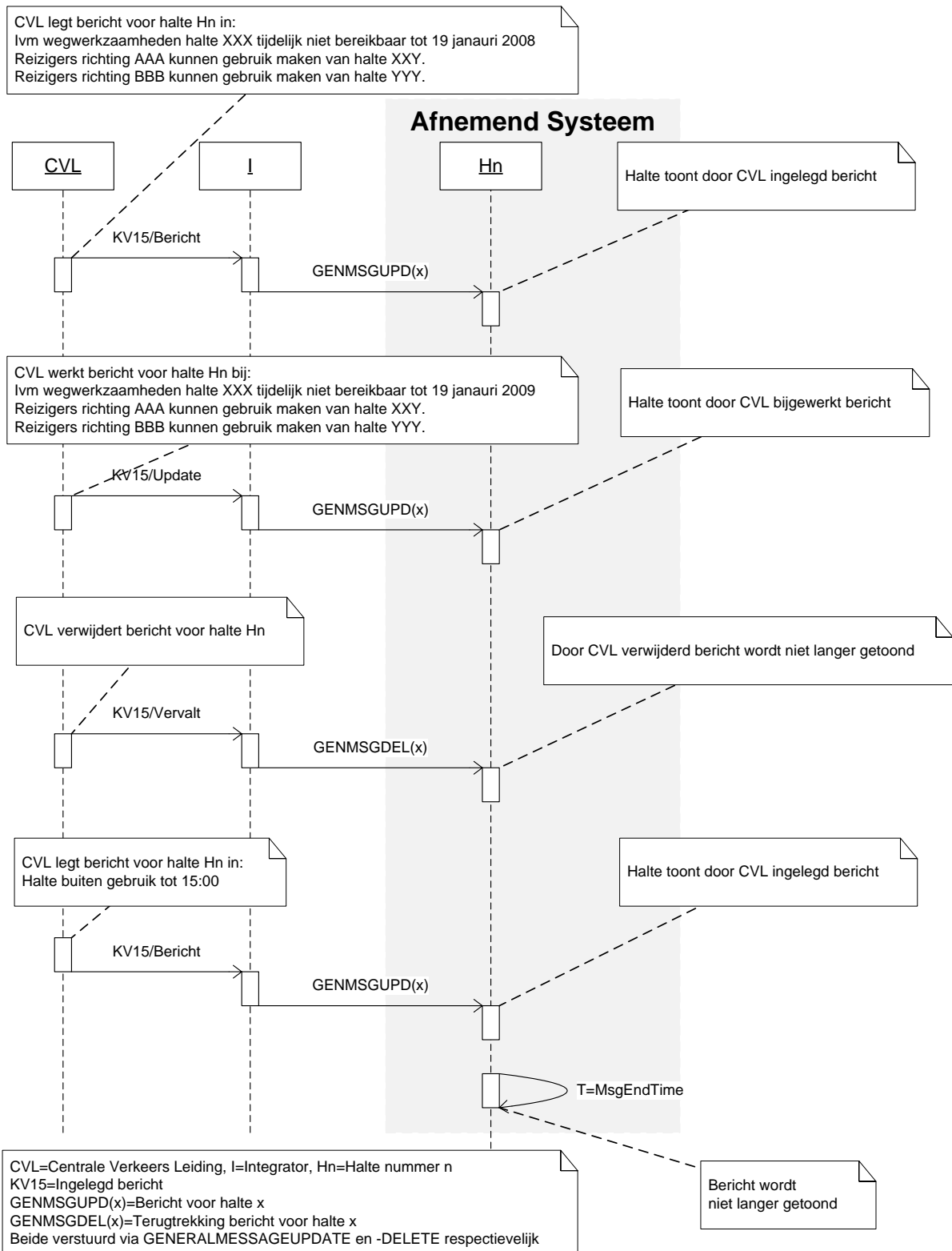
Figuur 11 Rit vervallen gedurende de rit uitvoering blijkt toch te rijden



Figuur 12 Rit vervallen voordat de rit begonnen is blijkt toch te rijden

4.9.3 Vrije tekst

Vrije teksten zijn berichten die een vervoerder of integrator op een halte kan plaatsen. Een vrije tekst wordt ingelegd met koppelvlak 15, zie figuur 13 voor details.



Figuur 13 Vrije Tekst Berichten

5 Bijlagen

Bijlage 1: Categorie tabellen voor VERSTORING, EFFECT, MAATREGEL en ADVIES

Tabel 25 tot en met tabel 28 bevat de volledige SIRI-SX categorieën voor verstoring, effect, maatregel en advies. Van deze categorieën is alleen verstoringen binnen SIRI-SX/TPEG als een tabel, namelijk Pti18. De categorieën effect, maatregel en advies zijn binnen SIRI-SX/TPEG niet als aparte tabellen in gebruik. Om toch te kunnen voldoen aan de Nederlandse situatie is besloten om een aantal nog niet bestaande SIRI-SX/TPEG tabellen op te voeren voor de categorieën effect, maatregel en advies, namelijk Pti213, Pti200 en Pti210.

BISON onderneemt momenteel initiatieven om binnen TPEG en SIRI-SX deze tabellen te introduceren.

SIRI-SX	TPEG	Pti18	Further Details	Datex2 CauseType
<i>UnknownReason</i>	unknown	0		
<i>MiscellaneousReason</i>	miscellaneous event reason	1	Pti 19	<i>accident, congestion, vandalism, obstruction, roadsideEvent, problemsAtBorderPost, problemsAtCustomPost</i>
<i>PersonnelReason</i>	personnel event reason	2	Pti 20	
<i>EquipmentReason</i>	equipment event reason	3	Pti 21	<i>equipmentFailure</i>
<i>EnvironmentReason</i>	environment event reason	4	Pti 22	<i>poorWeather, InfrastructureFailure</i>
<i>UndefinedReason</i>	undefined event reason	255		

Tabel 25 SIRI-SX VERSTORING (Pti18)

SIRI-SX	TPEG	Pti213	Further Details	Datex2 CauseType
<i>UnknownReason</i>	unknown	0		
<i>Service Condition</i>	GeneralEffect	1	Pti13	
<i>UndefinedReason</i>	undefined event reason	255		

Tabel 26 SIRI-SX EFFECT (Pti213)

SIRI-SX	TPEG	Pti200	Further Details	Datex2 CauseType
<i>UnknownReason</i>	unknown	0		
	GeneralMeasure	1	Pti201	
<i>UndefinedReason</i>	undefined event reason	255		

Tabel 27 SIRI-SX MAATREGEL (Pti200)

SIRI-SX	TPEG	Pti210	Further Details	Datex2 CauseType
<i>UnknownReason</i>	unknown	0		
	GeneralAdvice	252	Pti211	
<i>UndefinedReason</i>	undefined event reason	255		

Tabel 28 SIRI-SX ADVIES (Pti210)

B.1.1 SIRI-SX SUBREASON tabellen

Tabel 29, tabel 30, tabel 31 en tabel 32 bevatten alle op dit moment bekende SIRI-SX codes voor detailverstoringen. Deze tabellen zijn uitgebreid ten behoeve van de Nederland specifieke situatie, en wel als volgt:

SIRI-SX codes met twee underscores ('_') (bv 14__1) geven aan dat de betreffende code binnen SIRI-SX niet bekend is, maar ten behoeve van de Nederlandse situatie geïntroduceerd is. De betreffende codes zijn met schuinschrift gemarkeerd, en vallen onder de groep BISON.

Toegestane waarden voor de SIRI-SX miscellaneous subreasons is een samengevoegde tabel van Pti19 en door SIRI-SX toegevoegde codes, met overeenkomende TPEG, Datex2 CauseType en Datex2 Disturbance Activity omschrijving.

<i>Group</i>	<i>SIRI-SX</i>	<i>SIRI-SX Pti19 code</i>	<i>Subclass of TPEG</i>	<i>Datex2 CauseType</i>	<i>Datex2 Disturbance Activity</i>
Miscellaneous	<i>Unknown</i>	0	Unknown		
BISON	<i>Eerdere verstoring</i>	0__1			
Miscellaneous	<i>Incident</i>	1	Incident		
TrainSafety Subreason	<i>safetyViolation</i>	1_1	Incident		
	<i>nearMiss</i>	1_2	Incident		
	<i>signalPassedAtDanger</i>	1_3	Incident		
	<i>stationOverrun</i>	1_4	Incident		
	<i>trainDoor</i>	1_5	Incident		
	<i>emergencyServicesCall</i>	1_6	Incident		
	<i>altercation</i>	1_7	Incident		<i>altercationOfVehicle Occupants</i>
	<i>illVehicleOccupants</i>	1_8	Incident		<i>illVehicleOccupants</i>
Miscellaneous	<i>bombExplosion</i>	2	Bomb explosion	<i>terrorism</i>	<i>explosion</i>
	<i>securityAlert</i>	3	security alert	<i>securityIncident</i>	<i>securityAlert</i>
Security Subreason	<i>policeRequest</i>	3_1	security alert		
	<i>fireBrigadeSafetyChecks</i>	3_2	security alert		
	<i>unattendedBag</i>	3_3	security alert		
	<i>telephonedThreat</i>	3_4	security alert		
	<i>suspectVehicle</i>	3_5	security alert		
	<i>civilEmergency</i>	3_6	security alert		<i>civilEmergency</i>
	<i>airRaid</i>	3_7	security alert		<i>airRaid</i>
	<i>sabotage</i>	3_8	security alert		<i>sabotage</i>
	<i>bombAlert</i>	3_9	security alert		<i>bombAlert</i>
	<i>attack</i>	3_10	security alert		<i>attack</i>
	<i>evacuation</i>	3_11	security alert		<i>evacuation</i>
	<i>terroristIncident</i>	3_12	security alert		<i>terroristIncident</i>
	<i>gunfireOnRoadway</i>	3_13	security alert		<i>gunFireOnRoadway</i>
	<i>explosion</i>	3_14	security alert		<i>explosion</i>
	<i>explosionHazard</i>	3_15	security alert		<i>explosionHazard</i>
	<i>securityIncident</i>	3_16	security alert		<i>securityIncident</i>
BISON	<i>Op last van brandweer</i>	3__17	security alert		
Miscellaneous	<i>Fire</i>	4	Fire		
Fire	<i>linesideFire</i>	4_1	fire		
Miscellaneous	<i>vandalism</i>	5	Vandalism	<i>vandalism</i>	<i>assetDestruction</i>
Passenger	<i>passengerAction</i>	5_1	vandalism		

Group	SIRI-SX	SIRI-SX Pti19 code	Subclass of TPEG	Datex2 CauseType	Datex2 Disturbance Activity
Subreason	<i>staffAssault</i>	5_2	vandalism		
	<i>railwayCrime</i>	5_3	vandalism		
	<i>assault</i>	5_4	vandalism		<i>assault</i>
	<i>theft</i>	5_5	vandalism		<i>theft</i>
Miscellaneous	<i>accident</i>	6	Accident	<i>accident</i>	
Accident Subreason	<i>Fatality</i>	6_1	Accident		
	<i>personUnderTrain</i>	6_2	accident		
	<i>personHitByTrain</i>	6_3	accident		
	<i>personIllOnVehicle</i>	6_4	accident		
	<i>emergencyServices</i>	6_5	accident		
	<i>collision</i>	6_6	accident		
Miscellaneous	<i>Overcrowded</i>	7	Overcrowded		<i>crowd</i>
	<i>insufficientDemand</i>	8	Insufficient demand		
	<i>lightingFailure</i>	9	lighting failure		
	<i>leaderBoardFailure</i>	10	leader board failure		
	<i>serviceIndicatorFailure</i>	11	service indicator failure		
	<i>serviceFailure</i>	12	service failure		
	<i>operatorCeasedTrading</i>	13	operator ceased trading		
	<i>operatorSuspended</i>	14	Operator suspended		
	<i>Congestion</i>	15	congestion	<i>congestion</i>	
	<i>routeBlockage</i>	16	route blockage	<i>obstruction</i>	
	<i>personOnTheLine</i>	17	person on the line		
	<i>vehicleOnTheLine</i>	18	vehicle on the line		
	<i>levelCrossingIncident</i>	18_1	vehicle on the line		
	<i>objectOnTheLine</i>	19	object on the line		
TrainObstruction-Subreason	<i>fallenTreeOnTheLine</i>	19_1	object on the line		
	<i>vegetation</i>	19_2	object on the line		
	<i>trainStruckAnimal</i>	19_3	object on the line		
	<i>trainStruckObject</i>	19_4	object on the line		
Miscellaneous	<i>animalOnTheLine</i>	20	animal on the line		
	<i>routeDiversion</i>	21	route diversion		
	<i>roadClosed</i>	22	road closed		
	<i>roadworks</i>	23	roadworks		
BISON	<i>Rioleringswerkzaamheden</i>	23_1			
	<i>Wegwerkzaamheden</i>	23_2			
	<i>Asfaltering</i>	23_3			
	<i>Bestrating</i>	23_4			
Special Event	<i>specialEvent</i>	24	special event	<i>roadsideEvent</i>	
Special Event Subreason	<i>March</i>	24_1	special event		<i>march</i>
	<i>Procession</i>	24_2	special event		<i>procession</i>
	<i>demonstration</i>	24_3	special event		<i>demonstration</i>
	<i>publicDisturbance</i>	24_4	special event		<i>publicDisturbance</i>
	<i>filterBlockade</i>	24_5	special event		<i>filterBlockade</i>

Group	SIRI-SX	SIRI-SX Pti19 code	Subclass of TPEG	Datex2 CauseType	Datex2 Disturbance Activity
BISON	<i>Bloemencorso</i>	24_6	special event		
	<i>Braderie</i>	24_7	special event		
	<i>Carnaval</i>	24_8	special event		
	<i>Jaarmarkt</i>	24_9	special event		
	<i>Kermis</i>	24_10	special event		
	<i>Koninginnedag</i>	24_11	special event		
	<i>Marathon</i>	24_12	special event		
	<i>Wielerronde</i>	24_13	special event		
	<i>Voetbalwedstrijd</i>	24_14	Special event		
	<i>Herdenking</i>	24_15	Special event		
	<i>Avondvierdaagse</i>	24_16	Special event		
	<i>sightseersObstructing Access</i>				<i>sightseers-ObstructingAccess</i>
Miscellaneous	<i>bridgeStrike</i>	25	bridge strike		
	<i>overheadObstruction</i>	26	Overhead obstruction		
BISON	<i>Snelheidsbeperkingen</i>	26_1			
	<i>Logistieke problemen</i>	26_2			
Miscellaneous	<i>undefinedProblem</i>	255	undefined problem	<i>infrastructureProblem</i>	<i>other</i>
Border Process Subreason	<i>problemsAtBorderPost</i>	255_1	incident	<i>problemsAtBorderPost</i>	
	<i>problemsAtCustomsPost</i>	255_2	incident	<i>problemsAtCustomsPost</i>	
	<i>problemsOnLocalRoad</i>	255_3	incident	<i>problemsOnLocalRoad</i>	

Tabel 29 SIRI-SX MiscellaneousReason SUBREASON (Pti19)

Toegestane waarden voor de SIRI-SX personnel subreasons is een samengevoegde tabel van Pti20 en door SIRI-SX toegevoegde codes, met overeenkomende TPEG, Datex2 CauseType en Datex2 Disturbance Activity omschrijving. Verder zijn de codes uitgebreid ten behoeve van de Nederlandse situatie en gemarkeerd als Group BISON.

Group	SIRI-SX	SIRI-SX Pti20 code	Subclass of TPEG	Datex2 Cause Type	Datex2 Disturbance Activity
Personnel Reason	<i>unknown</i>	0	unknown		
	<i>staffSickness</i>	1	staff sickness		
Personnel Subreason	<i>staffInjury</i>	1_1	staff sickness		
	<i>contractorStaffInjury</i>	1_1	staff sickness		
Personnel Reason	<i>staffAbsence</i>	2	staff absence		
	<i>staffInWrongPlace</i>	3	staff in wrong place		
	<i>staffShortage</i>	4	staff shortage		
	<i>industrialAction</i>	5	Industrial action	<i>strike</i>	
Personnel Subreason	<i>unofficialIndustrialAction</i>	5_1	industrial action		
Personnel Reason	<i>workToRule</i>	6	work to rule	<i>goSlowOperation</i>	
	<i>undefinedPersonnelProblem</i>	255	Undefined problem	<i>Personnel</i>	

Tabel 30 SIRI-SX Personnel SUBREASON (Pti20)

Toegestane waarden voor de SIRI-SX equipment subreasons is een samengevoegde tabel van Pti21 en door SIRI-SX toegevoegde codes, inclusief overeenkomende TPEG. Verder zijn de codes uitgebreid ten behoeve van de Nederlandse situatie en gemarkeerd als Group BISON.

Group	SIRI-SX	SIRI-SX Pti21 code	Subclass of TPEG
Equipment Reason	<i>unknown</i>	0	unknown

Group	SIRI-SX	SIRI-SX Pti21 code	Subclass of TPEG
	<i>pointsProblem</i>	1	points problem
	<i>pointsFailure</i>	2	points failure
	<i>signalProblem</i>	3	signal problem
Equipment Subreason	<i>trainWarningSystemProblem</i>	3_1	signal problem
	<i>trackCircuitProblem</i>	3_2	signal problem
Equipment Reason	<i>signalFailure</i>	4	signal failure
BISON	<i>Sein en wissel storing</i>	4__1	signal failure
Equipment Reason	<i>derailment</i>	5	derailment
	<i>engineFailure</i>	6	engine failure
Equipment Subreason	<i>tractionFailure</i>	6_1	engine failure
BISON	<i>Defecte trein</i>	6__2	engine failure
Equipment Reason	<i>breakDown</i>	7	break down
	<i>technicalProblem</i>	8	technical problem
Equipment Subreason	<i>brokenRail</i>	8_1	technical problem
	<i>poorRailConditions</i>	8_2	technical problem
	<i>wheelImpactLoad</i>	8_3	technical problem
	<i>lackOfOperationalStock</i>	8_4	technical problem
	<i>defectiveFireAlarmEquipment</i>	8_5	technical problem
	<i>defectivePlatformEdgeDoors</i>	8_6	technical problem
	<i>defectiveCctv</i>	8_7	technical problem
	<i>defectivePublicAnnouncementSystem</i>	8_8	technical problem
	<i>ticketingSystemNotAvailable</i>	8_9	technical problem
BISON	<i>Wisselstoring</i>	8__10	
BISON	<i>Overweg storing</i>	8__11	
BISON	<i>Storing in verkeersleidingsysteem</i>	8__12	
BISON	<i>Gladde sporen</i>	8__13	
Equipment Reason	<i>repairWork</i>	9	repair work
	<i>constructionWork</i>	10	construction work
	<i>maintenanceWork</i>	11	maintenance work
Equipment Subreason	<i>emergencyEngineeringWork</i>	11_1	maintenance work
	<i>lateFinishToEngineeringWork</i>	11_2	maintenance work
Equipment Reason	<i>powerProblem</i>	12	power problem
BISON	<i>Defecte bovenleiding</i>	12__1	
Equipment Reason	<i>fuelProblem</i>	13	fuel problem
	<i>swing bridgeFailure</i>	14	swing bridge failure
BISON	<i>Defect viaduct</i>	14__1	
Equipment Reason	<i>escalatorFailure</i>	15	escalator failure
	<i>lift Failure</i>	16	lift failure
	<i>gangwayProblem</i>	17	gangway problem
	<i>closedForMaintenance</i>	18	closed for maintenance
	<i>fuelShortage</i>	19	fuel shortage
	<i>deicingWork</i>	20	de-icing work
	<i>wheelProblem</i>	21	wheel problem
	<i>luggageCarouselProblem</i>	22	luggage carousel problem
	<i>undefinedEquipmentProblem</i>	255	undefined equipment problem

Tabel 31 SIRI-SX Equipment SUBREASON (Pti21)

Toegestane waarden voor SIRI-SX environmental subreasons, samengevoegde tabel van Pti22 en door SIRI-SX toegevoegde codes, met overeenkomende TPEG, en Datex2 Environmental Obstruction Type omschrijving. Verder zijn de codes uitgebreid ten behoeve van de Nederlandse situatie en gemarkeerd als Group BISON.

<i>Group</i>	<i>SIRI-SX</i>	<i>SIRI-SX Pti22 code</i>	<i>Subclass of TPEG</i>	<i>Datex2 Environmental Obstruction Type</i>
Environment Reason	<i>unknown</i>	0	unknown	
	<i>Fog</i>	1	fog	
	<i>roughSea</i>	2	Rough sea	
	<i>heavySnowFall</i>	3	heavy snow fall	
	<i>avalanches</i>	3_1	heavy snow fall	<i>avalanches</i>
Environment Weather Subreason	<i>driftingSnow</i>	3_1	heavy snow fall	
	<i>blizzardConditions</i>	3_2	heavy snow fall	
Environment Reason	<i>heavyRain</i>	4	heavy rain	
	<i>strongWinds</i>	5	strong winds	
Environment Weather Subreason	<i>stormDamage</i>	5_1	strong winds	<i>stormDamage</i>
	<i>stormConditions</i>	5_1	strong winds	
Environment Reason	<i>tidalRestrictions</i>	6	tidal restrictions	
	<i>highTide</i>	7	high tide	
	<i>lowTide</i>	8	low tide	
	<i>Ice</i>	9	ice	
BISON	<i>Gladheid</i>	9_1		
	<i>IJsgang</i>	9_2		
	<i>IJzel</i>	9_3		
Environment Reason	<i>frozen</i>	10	frozen	
	<i>hail</i>	11	hail	
	<i>highTemperatures</i>	12	high temperatures	
	<i>flooding</i>	13	flooding	<i>flooding</i>
Environment ground Subreason	<i>flashFloods</i>	13_1	flooding	<i>flashFloods</i>
Environment Reason	<i>waterlogged</i>	14	waterlogged	
	<i>lowWaterLevel</i>	15	low water level	
	<i>highWaterLevel</i>	16	high water level	
	<i>fallenLeaves</i>	17	fallen leaves	
	<i>fallenTree</i>	18	fallen tree	<i>fallenTrees</i>
	<i>landslide</i>	19	landslide	<i>landslips</i>
Environment ground Subreason	<i>mudslide</i>	19_1	landslide	<i>mudslide</i>
	<i>rockfalls</i>	19_2	landslide	<i>rockfalls</i>
	<i>subsidence</i>	19_3	landslide	<i>subsidence</i>
	<i>earthquakeDamage</i>	19_4	landslide	<i>earthquakeDamage</i>
Environment Reason	<i>undefinedEnvironmentalProblem</i>	255	poorWeather	<i>other</i>
Environment Reason	<i>lightningStrike</i>	255_1	undefined environmental problem	
Environment ground Subreason	<i>sewerOverflow</i>	255_2	undefined environmental problem	<i>sewerOverflow</i>
	<i>grassFire</i>	255_3	undefined environmental problem	<i>grassFire</i>

Tabel 32 SIRI-SX Environmental SUBREASON (Pti22)

B.1.2 SIRI-SX SUBEFFECT tabel

Tabel 33 bevat alle op dit moment bekende SIRI-SX codes voor detaileffect. Deze tabel is uitgebreid ten behoeve van de Nederland specifieke situatie, en wel als volgt:

SIRI-SX codes met twee underscores ('_') (bv 4__1) geven aan dat de betreffende code binnen SIRI-SX niet bekend is, maar ten behoeve van de Nederlandse situatie geïntroduceerd is. De betreffende codes zijn met schuinschrift gemarkeerd, en vallen onder de groep BISON.

Group	SIRI-SX	Omschrijving	Pti13
<i>Service Condition</i>	<i>unknown</i>	unknown	0
	<i>altered</i>	altered	1
	<i>cancelled</i>	Cancelled	2
	<i>delayed</i>	Delayed	3
<i>BISON</i>	<i>vertraging onbekend</i>	vertraging onbekend	3__1
	<i>vertraging 5 min.</i>	vertraging 5 min.	3__2
	<i>vertraging 10 min.</i>	vertraging 10 min.	3__3
	<i>vertraging 15 min.</i>	vertraging 15 min.	3__4
	<i>vertraging 30 min.</i>	vertraging 30 min.	3__5
	<i>vertraging 45 min.</i>	vertraging 45 min.	3__6
	<i>vertraging 60 min.</i>	vertraging 60 min.	3__7
	<i>vertraging 60 min. en meer</i>	vertraging 60 min. en meer	3__8
	<i>vertraging 5 tot 10 min.</i>	vertraging 5 tot 10 min.	3__9
	<i>vertraging 10 tot 15 min.</i>	vertraging 10 tot 15 min.	3__10
	<i>vertraging 15 tot 30 min.</i>	vertraging 15 tot 30 min.	3__11
<i>vertraging 30 tot 60 min.</i>	vertraging 30 tot 60 min.	3__12	
<i>Service Condition</i>	<i>diverted</i>	Diverted	4
<i>BISON</i>	<i>Omleiding met vertraging</i>	Omleiding met vertraging	4__1
<i>Service Condition</i>	<i>noService</i>	no service	5
<i>BISON</i>	<i>Vervallen halte(n)</i>	Vervallen halte(n)	5__1
	<i>Traject vervallen</i>	Traject vervallen	5__2
<i>Service Condition</i>	<i>disrupted</i>	Disrupted	6
	<i>additionalService</i>	Additional service	7
	<i>specialService</i>	special service	8
	<i>onTime</i>	on time	9
	<i>normalService</i>	normal service	10
	<i>intermittentService</i>	intermittent service	11
	<i>shortFormedService</i>	short formed service	12
	<i>fullLengthService</i>	full length service	13
	<i>extendedService</i>	extended service	14
	<i>splittingTrain</i>	splitting train	15
	<i>replacement Transport</i>	replacement transport	16
	<i>arrivesEarly</i>	arrives early	17
	<i>shuttleService</i>	shuttle service	18
	<i>replacementService</i>	replacement service	19
<i>undefined</i>	undefined service information	255	

Tabel 33 SIRI-SX SUBEFFECT (Service Condition Pti13)

B.1.3 SIRI-SX SUBMEASURE tabel

Tabel 34 bevat alle op dit moment bekende SIRI-SX codes voor detailmaatregel. Deze tabel is uitgebreid ten behoeve van de Nederland specifieke situatie, en wel als volgt:

SIRI-SX codes met twee underscores ('_') (bv 4__1) geven aan dat de betreffende code binnen SIRI-SX niet bekend is, maar ten behoeve van de Nederlandse situatie geïntroduceerd is. De betreffende codes zijn met schuinschrift gemarkeerd, en vallen onder de groep BISON.

<i>Group</i>	<i>SIRI-SX</i>	<i>Omschrijving</i>	<i>Pti201</i>
<i>BISON</i>		extra vervoer	0
		vervallen halte(n)	1
		vervangende halte(n)	2
		rijden via omweg	3
		geen businzet	4__1
		beperkte businzet	4__2
		Businzet	4__3
		geen treinen	5__1
		minder treinen	5__2
		treinen rijden via	5__3
		Geen	6
		route aangepast	7

Tabel 34 SIRI-SX SUBMEASURE (Pti201)

B.1.4 SIRI-SX SUBADVICE tabel

Tabel 35 bevat alle op dit moment bekende SIRI-SX codes voor detailadvies. Deze tabel is uitgebreid ten behoeve van de Nederland specifieke situatie, en wel als volgt:

SIRI-SX codes met twee underscores ('_') (bv 3__1) geven aan dat de betreffende code binnen SIRI-SX niet bekend is, maar ten behoeve van de Nederlandse situatie geïntroduceerd is. De betreffende codes zijn met schuinschrift gemarkeerd, en vallen onder de groep BISON.

<i>Group</i>	<i>SIRI-SX</i>	<i>Omschrijving</i>	<i>Pti211</i>
<i>BISON</i>		geen	0
		niet reizen	1
		reizen met ander ov	2
		overstappen in	3__1
		reizen via	3__2
		in-/uitstappen:	3__3

Tabel 35 SIRI-SX SUBADVICE (Pti211)

Bijlage 2: XML Schema Definitie

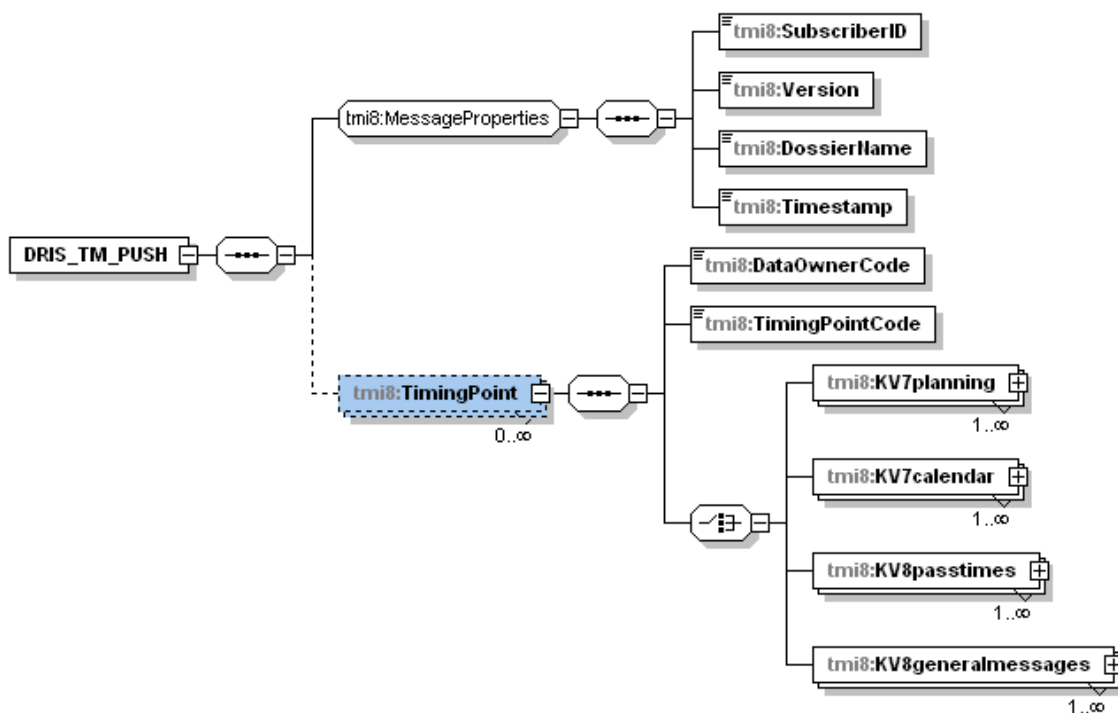
Aanvullend op de object definitie in dit document wordt een XSD ter beschikking gesteld. Op basis van deze XSD kunnen XML berichten volgens de definitie worden gegenereerd en kunnen XML berichten op inhoud worden gecontroleerd. Daar waar (nog) afwijkingen bestaan tussen de XSD en de object definitie in dit document, is vooralsnog de object definitie zoals in dit document beschreven leidend. BISON wil graag op de hoogte gesteld worden van enige discrepantie tussen de XSD en de object definitie.

Voor XSD wordt verwezen naar de externe bijlage, onderstaande figuren toont de XSD structuur.

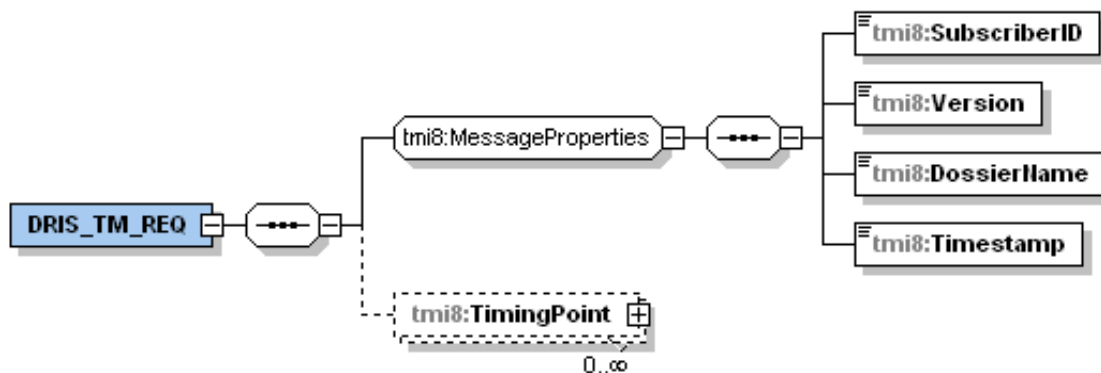
Opgemerkt wordt dat in de XSD gebruik gemaakt wordt van de constructie

```
<xs:element ref="tmi8c:delimiter"/>
<xs:any namespace="##targetNamespace ##local" processContents="lax" minOccurs="0"
maxOccurs="unbounded"/>
```

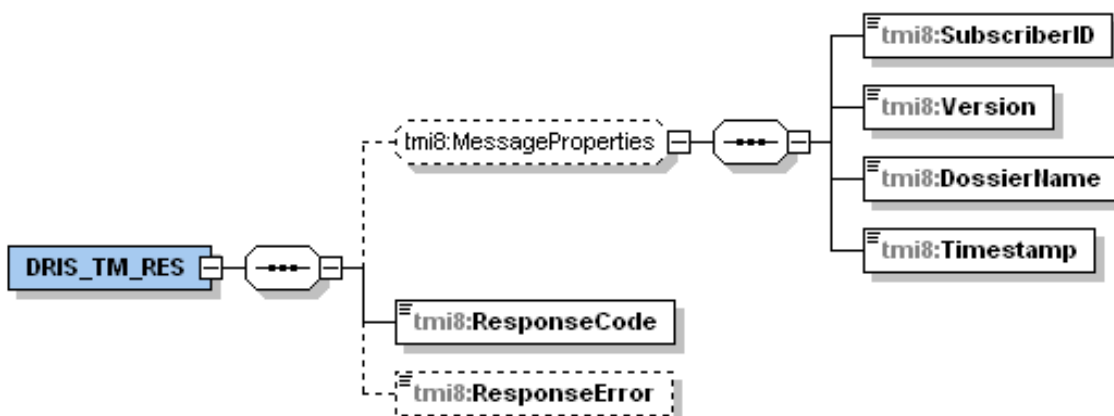
Deze constructie wordt gebruikt voor toekomstige uitbreidbaarheid. Door gebruik te maken van deze constructie is het mogelijk dat de XSD uitgebreid kan worden zonder dat bestaande implementaties aangepast hoeven te worden, bij wijze van forward compatibility (conform de definitie op http://en.wikipedia.org/wiki/Forward_compatibility). Praktisch komt deze 'container constructie' erop neer dat een XML-parser die de gebruik maakt van de kv7/8 XSD, velden die niet in de XSD beschreven staan, negeert zonder foutmeldingen.



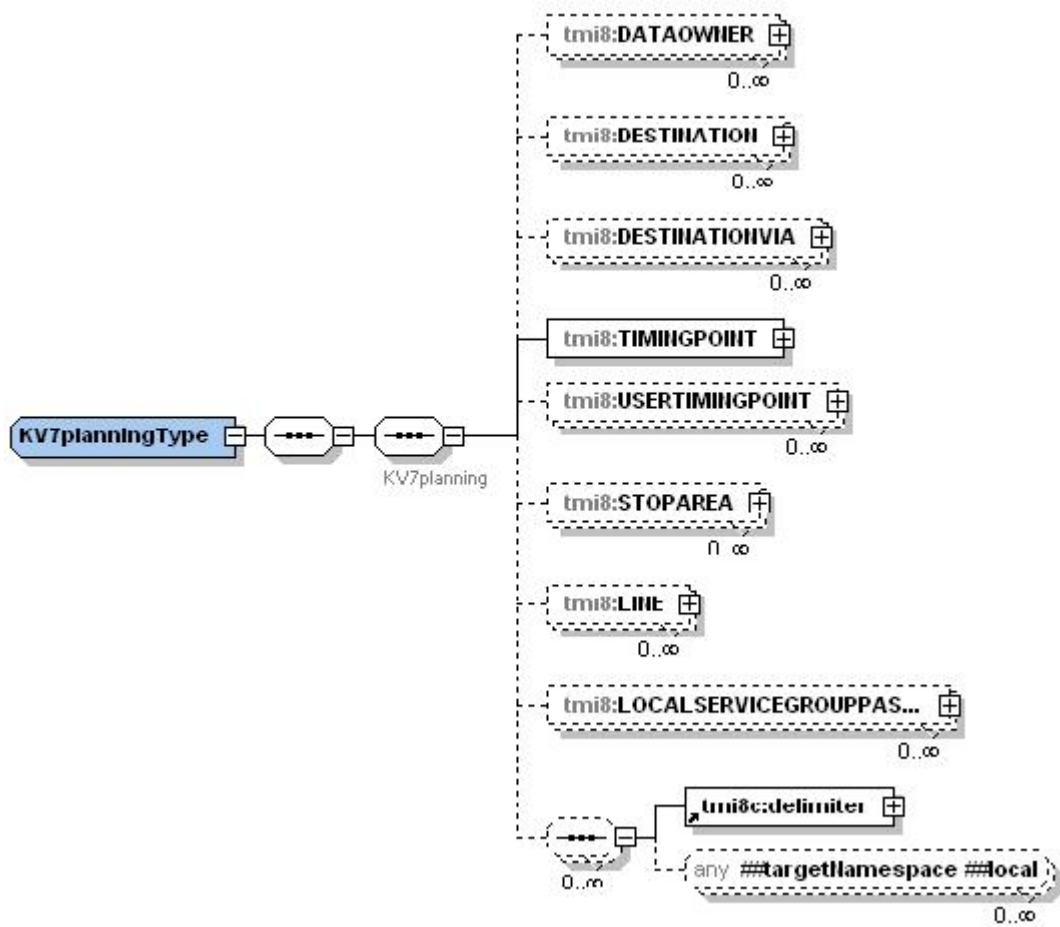
Figuur 14 XSD DRIS_TM_PUSH



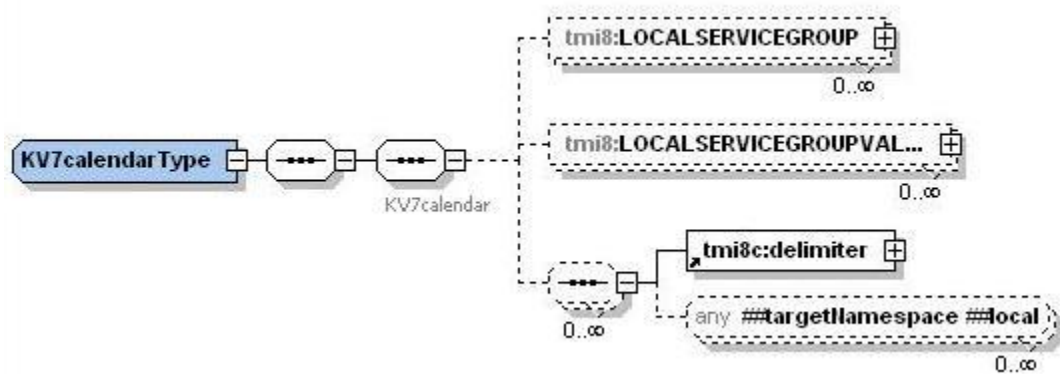
Figuur 15 XSD DRIS_TM_REQ



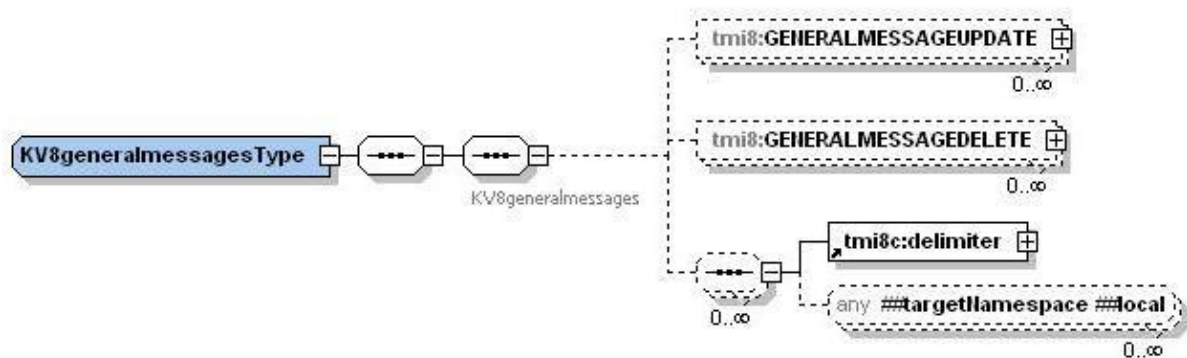
Figuur 16 XSD DRIS_TM_RES



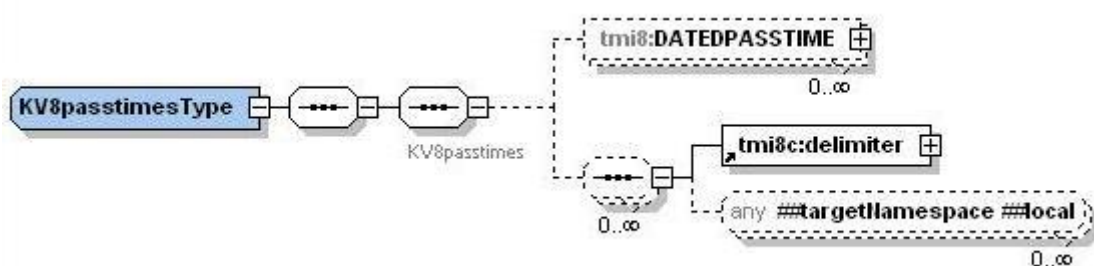
Figuur 17 XSD KV7planning



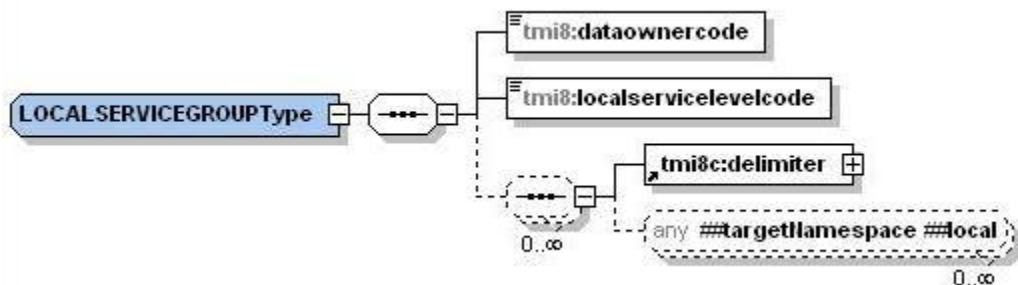
Figuur 18 XSD KV7calendar



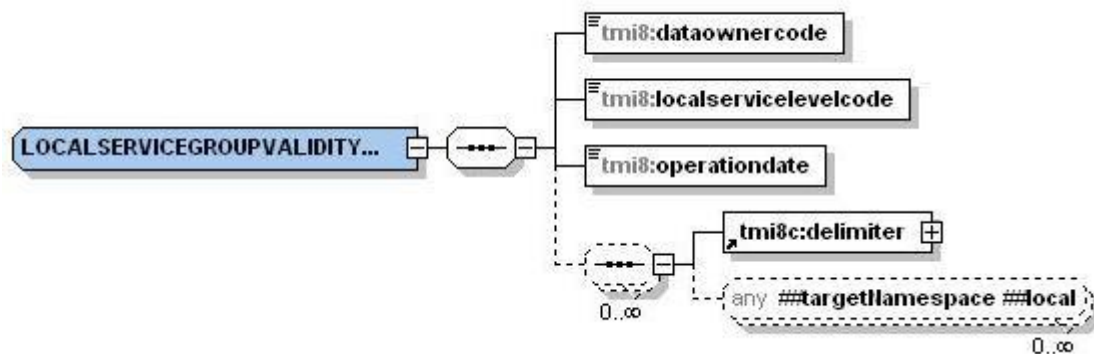
Figuur 19 XSD KV8generalmessage



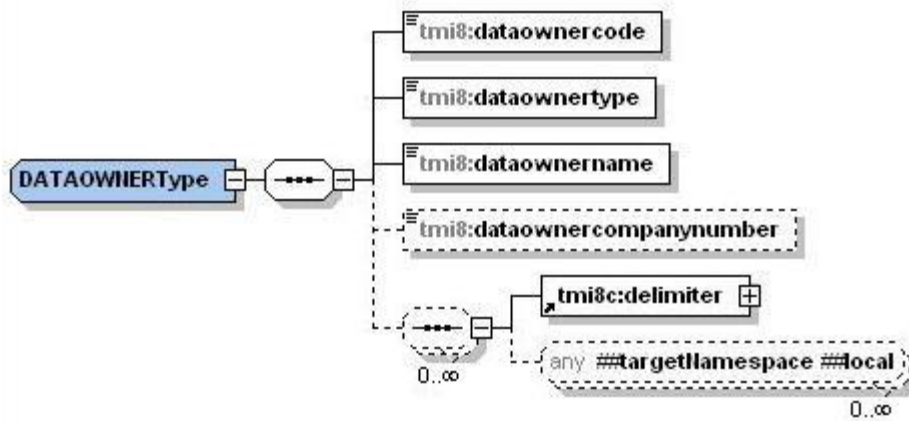
Figuur 20 XSD KV8passtimes



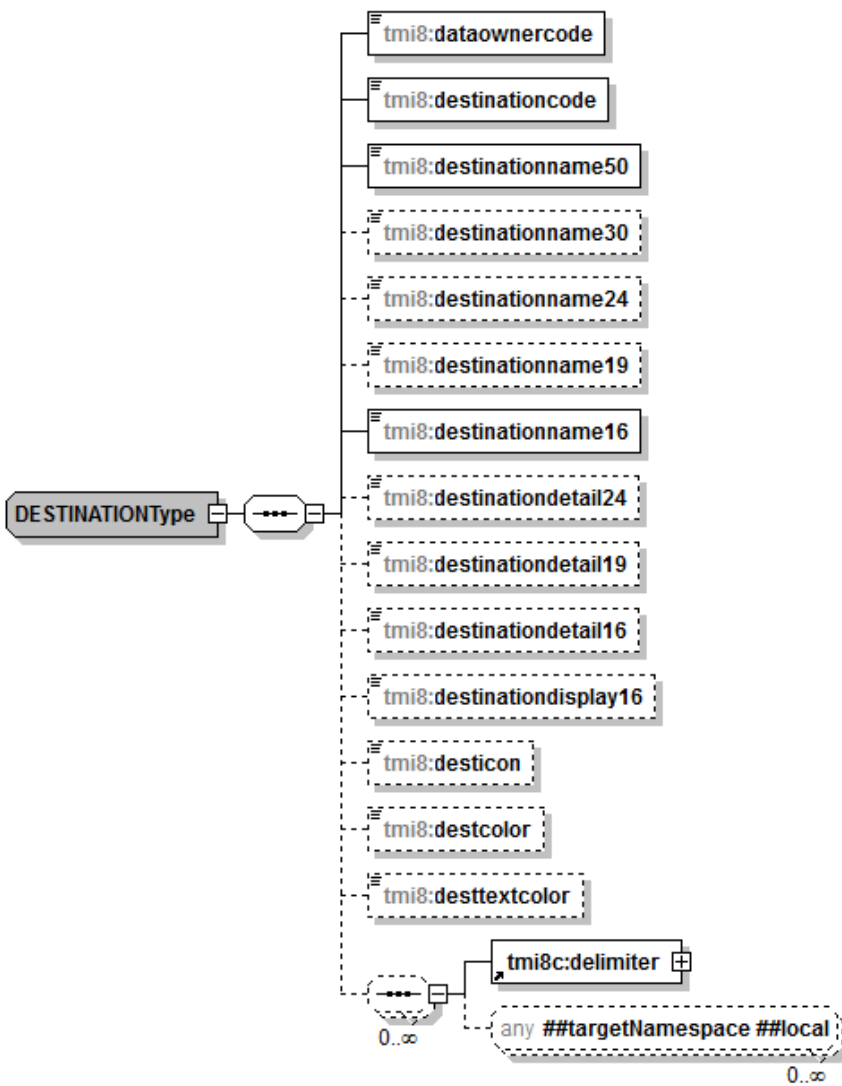
Figuur 21 XSD LOCALSERVICEGROUP



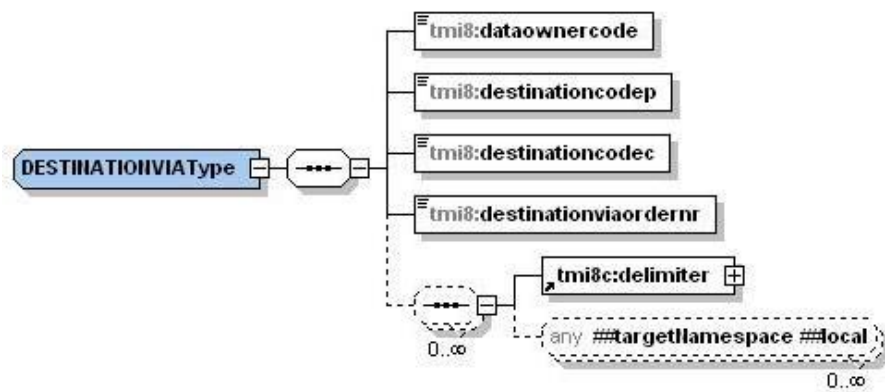
Figuur 22 XSD LOCALSERVICEGROUPVALIDITY



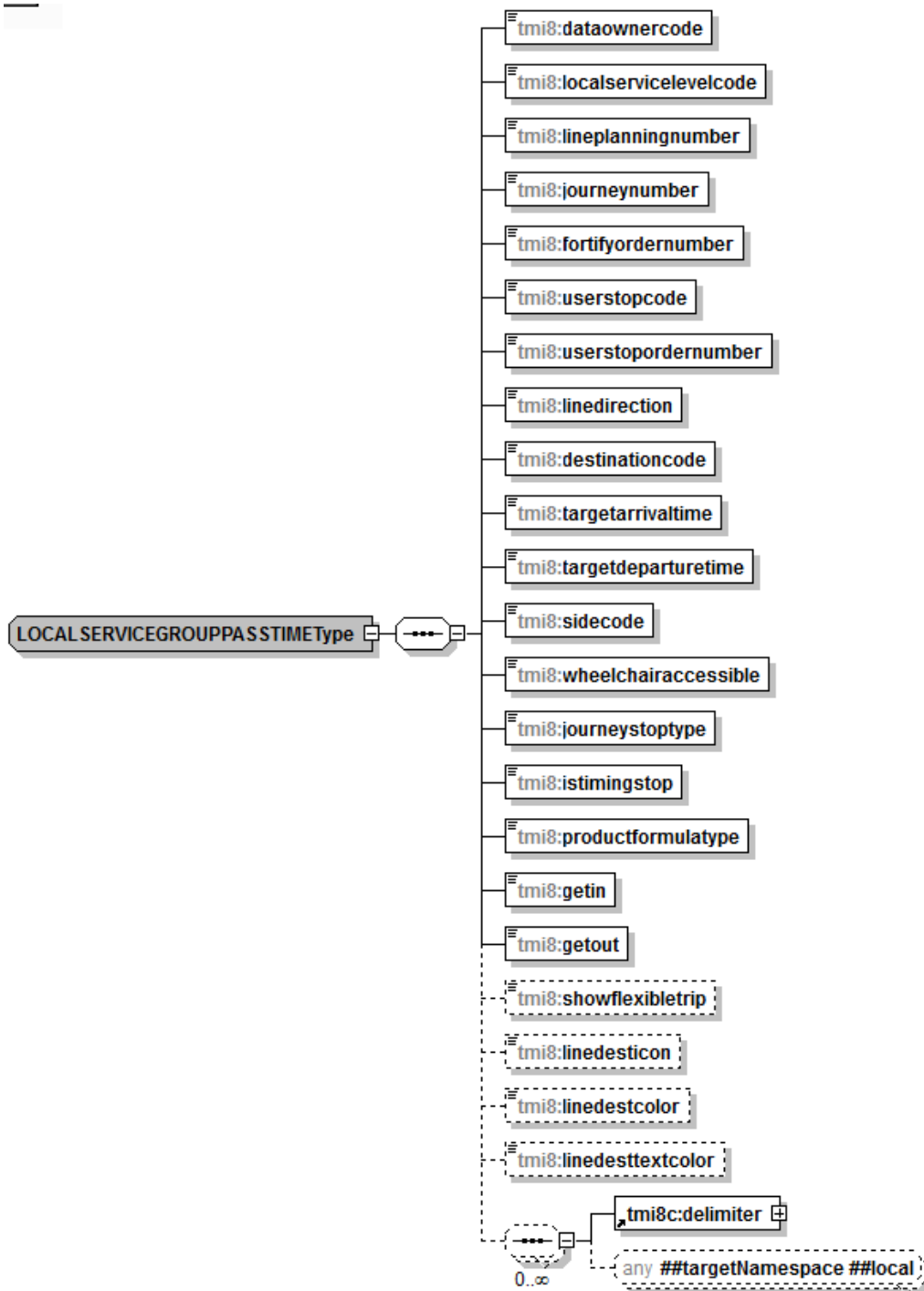
Figuur 23 XSD DATAOWNER



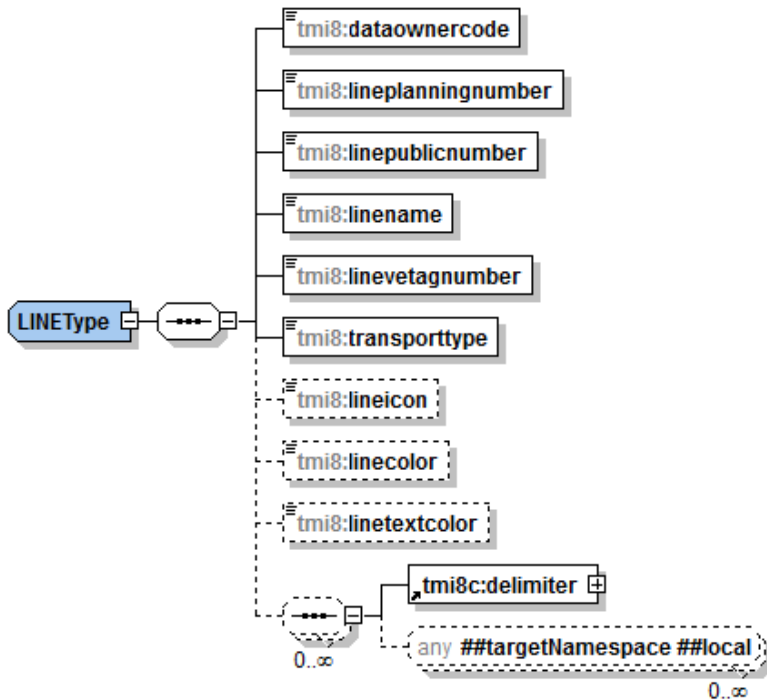
Figuur 24 XSD DESTINATION



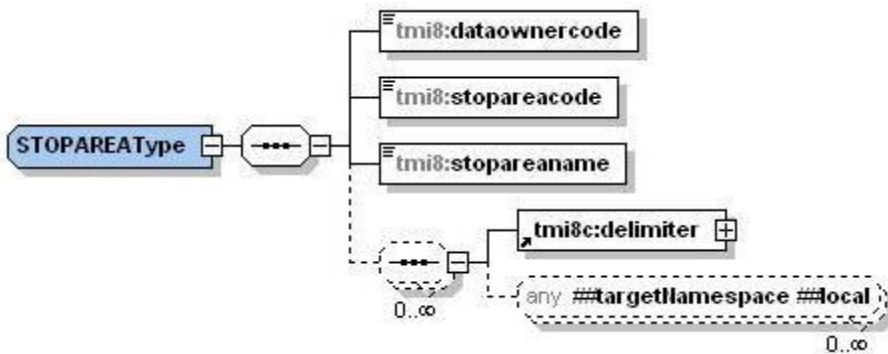
Figuur 25 XSD DESTINATIONVIA



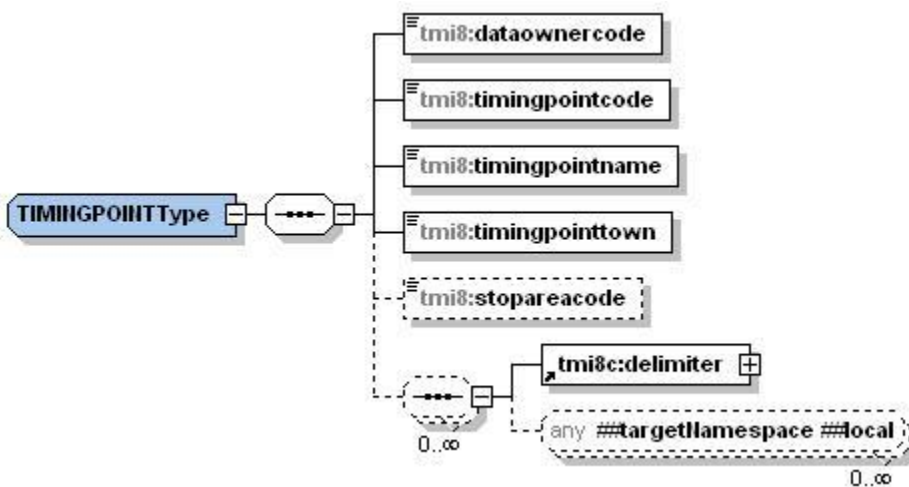
Figuur 26 XSD LOCALSERVICEGROUPPASSTIME



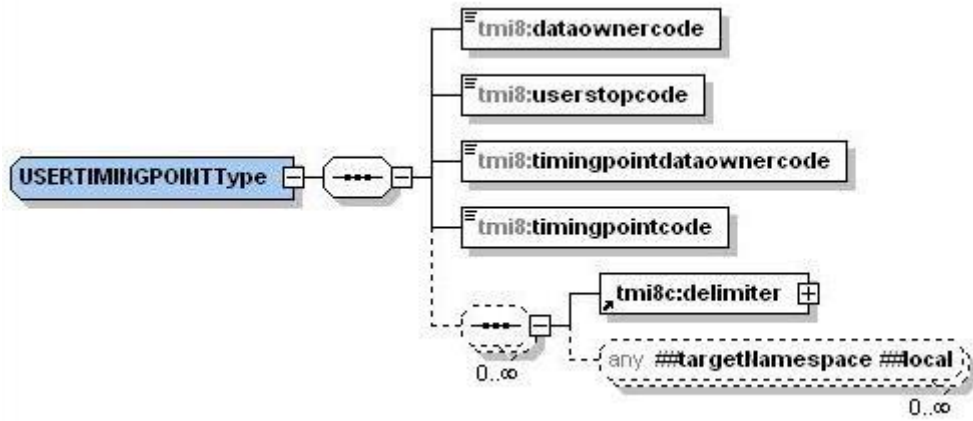
Figuur 27 XSD LINE



Figuur 28 XSD STOPAREA

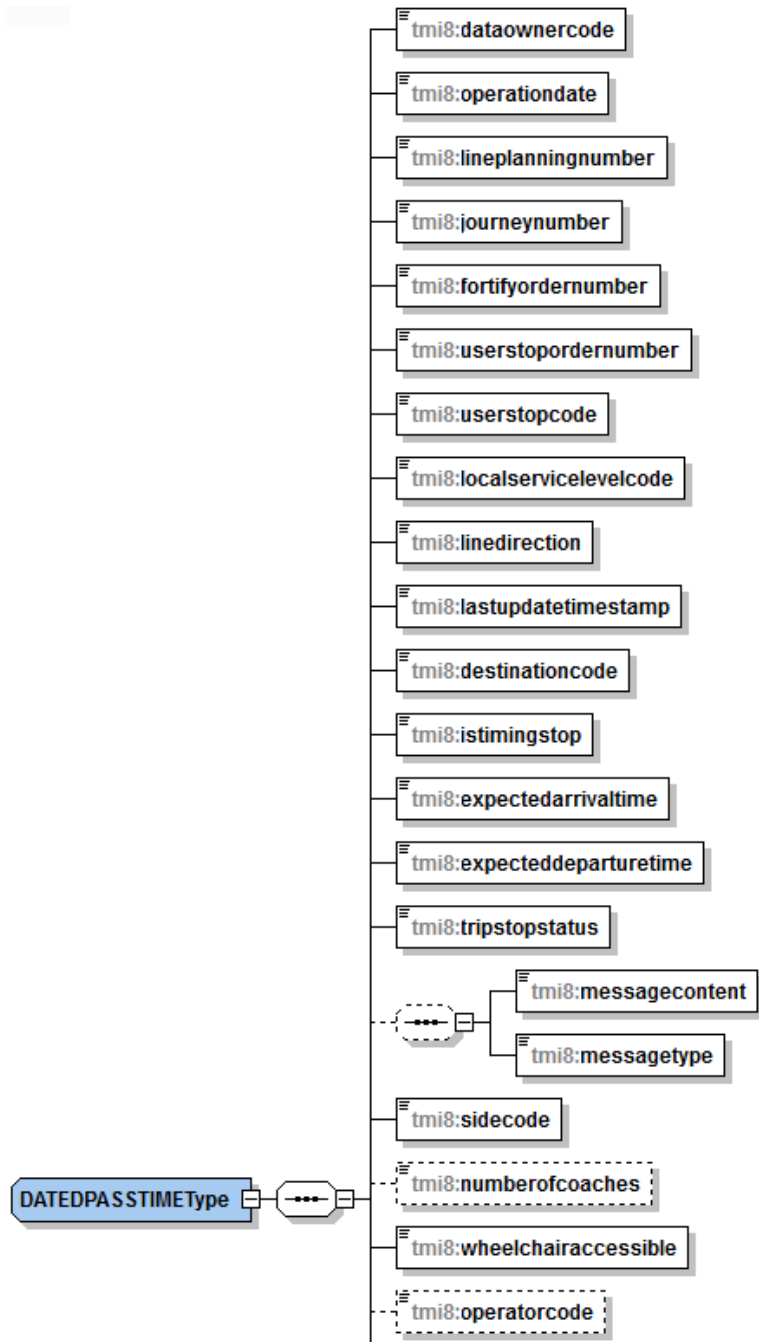


Figuur 29 XSD TIMINGPOINT

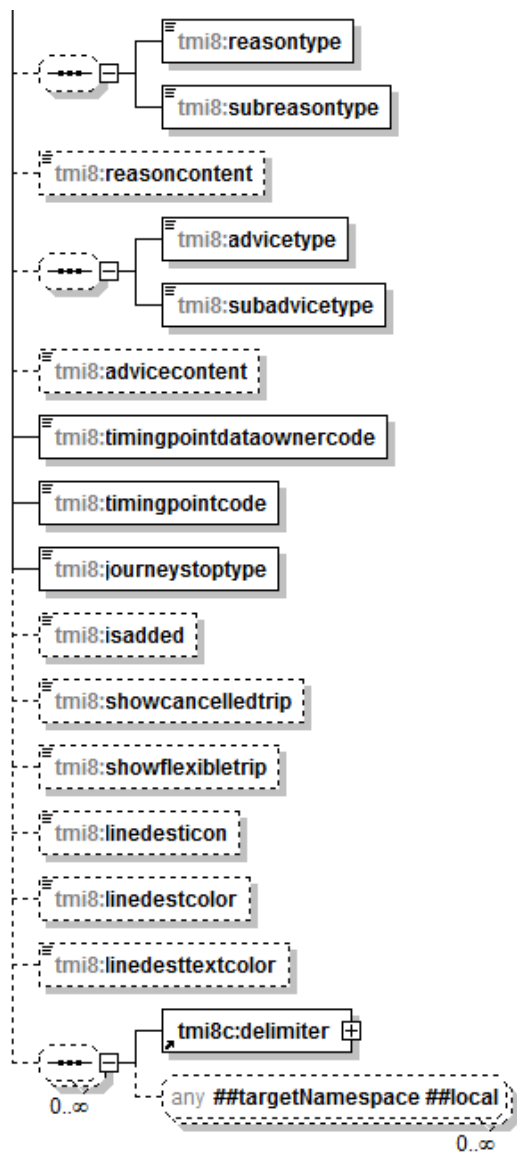


Figuur 30 XSD USERTIMINGPOINT

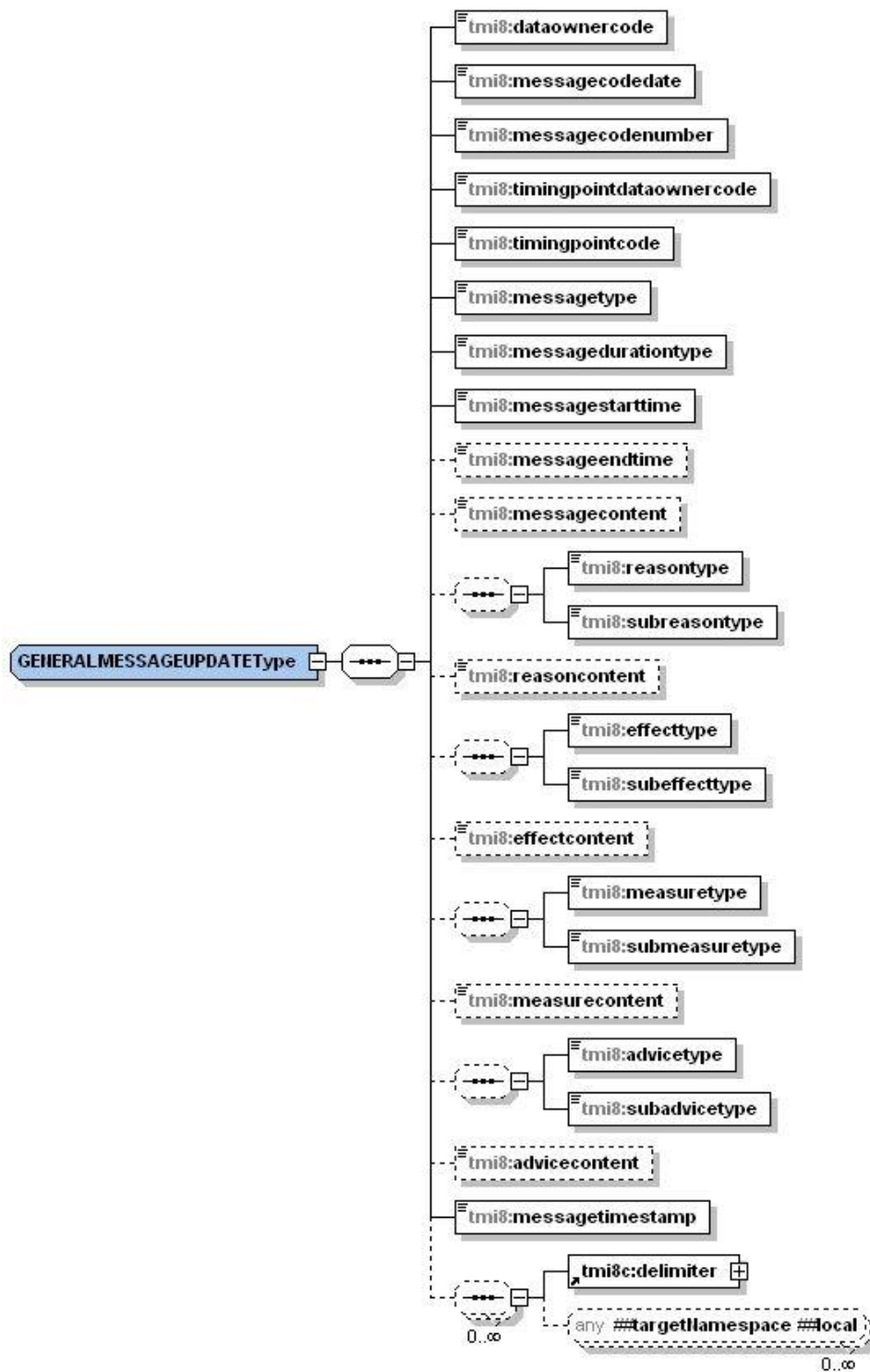
000000



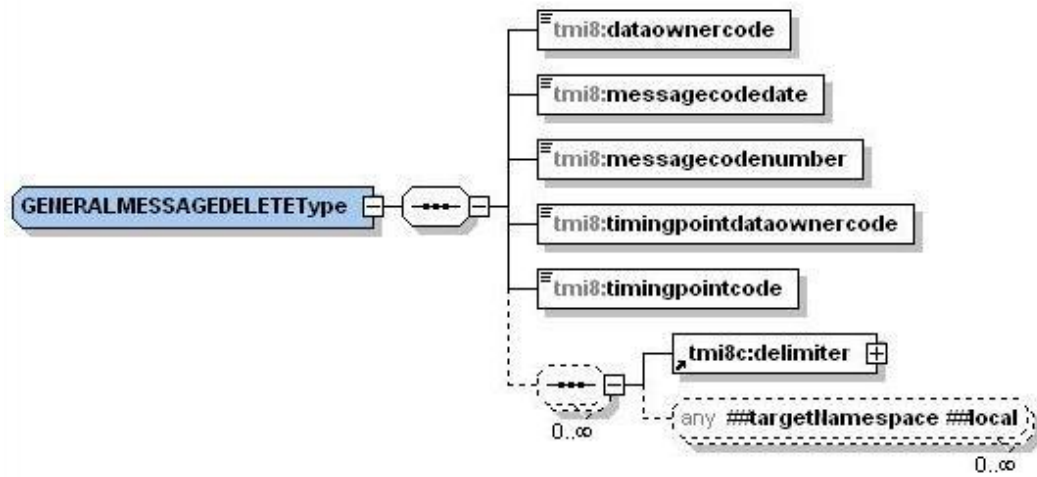
(zie vervolg op de volgende pagina...)



Figuur 31 XSD DATEDPASSTIME



Figuur 32 XSD GENERALMESSAGEUPDATE

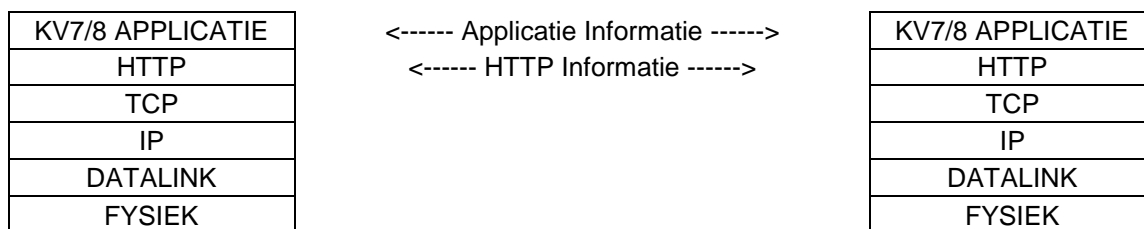


Figuur 33 XSD GENERALMESSAGEDELETE

Bijlage 3: Verzendmechanisme / Protocol

B.3.1 HTTP post protocol beschrijving

Binnen het koppelvlak wordt de volgende protocol stapel gebruikt (figuur 34).



Figuur 34 Koppelvlak protocol stapel

Bij het gebruik van HTTP als methode om informatie tussen systemen over te brengen is het volgende belangrijk:

- Informatie wordt aangeleverd met het HTTP POST commando.
- De te gebruiken URI voor het PUSH bericht heeft de volgende vorm:

http://afnemend_systeem:PORT/DOSSIernaam

Waarbij PORT staat voor de HTTP poort waarop het ontvangende systeem de informatie verwacht, en DOSSIernaam staat voor één van de koppelvlak 7/8 dossiernamen zoals in tabel 20 genoemd.

- De te gebruiken URI voor het REQUEST bericht heeft de volgende vorm:

http://aanleverend_systeem:PORT/TMI_Request

Waarbij PORT staat voor de HTTP poort waarop het aanleverend systeem de aanvraag verwacht.

- Als de meegeleverde URI in het HTTP POST niet verwerkt kan worden door het ontvangende systeem, dan wordt dit in een HTTP RESPONSE aan het zendende systeem gemeld.
- Het ontvangende systeem verwerkt de aangeleverde informatie binnen de daarvoor gestelde tijd en reageert met HTTP RESPONSE 200 om aan te geven dat de HTTP aanvraag verwerkt is. Treedt er tijdens de verwerking van de informatie een probleem op dan wordt in de HTTP RESPONSE meegeleverd (volgens de daarvoor geldende XML response document).

Daarnaast is het maximaal aantal gelijktijdig openstaande HTTP POST aanvragen van belang, dit dient in onderling overleg tussen leverancier en afnemer afgestemd te worden.

Een HTTP POST commando ziet er als volgt uit:

```
POST URI HTTP/X.Y
Content-Type: application/gzip
Content-Length: bericht lengte

XML PUSH DOCUMENT gecodeerd volgens het Content-Type
```

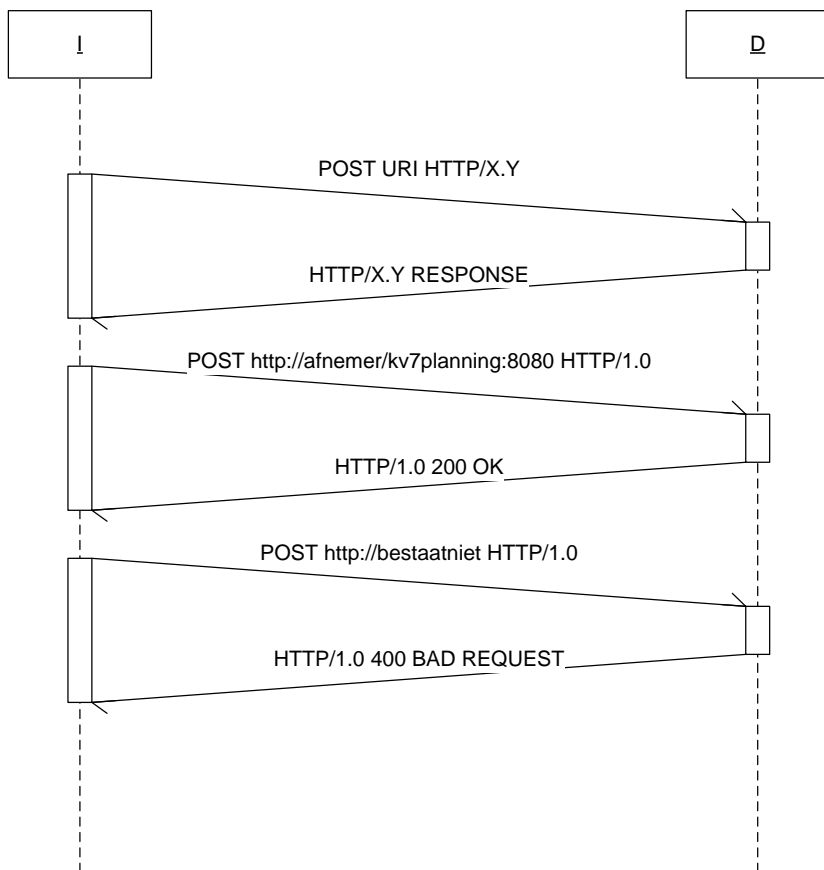
Het bijbehorende HTTP RESPONSE ziet er als volgt uit:

```
HTTP/X.Y CODE DESCRIPTION
Content-Type: application/text
Content-Length: bericht lengte

XML RESPONSE DOCUMENT gecodeerd volgens het Content-Type
```

Figuur 35 geeft de berichten uitwisseling tussen een integrator (I) en een displayserver (D) weer.

Voor meer informatie over het gebruik van het HTTP protocol wordt verwezen naar de IETF RFC [1945](#) en RFC [2616](#).



Figuur 35 HTTP POST protocol berichten uitwisseling

Bijlage 4: Informatie voorziening in oudere koppelvlak versies

Wat	Maakt deel uit van		In v6.6	In v7.2	In v8.1	Opmerking
	Planning (kv7)	Actueel (kv8)				
Publiek lijnummer	X	-	X	X	X	
Eindbestemming	X	x	x	x	x	
Tussenbestemming(en)	X	x	x	x	x	
Vervoerder	X	-	X	X	X	
Productformule	X	-	-	-	X	
Vertrektijd	X	X	X	X	X	
Aankomsttijd	X	X	X	X	X	
Perron	X	x	x	x	x	
Modaliteit	X	-	-	-	X	
Materieel: aantal rijtuigen	-	X	-	-	X	
Materieel: rolstoel-toegankelijkheid	-	X	-	-	X	
Track & trace status voertuig	-	X	-	X	X	
Toelichting mutatie: oorzaak	-	X	-	-	X	
Toelichting mutatie: gevolg	-	X	-	-	X	
Toelichting mutatie: advies	-	X	-	-	X	
Toelichting mutatie: prognose	-	X	-	-	X	
Toelichting vertragingen en overige tekstuele berichten	-	X	-	X	X	
Mutaties in dienstuitvoering	-	X	-	-	X	

Tabel 36 Informatie voorziening in oudere koppelvlak versies

Bijlage 5: Creative Commons by/nd/3.0/nl licentie

Zoals te vinden op <http://creativecommons.org/licenses/by-nd/3.0/nl/legalcode>:

LICENTIE

HET WERK (ALS HIERONDER OMSCHREVEN) WORDT TER BESCHIKING GESTELD OVEREENKOMSTIG DE VOORWAARDEN VAN DEZE CREATIVE COMMONS PUBLIEKE LICENTIE ('CCPL' OF 'LICENTIE'). HET WERK WORDT BESCHERMD OP GROND VAN HET AUTEURSRECHT, NABURIGE RECHTEN, HET DATABANKENRECHT EN/OF ENIGE ANDERE TOEPASSELIJKE RECHTEN. MET UITZONDERING VAN HET IN DEZE LICENTIE OMSCHREVEN TOEGESTANE GEBRUIK VAN HET WERK IS ENIG ANDER GEBRUIK VAN HET WERK NIET TOEGESTAAN.

DOOR HET UITOEFENEN VAN DE IN DEZE LICENTIE VERLEENDE RECHTEN MET BETREKKING TOT HET WERK AANVAARDT EN GAAT DE GEBRUIKER AKKOORD MET DE VOORWAARDEN VAN DEZE LICENTIE, MET DIEN VERSTANDE DAT (DE INHOUD VAN) DEZE LICENTIE OP VOORHAND VOLDOENDE DUIDELIJK KENBAAR DIENT TE ZIJN VOOR DE ONTVANGER VAN HET WERK.

DE LICENTIEGEVER VERLEENT DE GEBRUIKER DE IN DEZE LICENTIE OMSCHREVEN RECHTEN MET INACHTNEMING VAN DE DESBETREFFENDE VOORWAARDEN.

1. Definities

- a. **'Verzamelwerk'** een werk waarin het Werk, in zijn geheel en in ongewijzigde vorm, samen met een of meer andere werken, die elk een afzonderlijk en zelfstandig werk vormen, tot een geheel is samengevoegd. Voorbeelden van een verzamelwerk zijn een tijdschrift, een bloemlezing of een encyclopedie. Een Verzamelwerk zal voor de toepassing van deze Licentie niet als een Afgeleid werk (als hieronder omschreven) worden beschouwd.
- b. **'Afgeleid werk'** een werk dat is gebaseerd op het Werk of op het Werk en andere reeds bestaande werken. Voorbeelden van een Afgeleid werk zijn een vertaling, een muziekschikking (arrangement), een toneelbewerking, een literaire bewerking, een verfilming, een geluidsopname, een kunstreproductie, een verkorte versie, een samenvatting of enig andere bewerking van het Werk, met dien verstande dat een Verzamelwerk voor de toepassing van deze Licentie niet als een Afgeleid werk zal worden beschouwd.
Indien het Werk een muziekwerk betreft, zal de synchronisatie van de tijdslijnen van het Werk en een bewegend beeld ('synching') voor de toepassing van deze Licentie als een Afgeleid Werk worden beschouwd.
- c. **'Licentiegever'** de natuurlijke persoon/personen of rechtspersoon/rechtspersonen die het Werk volgens de voorwaarden van deze Licentie aanbiedt/aanbieden.
- d. **'Maker'** de natuurlijke persoon/personen of rechtspersoon/personen die het oorspronkelijke werk gemaakt heeft/hebben. Voor de toepassing van deze Licentie wordt onder de Maker mede verstaan de uitvoerende kunstenaar, film- en fonogramproducent en omroeporganisaties in de zin van de Wet op de naburige rechten en de producent van een databank in de zin van de Databankenwet.
- e. **'Werk'** het auteursrechtelijk beschermde werk dat volgens de voorwaarden van deze Licentie wordt aangeboden. Voor de toepassing van deze Licentie wordt onder het Werk mede verstaan het fonogram, de eerste vastlegging van een film en het (omroep)programma in de zin van de Wet op de naburige rechten en de databank in de zin van de Databankenwet, voor zover dit fonogram, deze eerste vastlegging van een film, dit (omroep)programma en deze databank beschermd wordt krachtens de toepasselijke wet in de jurisdictie van de Gebruiker.
- f. **'Gebruiker'** de natuurlijke persoon of rechtspersoon die rechten ingevolge deze Licentie uitoefent en die de voorwaarden van deze Licentie met betrekking tot het Werk niet eerder geschonden heeft, of die van de Licentiegever uitdrukkelijke toestemming gekregen heeft om rechten ingevolge deze Licentie uit te oefenen ondanks een eerdere schending.

2. Beperkingen van de uitsluitende rechten

Niets in deze Licentie strekt ertoe om de rechten te beperken die voortvloeien uit de beperkingen en uitputting van de uitsluitende rechten van de rechthebbende krachtens het auteursrecht, de naburige rechten, het databankenrecht of enige andere toepasselijke rechten.

3. Licentieverlening

Met inachtneming van de voorwaarden van deze Licentie verleent de Licentiegever hierbij aan de Gebruiker een wereldwijde, niet-exclusieve licentie om de navolgende rechten met betrekking tot het Werk vrij van royalty's uit te oefenen voor de duur van de toepasselijke intellectuele eigendomsrechten:

- a. het reproduceren van het Werk, het opnemen van het Werk in een of meerdere Verzamelwerken, en het reproduceren van het in de Verzamelwerken opgenomen Werk;
- b. het verspreiden van exemplaren van het Werk, het in het openbaar tonen, op- en uitvoeren en het on-line beschikbaar stellen van het Werk, afzonderlijk en als deel van een Verzamelwerk;
- c. het opvragen en hergebruiken van het Werk;
- d. Volledigheidshalve dient te worden vermeld dat:
 - i. **Niet voor afstand vatbare heffingsregelingen.** in het geval van niet voor afstand vatbare heffingsregelingen (bijvoorbeeld met betrekking tot thuis kopieën) de Licentiegever zich het recht voorbehoudt om dergelijke heffingen te innen (al dan niet door middel van een auteursrechtenorganisatie) bij zowel commercieel als niet-commercieel gebruik van het Werk;
 - ii. **Voor afstand vatbare heffingsregeling.** in het geval van voor afstand vatbare heffingsregelingen (bijvoorbeeld met betrekking tot leenrechten) de Licentiegever afstand doet van het recht om dergelijke heffingen te innen bij zowel commercieel als niet-commercieel gebruik van het Werk;
 - iii. **Collectief rechtenbeheer.** de Licentiegever afstand doet van het recht om vergoedingen te innen (zelfstandig of, indien de Licentiegever lid is van een auteursrechtenorganisatie, door middel van die organisatie) bij zowel commercieel als niet-commercieel gebruik van het Werk.

De Gebruiker mag deze rechten uitoefenen met behulp van alle thans bekende media, dragers en formats. De Gebruiker is tevens gerechtigd om technische wijzigingen aan te brengen die noodzakelijk zijn om de rechten met behulp van andere media, dragers en formats uit te oefenen, maar is verder niet gerechtigd om Afgeleide Werken te maken. Alle niet uitdrukkelijk verleende rechten zijn hierbij voorbehouden aan de Licentiegever, met inbegrip van maar niet beperkt tot de rechten die in artikel 4(d) worden genoemd. Voor zover de Licentiegever op basis van het nationale recht ter implementatie van de Europese Databankenrichtlijn over uitsluitende rechten beschickt doet de Licentiegever afstand van deze rechten.

4. Beperkingen

De in artikel 3 verleende Licentie is uitdrukkelijk gebonden aan de volgende beperkingen:

- a. De Gebruiker mag het Werk uitsluitend verspreiden, in het openbaar tonen, op- of on-line beschikbaar stellen met inachtneming van de voorwaarden van deze Licentie, en de Gebruiker dient een exemplaar van, of de Uniform Resource Identifier voor, deze Licentie toe te voegen aan elk exemplaar van het Werk dat de Gebruiker verspreidt, in het openbaar toont, op- of uitvoert, of on-line beschikbaar stelt. Het is de Gebruiker niet toegestaan om het Werk onder enige afwijkende voorwaarden aan te bieden waardoor de voorwaarden van deze Licentie dan wel de mogelijkheid van de ontvangers van het Werk om de rechten krachtens deze Licentie uit te oefenen worden beperkt. Het is de Gebruiker niet toegestaan om het Werk in sublicentie te geven. De Gebruiker dient alle vermeldingen die verwijzen naar deze Licentie dan wel naar de uitsluiting van garantie te laten staan. Het is de Gebruiker niet toegestaan om het Werk te verspreiden, in het openbaar te tonen, op- of uit te voeren of on-line beschikbaar te stellen met toepassing van technologische voorzieningen waardoor de voorwaarden van deze Licentie dan wel de mogelijkheid van de ontvangers van het Werk om de rechten krachtens deze Licentie uit te oefenen worden beperkt. Het voorgaande is tevens van toepassing op het Werk dat deel uitmaakt van een Verzamelwerk, maar dat houdt niet in dat het Verzamelwerk, afgezien van het Werk zelf, gebonden is aan de voorwaarden van deze Licentie. Indien de Gebruiker een Verzamelwerk maakt, dient deze, op verzoek van welke Licentiegever ook, de op grond van artikel 4(b) vereiste naamsvermelding uit het Verzamelwerk te verwijderen, voor zover praktisch mogelijk, conform het verzoek.
- b. Indien de Gebruiker het Werk of Verzamelwerken verspreidt, in het openbaar toont, op- of uitvoert of on-line beschikbaar stelt, dient de Gebruiker, tenzij er sprake is van een verzoek als vermeld in lid 4(a), alle auteursrechtvermeldingen met betrekking tot het Werk te laten staan. Tevens dient de Gebruiker, op een wijze die redelijk is in verhouding tot het gebruikte medium, de naam te

vermelden van (i) de Maker (of zijn/haar pseudoniem indien van toepassing) indien deze wordt vermeld; en/of (ii) van (een) andere partij(en) (b.v. sponsor, uitgeverij, tijdschrift) indien de naamsvermelding van deze partij(en) ("Naamsvermeldingsgerechtigden") in de auteursrechtvermelding of algemene voorwaarden van de Licentiegever of op een andere redelijke wijze verplicht is gesteld door de Maker en/of de Licentiegever; de titel van het Werk indien deze wordt vermeld; voorzover redelijkerwijs toepasbaar de Uniform Resource Identifier, indien aanwezig, waarvan de Licentiegever heeft aangegeven dat deze bij het Werk hoort, tenzij de URI niet verwijst naar de auteursrechtvermeldingen of de licentie-informatie betreffende het Werk. De Gebruiker dient op redelijke wijze aan de in dit artikel genoemde vereisten te voldoen; echter, met dien verstande dat, in geval van een Verzamelwerk, de naamsvermeldingen in ieder geval geplaatst dienen te worden, indien er een naamsvermelding van alle makers van het Verzamelwerk geplaatst wordt dan als deel van die naamsvermeldingen, en op een wijze die in ieder geval even duidelijk is als de naamsvermeldingen van de overige makers. Volledigheidshalve dient te worden vermeld dat de Gebruiker uitsluitend gebruik mag maken van de naamsvermelding op de in dit artikel omschreven wijze teneinde te voldoen aan de naamsvermeldingsverplichting en, door gebruikmaking van zijn rechten krachtens deze Licentie, is het de Gebruiker niet toegestaan om op enigerlei wijze de indruk te wekken dat er sprake is van enig verband met, sponsorschap van of goedkeuring van de (toepasselijke) Maker, Licentiegever c.q. Naamsvermeldingsgerechtigden van de Gebruiker of diens gebruik van het Werk, zonder de afzonderlijke, uitdrukkelijke, voorafgaande, schriftelijke toestemming van de Maker, Licentiegever c.q. Naamsvermeldingsgerechtigden.

- c. Volledigheidshalve dient te worden vermeld, dat de hierboven vermelde beperkingen (lid 4(a) en lid 4(b)) niet van toepassing zijn op die onderdelen van het Werk die geacht worden te vallen onder de definitie van het 'Werk' zoals vermeld in deze Licentie uitsluitend omdat zij voldoen aan de criteria van het sui generis databankenrecht krachtens het nationale recht ter implementatie van de Europese Databankenrichtlijn.
- d. De in artikel 3 verleende rechten moeten worden uitgeoefend met inachtneming van het morele recht van de Maker (en/of de uitvoerende kunstenaar) om zich te verzetten tegen elke misvorming, verminking of andere aantasting van het werk, welke nadeel zou kunnen toebrengen aan de eer of de naam van de Maker (en/of de uitvoerende kunstenaar) of aan zijn waarde in deze hoedanigheid, indien en voor zover de Maker (en/of de uitvoerende kunstenaar) op grond van een op hem van toepassing zijnde wettelijke bepaling geen afstand kan doen van dat morele recht.

5. Garantie en vrijwaring

TENZIJ ANDERS SCHRIFTELIJK IS OVEREENGEKOMEN DOOR DE PARTIJEN, STELT DE LICENTIEGEVER HET WERK BESCHIKBAAR OP 'AS-IS' BASIS, ZONDER ENIGE GARANTIE, HETZIJ DIRECT, INDIRECT OF ANDERSZINS, MET BETREKKING TOT HET WERK, MET INBEGRIIP VAN, MAAR NIET BEPERKT TOT GARANTIES MET BETREKKING TOT DE EIGENDOMSTITEL, DE VERKOOPBAARHEID, DE GESCHIKTHEID VOOR BEPAALDE DOELEINDEN, MOGELIJKE INBREUK, DE AFWEZIGHEID VAN LATENTE OF ANDERE TEKORTKOMINGEN, DE JUISTHEID OF DE AAN- OF AFWEZIGHEID VAN FOUTEN, ONGEACHT DE OPSPOORBAARHEID DAARVAN, INDIEN EN VOORZOVER DE WET NIET ANDERS BEPAALT.

6. Beperking van de aansprakelijkheid

DE LICENTIEGEVER AANVAARDT GEEN ENKELE AANSPRAKELIJKHEID JEGENS DE GEBRUIKER VOOR ENIGE BIJZONDERE OF INCIDENTELE SCHADE OF GEVOLGSCHADE VOORTVLOEIEND UIT DEZE LICENTIE OF HET GEBRUIK VAN HET WERK, ZELFS NIET INDIEN DE LICENTIEGEVER OP DE HOOGTE IS GESTELD VAN HET RISICO VAN DERGELIJKE SCHADE, INDIEN EN VOORZOVER DE WET NIET ANDERS BEPAALT.

7. Beëindiging

- a. Deze Licentie en de daarin verleende rechten vervallen automatisch op het moment dat de Gebruiker in strijd handelt met de voorwaarden van deze Licentie. De licenties van natuurlijke personen of rechtspersonen die Verzamelwerken hebben ontvangen van de Gebruiker krachtens deze Licentie blijven echter in stand zolang dergelijke natuurlijke personen of rechtspersonen zich houden aan de voorwaarden van die licenties. Na de beëindiging van deze Licentie blijven artikelen 1, 2, 5, 6, 7 en 8 onverminderd van kracht.

- b. Met inachtneming van de hierboven vermelde voorwaarden wordt de Licentie verleend voor de duur van de toepasselijke intellectuele eigendomsrechten op het Werk. De Licentiegever behoudt zich desalniettemin te allen tijde het recht voor om het Werk volgens gewijzigde licentievoorwaarden te verspreiden of om het Werk niet langer te verspreiden; met dien verstande dat een dergelijk besluit niet de intrekking van deze Licentie (of enig andere licentie die volgens de voorwaarden van deze Licentie (verplicht) is verleend) tot gevolg heeft, en deze Licentie onverminderd van kracht blijft tenzij zij op de in lid a omschreven wijze wordt beëindigd.

8. Diversen

- a. Elke keer dat de Gebruiker het Werk of een Verzamelwerk verspreidt of on-line beschikbaar stelt, biedt de Licentiegever de ontvanger een licentie op het Werk aan volgens de algemene voorwaarden van deze Licentie.
- b. Indien enige bepaling van deze Licentie nietig of niet rechtens afdwingbaar is, zullen de overige voorwaarden van deze Licentie volledig van kracht blijven. De nietige of niet-afdwingbare bepaling zal, zonder tussenkomst van de partijen, worden vervangen door een geldige en afdwingbare bepaling waarbij het doel en de strekking van de oorspronkelijke bepaling zoveel mogelijk in acht worden genomen.
- c. Een verklaring van afstand van in deze Licentie verleende rechten of een wijziging van de voorwaarden van deze Licentie dient schriftelijk te geschieden en getekend te zijn door de partij die verantwoordelijk is voor de verklaring van afstand respectievelijk de partij wiens toestemming voor de wijziging is vereist.
- d. Deze Licentie bevat de volledige overeenkomst tussen de partijen met betrekking tot het in licentie gegeven Werk. Er zijn geen andere afspraken gemaakt met betrekking tot het Werk. De Licentiegever is niet gebonden aan enige aanvullende bepalingen die worden vermeld in mededelingen van de Gebruiker. Deze licentie kan uitsluitend worden gewijzigd met de wederzijdse, schriftelijke instemming van de Licentiegever en de Gebruiker.